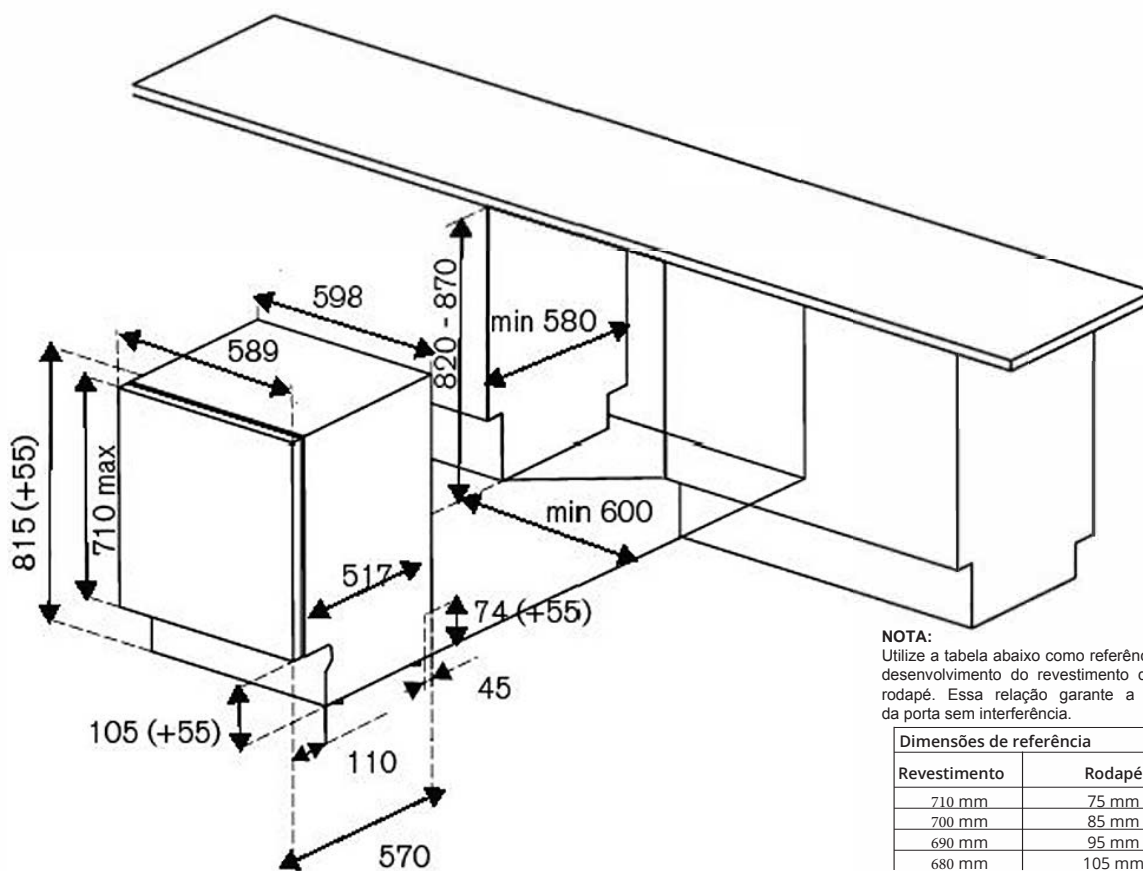


Dimensões do Aparelho e dados de Instalação

LAVA-LOUÇAS TD14EXDB2



NOTA:

Utilize a tabela abaixo como referência para o desenvolvimento do revestimento da porta e rodapé. Essa relação garante a abertura da porta sem interferência.

Dimensões de referência	
Revestimento	Rodapé
710 mm	75 mm
700 mm	85 mm
690 mm	95 mm
680 mm	105 mm

* Dados acima estão referenciados a um nicho de 820 mm, no caso de alteração de altura de nicho adicione esse valor ao rodapé

Exemplo: Nicho 860 mm
860 - 820 = 40 mm
Porta: 680 mm
Rodapé: 105 mm + 40 mm = 145 mm

Peso máximo painel 9 kg (19 lb.)

Espessura revestimento máxima 25 mm

medições em milímetros (mm)