



MANUAL DE INSTALAÇÃO E DO USUÁRIO



WINE DISPENSER
TWD60EXDA

TECNO Sud America Ltda.

Estimado Cliente

Muito obrigado pela preferência de sua escolha ao adquirir um eletrodoméstico de nossa empresa TECNO Sud America Ltda.

Os produtos da marca TECNO são projetados para lhe proporcionar uma qualidade técnico estética de nível superior. De fato, todos os nossos produtos são construídos com materiais de primeira qualidade, e com o esmero necessário para satisfazer os objetivos estéticos dos nossos clientes mais exigentes. Para otimizar a utilização deste seu novo eletrodoméstico, lhe solicitamos a leitura desse manual de instruções. Nele você encontrará todas as indicações e conselhos necessários para uma utilização fácil e segura.

O manual de instruções é um guia seguro para a instalação, para o uso e para a manutenção do seu eletrodoméstico. Ele garante, com a observância de suas indicações, um ótimo funcionamento e um rendimento perfeito.

Renovando o agradecimento pela sua escolha, cordialmente lhe saudamos.

Sergio Santini
Presidente
TECNO Sud America Ltda.

ÍNDICE

INTRODUÇÃO	4
RESPONSABILIDADE DO FABRICANTE	4
PROTEÇÃO AMBIENTAL	5
EMBALAGENS DE PLÁSTICO	5
ETIQUETA DO APARELHO	5
SEGURANÇA	6
DICAS IMPORTANTES	7
COMO DESCARTAR SEU PRODUTO ANTIGO	8
INSTRUÇÕES TÉCNICAS DE TRANSPORTE E MANUSEIO	9
INSTALAÇÃO	9
APRESENTAÇÃO DO PRODUTO	11
ADVERTÊNCIAS RELATIVAS À ALIMENTAÇÃO ELÉTRICA	12
ADVERTÊNCIAS QUANTO AO SISTEMA DE REFRIGERAÇÃO	12
ADVERTÊNCIAS RELATIVAS À UTILIZAÇÃO DO PRODUTO	13
ADVERTÊNCIAS RELATIVAS À COLOCAÇÃO DE BEBIDAS	13
ATERRAMENTO	14
PRIMEIRA UTILIZAÇÃO	14
CONSELHOS PARA A ECONOMIA DE ENERGIA	15
FUNÇÕES	15
ALARME	16
TEMPERATURAS RECOMENDADAS	16

PROCEDIMENTO DE LIMPEZA - SISTEMA DE SAÍDA DE LÍQUIDO	17
PRIMEIRO USO	17
TROCA DE GARRAFAS	18
TROCA DE CILINDRO	18
MANUTENÇÃO E LIMPEZA DO PRODUTO	18
SOLUÇÃO DE PROBLEMAS	20
DADOS TÉCNICOS	22
DIAGRAMA ELÉTRICO	23
CERTIFICADO DE GARANTIA	24
ANOTAÇÕES	27

INTRODUÇÃO

LEIA ESTAS INSTRUÇÕES ATENTAMENTE ANTES DE INSTALAR E UTILIZAR O APARELHO.

O fabricante não deve ser responsabilizado por danos materiais ou danos pessoais resultantes da instalação incorreta ou uso inadequado do aparelho.

O fabricante também não se responsabiliza por quaisquer imprecisões devidas a erros de impressão ou transcrição neste folheto.

A aparência das figuras aqui incluídas é apenas para orientação.

O fabricante reserva-se o direito de fazer modificações em seus produtos quando julgar necessário ou benéfico, porém as características essenciais de segurança e desempenho não devem ser afetadas.

ESTE APARELHO FOI CONCEBIDO PARA USO DOMÉSTICO NÃO PROFISIONAL.

Este manual do usuário é parte integrante do aparelho e, portanto, deve ser mantido em um local acessível ao usuário durante toda a vida útil do aparelho.

RESPONSABILIDADE DO FABRICANTE

O fabricante não será responsável por danos materiais ou ferimentos pessoais devido a:

- Uso do aparelho diferente do especificado;
- Não cumprimento das instruções do manual do usuário;
- Adulteração / modificações não autorizadas em qualquer parte do aparelho;
- Uso de peças sobressalentes não originais;
- Este aparelho destina-se a cozinhar alimentos em ambiente doméstico. Qualquer outro uso será considerado impróprio;
- O aparelho não foi projetado para operar com temporizadores externos ou sistemas de controle remoto.

AVISO: a marcação **CE** neste produto é uma declaração, sob responsabilidade total do fabricante, de que o produto cumpre todos os requisitos europeus de saúde, segurança e ambiente definidos na legislação que abrange este tipo de produto.

PROTEÇÃO AMBIENTAL



Pense no meio ambiente ao descartar a embalagem.

Este aparelho está marcado de acordo com a Diretiva Internacional sobre resíduos de equipamentos elétricos e eletrônicos.

Esta diretiva define os padrões para a coleta e reciclagem de resíduos de equipamentos elétricos e eletrônicos.

A embalagem deste aparelho é composta pelos elementos estritamente necessários para garantir uma proteção suficiente durante o transporte. Os materiais de embalagem são totalmente recicláveis, reduzindo assim o seu impacto ambiental. Ajude a proteger o meio ambiente levando em consideração as seguintes dicas:

- Separe os materiais de embalagem para reciclagem;
- Inutilize o aparelho antigo antes de levá-lo para o centro de coleta. Peça às autoridades locais competentes, detalhes sobre o centro de reciclagem mais próximo para onde você pode levar o aparelho antigo;
- Não descarte óleo usado no ralo. Guarde-o em um recipiente fechado e leve à central de reciclagem; se isso não for possível, descarte-o em resíduo misto (desta forma será descartado em instalação monitorada - embora não seja a melhor solução, pelo menos evita a contaminação dos sistemas de esgoto / água).

EMBALAGENS DE PLÁSTICO

Perigo de asfixia

- Não deixe a embalagem ou qualquer parte dela ao alcance de crianças.
- Não deixe as crianças brincarem com os sacos plásticos.

ETIQUETA DO APARELHO

A etiqueta do aparelho contém os dados técnicos, o número de série e a marca de aparelho. A etiqueta do aparelho está localizada na parte traseira do produto e não deve ser removida em nenhum momento.

SEGURANÇA

A sua segurança e a de terceiros é muito importante.

ESTE MANUAL E SEU PRODUTO TÊM INFORMAÇÕES IMPORTANTES DE SEGURANÇA. LER ATENTAMENTE E GUARDAR PARA FUTURA REFERÊNCIA.



Este é o símbolo de alerta de segurança.

Alerta sobre situações que podem trazer ferimentos ou riscos à sua vida, ou a terceiros.

As mensagens de segurança que estarão no manual, virão após o símbolo



e a palavra “PERIGO” ou “ADVERTÊNCIA”.

Estas duas palavras significam:



PERIGO

Existe o risco de: perda de vida ou de ocorrência de danos graves ao utilizador se as instruções não forem seguidas imediatamente.



ADVERTÊNCIA

Existe o risco de: perda de vida ou de ocorrência de danos graves ao utilizador se as instruções não forem seguidas imediatamente.

Todas as mensagens de segurança mencionam qual é o risco em potencial, como reduzir as chances de ferimento e o que pode acontecer se as instruções não forem seguidas.



ADVERTÊNCIA

Risco de Choque Elétrico!

Desligue o disjuntor antes de efetuar qualquer manutenção no produto.

Recoloque todos os componentes antes de ligar o produto.

Não remova o pino de conexão terra.

Ligue a uma tomada tripolar aterrada.

Não use adaptadores, benjamins ou T's.

Não use extensões.

Não seguir estas instruções pode trazer risco de morte, incêndio ou choque elétrico.

Não utilize múltiplas tomadas (adaptadores) ou fontes de alimentação portáteis na parte traseira do dispositivo.



DICAS IMPORTANTES

ADVERTÊNCIA: Para reduzir o risco de incêndio, choque elétrico ou ferimentos, quando usar o seu dispenser de Vinhos, siga estas precauções básicas:

- Leia todas as instruções antes de usar seu dispenser de vinhos.
- Conecte o aterramento do produto a um terra efetivo.
- Não remova o aterramento do produto.
- Não use adaptadores e/ou extensões.
- Se o cabo de alimentação estiver danificado, ele deve ser substituído Rede de Serviços da Fabricante a fim de evitar riscos de acidentes.
- Retire o plugue da tomada antes de limpar ou consertar o produto.
- Após limpeza ou manutenção recoloque todos os componentes antes de ligar o produto.
- Use materiais de limpeza que não sejam inflamáveis. Mantenha materiais inflamáveis longe do seu produto.
- Use duas ou mais pessoas para mover e instalar o produto.
- Não danifique o circuito de refrigeração.
- Não danifique o sistema de gás refrigerante.
- Não utilize quaisquer meios elétricos, mecânicos ou químicos para acelerar o degelo.
- Mantenha as aberturas de ventilação do produto livres de obstruções.
- Não use ou coloque aparelhos elétricos nos compartimentos do produto, a menos que expressamente autorizado pelo fabricante.
- Este produto não está destinado para ser utilizado por pessoas (incluindo crianças) com capacidades mentais, sensoriais ou físicas reduzidas ou com falta de experiência e conhecimento, a menos que sejam supervisionadas ou instruídas por uma pessoa adulta responsável pela sua segurança.
- Recomenda-se que as crianças sejam vigiadas para assegurar que elas não estejam brincando com o produto.
- Não armazene substâncias explosivas neste produto, tais como latas de aerossol com um propulsor inflamável. Os fluídos podem criar condições de explosões.
- Para prevenir problemas com a gaveta da gaveta tenha certeza de que a gaveta esteja completamente aberta ao manipular o conteúdo no interior do seu compartimento.
- O dispenser de vinhos precisa estar posicionado em local adequado para que não haja acesso ao compressor.
- Evite transportar a seu dispenser de vinhos carregada, para que não ocorram danos ao seu produto.
- Antes de descartar o seu antigo dispenser de vinhos: Corte o cabo de alimentação, retire a gaveta e o cilindro de gás argônio .
- O gás refrigerante deste produto é o R600a. Para evitar incêndios ou explosões, inflamáveis e artigos explosivos não devem ser colocados dentro ou próximos do produto.

- Este produto destina-se ao uso doméstico e aplicações similares, tais como:
 - Áreas de cozinha em lojas, escritórios e outros ambientes de trabalho.
 - Casas de fazenda, e uso por clientes em hotéis, motéis e outros tipos de ambientes residenciais.
 - Ambientes do tipo albergues.
 - Buffet e outras aplicações não comerciais.

COMO DESCARTAR SEU PRODUTO ANTIGO

IMPORTANTE

Risco de Sufocamento

Remova as portas do seu produto antigo.




Não seguir esta instrução pode trazer risco de vida ou lesões graves.

Produtos velhos ou abandonados são perigosos especialmente para as crianças, pois elas podem ficar presas dentro do produto, correndo o risco de sufocamento. A correta eliminação deste produto evita consequências negativas para o meio ambiente e para a sua saúde. O produto não deve ser tratado como resíduo doméstico. É necessário entregá-lo a um ponto de coleta e reciclagem de aparelhos elétricos e eletrônicos. As crianças deverão ser supervisionadas para assegurar que não brinquem com o produto ou se escondam nele, já que poderão ficar presas e morrerem asfixiadas.

ANTES DE DESCARTAR SEU PRODUTO ANTIGO:

- Corte o cabo de alimentação.
- Retire a(s) porta(s) e ou gavetas.
- Deixe as prateleiras no lugar para que as crianças não possam entrar.

SIGNIFICADO DOS SÍMBOLOS RELATIVOS À SEGURANÇA

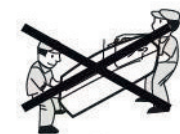
<p>Símbolo de Proibição</p> 	<p>Este é um símbolo de Proibição.</p> <p>Qualquer tipo de não observância das instruções assinaladas com este símbolo poderão resultar em danos ao produto ou colocar em perigo a segurança do consumidor.</p>
<p>Símbolo de Cuidado</p> 	<p>Este é um símbolo de Cuidado.</p> <p>Exige que o produto seja manuseado em estrita observância das instruções marcadas com este símbolo; ou, de outra forma, danos ao produto ou ferimentos pessoais poderão ocorrer.</p>
<p>Símbolo de Atenção</p> 	<p>Este é um símbolo de Atenção.</p> <p>Instruções marcadas com este símbolo poderá requerer cuidados especiais. Atenção insuficiente poderá resultar em ferimentos moderados ou leves ou danos ao produto.</p>



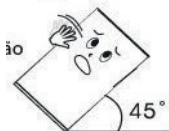
Perigo: risco de incêndio/material inflamável

O presente manual contém informações de segurança importantes, as quais deverão ser estritamente observadas pelos consumidores.

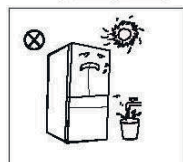
INSTRUÇÕES TÉCNICAS DE TRANSPORTE E MANUSEIO



- Durante o transporte e manuseio do produto, mantenha-o na posição vertical e evite apertá-lo ou sacudi-lo. Evite também que o mesmo fique em ângulos superiores a 45 graus. Ao movimentar o produto, evite que seu topo ou suas portas e gavetas sejam pressionados pois poderão ficar deformados.



- Antes de utilizar o produto, remova todos os materiais de embalagem do seu interior, incluindo fitas, filmes plásticos e calços de EPS. Remova também o filme plástico do gabinete do produto caso existir.



- Mantenha o produto longe de fontes de calor e de luz.
- Nunca coloque o produto em locais úmidos para prevenir o surgimento de oxidação e a redução do efeito do isolamento em seu gabinete.

INSTALAÇÃO

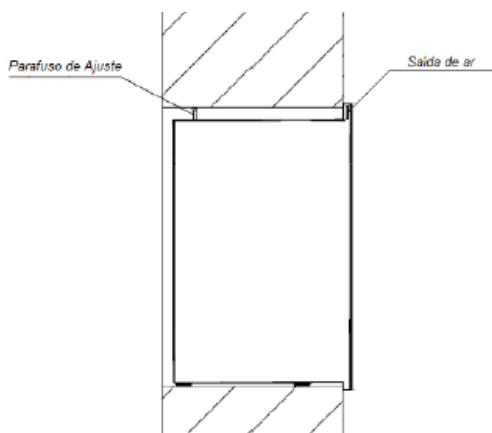
Assim que receber este produto, confirme se a embalagem está intacta, sem defeitos de aparência, deformação, etc.

Abra a gaveta e verifique se as peças internas estão completas (como cilindros de gás e válvulas redutoras de pressão, etc.)

Após realizada a inspeção preliminar e for confirmado que a aparência e as partes internas estão ok, prossiga para a próxima etapa;

Ao posicionar o aparelho, certifique-se de que o cabo de alimentação não esteja preso ou estragado.

Ajuste a altura do parafuso de ajuste de acordo com a altura do nicho, de modo que a parte superior do parafuso de ajuste e a parte inferior do pé sejam compatíveis com o tamanho do orifício (nicho); veja a figura abaixo:

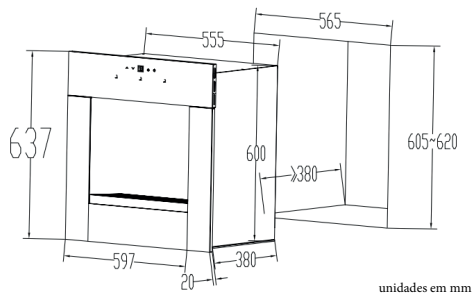


Parafuso de ajuste é obrigatório para assegurar a estabilidade do produto.

Seguindo as diretrizes de instalação normativas a alimentação elétrica "Plugue e tomada" deve ser acessível após a instalação do produto para fácil e rápido desligamento caso necessário, para isso insira o plugue do cabo de alimentação do aparelho no orifício aberto no nicho antes de posicionar e fixar o aparelho no nicho. A posição desse orifício fica a critério do instalador conforme posição mais próxima a tomada.

Lembre-se de ajustar as folgas esquerda e direita;

O tamanho do nicho deve atender aos dados mostrado na figura abaixo:

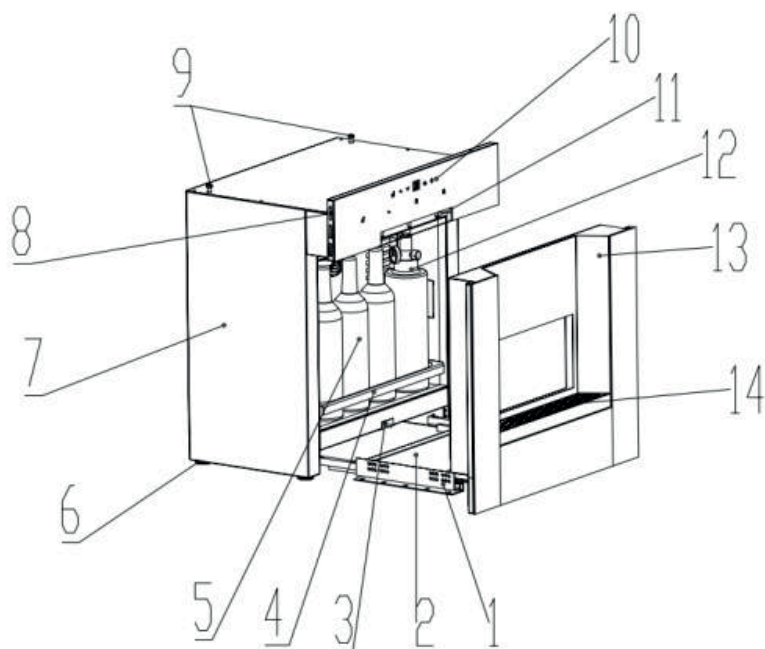


Instalação de sobrepor ao móvel é obrigatória para este produto.



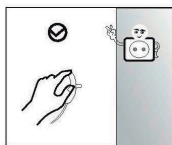
APRESENTAÇÃO DO PRODUTO

Imagem meramente ilustrativa



- | | |
|------------------------------|--------------------------------------|
| 1. Guias telescópicas | 8. Saída de ar |
| 2. Bandeja | 9. Parafusos de fixação e ajustes |
| 3. Interruptor gaveta aberta | 10. Painel de controle |
| 4. Suporte de garrafas | 11. Saída de líquidos (direcionador) |
| 5. Ambiente refrigerado | 12. Cilindro de Argônio |
| 6. Pés (apoio) | 13. Frontal Gaveta |
| 7. Gabinete | 14. Reservatório de descarte |

ADVERTÊNCIAS RELATIVAS À ALIMENTAÇÃO ELÉTRICA

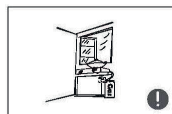


- Nunca desligue o produto puxando seu cabo elétrico de alimentação, especialmente se esse estiver conectado à rede elétrica.

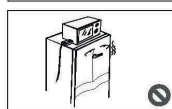
Puxe firmemente o plugue e retire-o da tomada elétrica.



- Para assegurar-se de um uso seguro do produto, não danifique o cabo de alimentação ou use-o quando estiver danificado ou desgastado.



- Utilize uma tomada elétrica específica para o aparelho. Não divida a tomada com outros eletrodomésticos. O cabo elétrico deverá estar acessível após a instalação.



- Assegure-se que a tomada elétrica esteja aterrada. O produto é equipado com um plugue com 3 pinos que atende a regulamentação do INMETRO. Não corte ou remova o pino central de aterramento em nenhuma circunstância.

- Aparelho retorna o funcionamento após a energia elétrica ser restabelecida na mesma configuração de temperatura ajustada durante seu funcionamento normal (AUTORESTART).

ADVERTÊNCIAS QUANTO AO SISTEMA DE REFRIGERAÇÃO

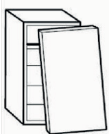
- No caso de vazamento de gás inflamável, assegure-se que portas e janelas estejam totalmente abertas. Não retire o plugue do produto ou de outros eletrodomésticos da tomada pois as faíscas resultantes poderão causar um incêndio. Não utilize outros eletrodomésticos dentro dos compartimentos de armazenamento de bebidas do aparelho, a menos que esses sejam de modelos recomendados pelo fabricante.



- O gás refrigerante e o Ciclopentano utilizado como propelente no isolamento do aparelho são materiais inflamáveis. Dessa forma, quando o aparelho for descartado, o mesmo deverá ser mantido longe de qualquer fonte de calor e ser descartado e recuperado por empresas especializadas no descarte desse tipo de produtos. Não descarte o aparelho numa forma que possa causar dano ao meio ambiente.



- Quando o aparelho for descartado, remova sua porta e prateleiras e descarte-as em local adequado de forma a impedir que crianças fiquem presas no interior do produto. Descarte correto do produto:



- Esta marca indica que este produto não deve ser descartado com outros resíduos domésticos. Para prevenir possíveis danos ao meio ambiente ou à saúde humana de descartes não controlados. Recicle os resíduos de maneira responsável para promover a reutilização sustentável de recursos materiais.

ADVERTÊNCIAS RELATIVAS À UTILIZAÇÃO DO PRODUTO



• Não desmonte ou reconstrua o aparelho, nem danifique seu circuito de refrigeração. A manutenção do produto deverá ser feita por um técnico especialista – Serviço Autorizado TECNO.

• O cabo elétrico danificado deverá ser substituído pelo fabricante, seu departamento de manutenção ou por profissionais especializados para evitar perigos.

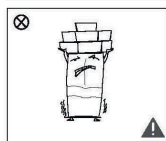


• Os espaços entre a gaveta do aparelho e nicho de instalação são estreitos. Dessa forma, não coloque suas mãos nesses espaços para prevenir acidentes pessoais.



• Movimente a gaveta do aparelho com cuidado em sua abertura ou fechamento para evitar que itens caiam no interior do produto.

• Não permita que crianças entrem no interior ou pendurem-se no aparelho para evitar a possibilidade de ferimentos pessoais graves na criança.

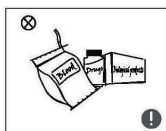


• Não coloque objetos pesados no topo do aparelho pois os mesmos poderão cair quando da abertura ou fechamento das portas do produto e causarem ferimentos pessoais.



• Não coloque itens inflamáveis, explosivos, voláteis ou corrosivos no interior do aparelho para prevenir danos ao produto ou incêndios acidentais.

• Não coloque itens inflamáveis próximos ao aparelho para prevenir incêndios acidentais.




• O aparelho deve ser utilizado somente para uso doméstico como, por exemplo, o armazenamento de bebidas. Não utilize o produto para outros propósitos tais como a estocagem de sangue, remédios, produtos biológicos, etc.

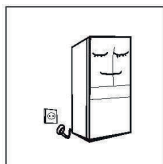
ADVERTÊNCIAS RELATIVAS AO ATERRAMENTO

• O produto deverá ser aterrado. No caso de defeitos ou mau funcionamento, o aterramento diminuirá o risco de choque elétrico ao fornecer uma via de menor resistência para a corrente elétrica. Este produto vem equipado com um cordão elétrico e plugue com aterramento. O plugue deverá ser inserido em uma tomada elétrica que tenha sido aterrada conforme a norma NBR5410. Uma conexão do produto a um aterramento incorreto poderá resultar em choque elétrico.

Verificar com um eletricista qualificado ou com o serviço de Assistência Técnica Autorizada se houver dúvidas quanto ao aterramento do produto. Não modificar o plugue fornecido com o produto. Se não conseguir encaixá-la na tomada elétrica, mandar instalar uma tomada apropriada por um eletricista qualificado.

⚠ ADVERTÊNCIA	
	<ul style="list-style-type: none">• Retirar o plugue da tomada elétrica antes de efetuar qualquer manutenção no aparelho.• Recolocar todos os componentes antes de ligar o produto.• Ligar o plugue em uma tomada com aterramento efetivo, conforme norma NBR5410.• Não usar adaptadores, benjamins ou T's <p>Não seguir estas instruções pode trazer risco de morte, incêndio ou choque elétrico.</p>

ADVERTÊNCIAS RELATIVAS À COLOCAÇÃO DE BEBIDAS



• Antes da primeira utilização, mantenha o aparelho parado por cerca de 30 minutos antes de conectá-lo à rede elétrica.

• Antes de colocar qualquer bebida no interior do aparelho, o mesmo deverá funcionar vazio por algumas horas e podendo necessitar um tempo superior no verão devido a altas temperaturas.

• Deixe espaço suficiente para a abertura da gaveta e movimentação das garrafas e cilindro.

• Os desenhos deste manual são somente para sua referência. A configuração final do produto dependerá do produto físico em si ou de uma declaração por parte do fabricante.

CONSELHOS PARA A ECONOMIA DE ENERGIA

• O Aparelho deverá ser posicionado na área mais fria do aposento e longe de fontes de calor como outros eletrodomésticos, dutos de calor e longe da luz solar direta.

• De preferencia não coloque bebidas com temperatura superior a temperatura do ambiente no aparelho.

Uma sobrecarga térmica faz com que o compressor trabalhe por mais tempo e , por consequência, as bebidas armazenadas resfriem mais lentamente.

- Assegure-se de vedar adequadamente as garrafas antes de colocá-las no aparelho. Esse procedimento simples ajudará a evitar a entrada de ar que em contato com o líquido diminuindo sua qualidade e durabilidade.
- As partes internas do produto não deverão ser forradas com papel alumínio ou papel toalha.
- Forros interferem na circulação de ar frio tornando o produto menos eficiente.
- Organize e coloque posicionado para frente os rótulos indicativos nas garrafas estocadas. Isso diminuirá o número de aberturas da gaveta e tornará mais eficientes suas buscas.
- Recomendamos agilidade no processo de reabastecimento (troca das garrafas vazias por cheias) fechando a gaveta assim que possível.

CONSELHOS DE ARMAZENAMENTO DE BEBIDA

Produto foi desenvolvido para armazenamento de inúmeros tipos de bebidas (vinhos, licores, Vodkas, Whiskys, ...).

- *Não aplicar bebidas gaseificadas como espumantes, refrigerantes,...*

Entretanto sua maior ação é aplicada na conservação de vinhos evitando sua degradação em virtude da oxidação.

Solicitamos que todo o processo de utilização seja seguido rigorosamente para obter o melhor resultado e recomendamos que seja consumido nos prazos abaixo:

Vinhos Brancos: 45-60 dias

Vinhos Tintos: 45-60 dias

Vodkas: Sem limite

Whiskys: Sem limite

FUNÇÕES



1. Tecla Incremento

Tecla utilizada para ajuste "adição" de temperatura, lembrando que o aparelho trabalha com unidade inteira de 1° C em 1° C. (5° C à 22° C).

2. Tecla decremento

Tecla utilizada para ajuste "Subtração" de temperatura, lembrando que o aparelho trabalha com unidade inteira de 1° C em 1° C. (5° C à 22° C).

Obs: Se não for definido uma temperatura em 5 segundos o sistema será restaurado automaticamente ao estado original.

3. Display LCD

Dispositivo utilizado para apresentação de informações de temperaturas ao usuário.

Obs: Pressione e segure as teclas Incremento (1) e decremento (2) ao mesmo tempo por 3 segundos para alteração da unidade de medida da (Celsius e Fahrenheit).

4. Tecla Iluminação

Pressione para ligar a iluminação interna/externa do aparelho.

5. Tecla Liga / Desliga

Pressione para ligar ou desligar o aparelho.

6. Trava de fornecimento de bebidas (segurança Crianças)

Pressione e segure por 03 segundos para liberar o fornecimento de bebidas nas saídas selecionadas.

Bloqueio é realizado automaticamente depois de 03 minutos de inatividade de uso do aparelho.

7. Válvula Esquerda 8. Válvula Central 9. Válvula Direita

Pressione e segure a válvula escolhida pelo período necessário para preenchimento do volume desejado.

No caso de um simples toque sem permanecer pressionando o aparelho vai fornecer uma quantidade de ± 50 ml automaticamente.

ALARME

Alarme Gaveta Aberta: Quando a gaveta do produto for deixada aberta seu controle vai acionar um alarme sonoro com atuação a cada 05 segundos além da demonstração visual no Display com o ícone "--" para desativar feche a gaveta do produto.

TEMPERATURAS RECOMENDADAS - (Vinhos e outras bebidas)

Vinhos Tintos: Temperatura recomendada de 12°C à 18°C

Vinhos Brancos: Temperatura recomendada de 6°C à 11°C

Whisky: Temperatura recomendada de 18°C à 20°C

Vodkas / Gins: Temperatura recomendada de 5°C

Lembrando que as temperaturas informadas acima são uma sugestão e podem sofrer alteração conforme o gosto de cada usuário.

PROCEDIMENTO DE LIMPEZA - SISTEMA DE SAÍDA DE LÍQUIDO

Utilize uma garrafa formato bordeaux completa com água potável para realizar a limpeza de cada circuito a ser utilizado.

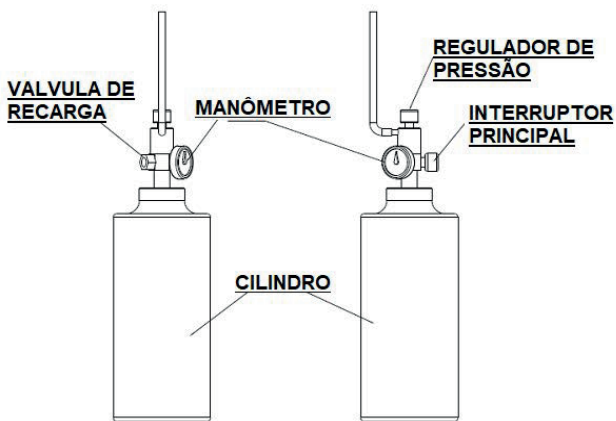
Realize a extração de no mínimo 200 ml da água potável da garrafa em cada circuito e descarte essa água após o processo de limpeza.

Durante a remoção da rolha de borracha é comum geração de ruído devido ao sistema estar pressurizado.

PRIMEIRO USO

Depois de finalizar a instalação do aparelho no seu local e realizado o processo de limpeza abra totalmente a gaveta para acesso ao local de recepção de vinho e siga os passos abaixo:

1. Escolha os vinhos (Bebidas) de sua preferência, é possível colocar até 03 unidades de diferentes variedades.
2. Retire a rolha ou tampa das garrafas que planeje armazenar
3. Coloque as garrafas nas posições conforme a ordem das válvulas de saída para facilitar a visualização e identificação para futuras retiradas. Recomendamos que os rótulos fique visíveis quando a gaveta for fechada.
4. Insira com pressão a rolha de borracha correspondente a cada válvula na garrafa posicionada logo abaixo de sua saída.
5. Libere o gás argônio do cilindro girando gentilmente (sentido anti-horário) o interruptor principal do cilindro, em seguida, regule a pressão de saída (sentido anti-horário) no regulador de pressão para 10 MPa, conforme mostrado abaixo:



6. Conecte o plugue de alimentação na energia elétrica.
7. Realize a retirada de bebidas em cada uma das válvulas utilizadas para liberação do ar que permaneceu no sistema e pressurizando assim a garrafa a ser armazenada.

Recomendamos o descarte dessa primeira retirada caso não tenha sido realizado o processo de limpeza para evitar a ingestão de impurezas.

Ligue o produto e defina a temperatura desejada e aguarde a estabilização para começar a utilizar.

O tempo de estabilização pode variar com a temperatura externa, bem como a carga térmica aplicada.

TROCA DE GARRAFAS

Quando necessário repor uma das garrafas no produto, siga os passos abaixo:

1. Retire a rolha ou tampa das garrafas que planeje armazenar
2. Abra a gaveta e remova a garrafa que deseje substituir.
3. Realize o processo de limpeza caso seja realizado a troca por rótulos diferentes.
4. Insira com pressão a rolha de borracha correspondente a válvula na nova garrafa a ser substituída.
5. Realize a retirada de bebida para liberação do ar que permaneceu no sistema e pressurizando assim a garrafa a ser armazenada.
6. Recomendamos o descarte dessa primeira retirada caso não tenha sido realizado o processo de limpeza para evitar a ingestão de impurezas.
7. Aguarde o tempo de estabilização de temperatura para realização da retirada de líquidos.

TROCA DE CILINDRO

Quando necessário repor o cilindro de Argônio entre em contato com nosso serviço de atendimento ao consumidor para que seja indicado o local mais próximo.

Recomendamos que seja recarregado o cilindro sempre que a pressão interna do cilindro for menor que 2,5 MPa apresentado no seu manômetro.



MANUTENÇÃO E LIMPEZA DO PRODUTO

LIMPEZA GERAL

- O interior do produto deve ser limpo frequentemente para evitar mal cheiro. Toalhas e esponjas macias molhadas em água morna com sabão neutro são recomendadas para a limpeza. Deixe gaveta aberta para uma secagem natural antes de voltar a ligar o produto.

Não utilize escovas e materiais abrasivos, água muito quente e limpadores feitos com Cloro pois todos esses itens poderão danificar o interior e o exterior de seu refrigerador.

Não enxague com água para não afetar as propriedades de isolamento elétrico do produto.



Por favor, retire o plugue da tomada para operações de limpeza do produto.

DEGELO

- O aparelho foi projetado e construído baseando-se no sistema de circulação de ar frio e, portanto, tem um sistema automático de degelo (Frost-Free). De qualquer forma, pode haver formação de gelo nas paredes do produto por excesso de tempo na abertura da gaveta e/ou excesso de umidade externa ao produto, esse gelo pode ser removida manualmente através da desconexão do produto da rede elétrica e mediante secagem, com um pano macio, do excesso de água formada no interior do produto após o processo de degelo.
- O aparelho possui uma bandeja de coleta de água na parte inferior da gaveta, sempre que apresentar vestígios de água realize sua limpeza.

PRODUTO SEM FUNCIONAR POR ALGUM TEMPO

- Falta de energia elétrica: mesmo no verão, em caso de falta de energia elétrica, as bebidas no interior do produto poderão ser mantidos refrigerados por um período de várias horas.

Durante o período de falta de energia elétrica, o número de abertura da gaveta deverá ser reduzido a um mínimo e nenhuma nova bebida deverá ser colocada no aparelho.

- Longo tempo sem uso: o produto deverá ser desligado de sua tomada elétrica e então totalmente limpo. A gaveta do produto deverá ser mantida aberta para evitar a ocorrência de maus odores, comuns em produtos de refrigeração fechados sem funcionar.
- Mudança: antes da mudança, retire do seu interior todos os objetos e garrafas, fixando bem suas prateleiras com fita adesiva suave.

Levante os pés niveladores do produto, feche a porta e fixe-a com fita adesiva. Durante a mudança, o produto não deverá ser transportado deitado horizontalmente ou sacudido de alguma forma. O ângulo de inclinação durante o transporte não deverá ser superior a 45°.



O produto deverá funcionar de modo contínuo o tempo todo e seu funcionamento não deverá ser interrompido ou, de outra maneira, sua vida útil poderá ser reduzida.

SOLUÇÃO DE PROBLEMAS

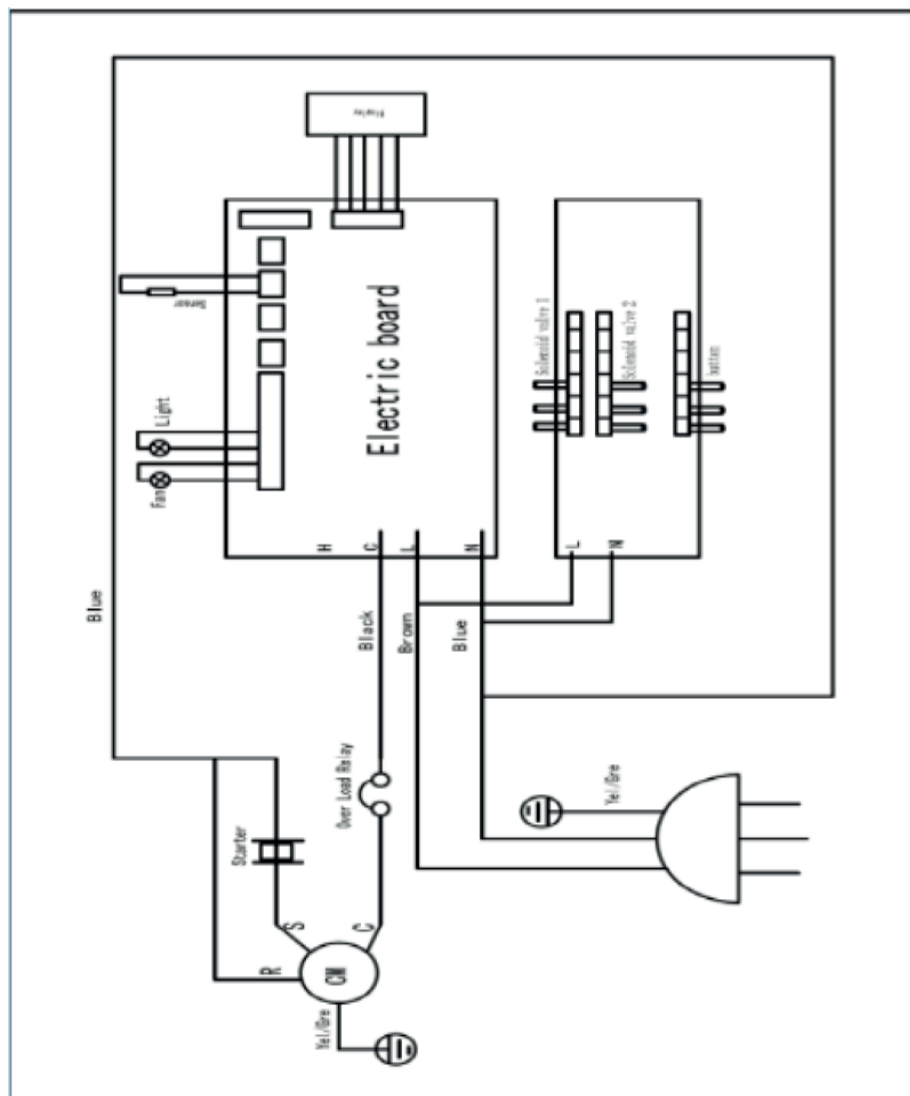
FALHAS	CAUSAS/SOLUÇÕES
A máquina não funciona.	<ul style="list-style-type: none">• Verifique se o produto e seu plugue estão conectados à rede elétrica.• Verifique se a tensão da rede não está muito baixa.• Verifique se não é uma interrupção geral no fornecimento de corrente elétrica ou se o circuito de abastecimento não foi acidentalmente desligado.
Mau cheiro no produto.	<ul style="list-style-type: none">• Bebidas com odores fortes devem ser bem embaladas.• Verifique se não existe nenhuma bebida estragada no interior do produto.• Limpe o interior do produto.
Funcionamento do compressor por tempo muito longo.	<ul style="list-style-type: none">• No verão, com a temperatura externa mais alta, é normal a operação do compressor por um tempo mais longo.• Não se recomenda a colocação de um volume de bebidas muito grande nos compartimentos do produto.• As porções de alimentos devem ser de tamanho menor e resfriadas à temperatura ambiente antes de serem colocadas no interior do produto.• Verifique se as portas não são abertas muito frequentemente.
As lâmpadas indicadoras de funcionamento não acendem.	<ul style="list-style-type: none">• Verifique se o aparelho está ligado na corrente elétrica ou se as lâmpadas se mostram danificadas.• A lâmpada deve ser substituída por um técnico de um – Serviço Autorizado.
Gaveta não fecha adequadamente.	<ul style="list-style-type: none">• A gaveta está bloqueada por embalagens de bebidas.• Bebidas em excesso estão armazenados no produto.• O produto encontra-se inclinado.
Ruídos altos.	<ul style="list-style-type: none">• Verifique se o piso está nivelado e se o produto foi colocado de maneira nivelada.• Verifique se os acessórios foram colocados nas localizações corretas.
As gaxetas da gaveta não permitem um fechamento hermético.	<ul style="list-style-type: none">• Remova eventuais sujeiras grudadas nas gaxetas.• Esquente as gaxetas e, em seguida, deixe-as esfriar. Para o processo de aquecimento utilize um secador de cabelos ou uma toalha quente.

FALHAS	CAUSAS/SOLUÇÕES
Transbordamento de água.	<ul style="list-style-type: none"> • Uma quantidade excessiva líquidos originados de um descongelamento muito forte, poderá causar um transbordamento do recipiente de contenção de água que se encontra na gaveta do produto. • Garrafas com pouca vedação devido má fixação da rolha de borracha pode estar expelindo líquidos.
Aquecimento do gabinete do produto.	<ul style="list-style-type: none"> • A dissipação de calor do condensador built-in é feita através do gabinete do produto. Porém se o gabinete já se encontra muito aquecido em função da temperatura ambiente ou de uma má ventilação do produto ou ainda pelo armazenamento de uma quantidade excessiva de bebidas, poderá haver um desligamento do compressor. • Faça com que haja uma correta dissipação de calor ou ventilação externa do produto.
Formação de condensação na superfície do produto.	<ul style="list-style-type: none"> • A condensação na superfície externa do produto ou em suas gaxetas das portas é normal quando a umidade do ambiente se mostra muito alta. Limpe a condensação com um pano seco e macio.
Ruídos anormais no produto.	<ul style="list-style-type: none"> • Zumbido: o compressor pode produzir zumbidos durante sua operação normal e esses zumbidos podem ser particularmente altos quando começa ou quando cessa a operação do compressor. Esse ruído é normal. • Rachaduras: o fluido refrigerante no interior do circuito de refrigeração do produto produz ruídos semelhantes a rachaduras enquanto circula. Esse ruído é normal.

DADOS TÉCNICOS

MODELO	TWD60EXDA
Largura (mm)	597
Altura (mm)	637
Profundidade (mm)	395
Largura nicho (mm)	565
Altura nicho (mm)	605
Profundidade nicho (mm)	330
Massa líquida (kg)	44
Tensão (V)	220
Frequência (Hz)	60
Corrente máxima (A)	0,5
Volume total (L)	20
Vidro triplo	Sim
Argônio	Sim
Resistência na porta com controle (liga / desliga)	Não
Capacidade de garrafas:	03 unidades
Fluído refrigerante	R600a
carga de gás circuito refrigerador (g)	15
Faixa de controle de temperatura (°C)	5 a 22
Cor	Espelhado / Inox

DIAGRAMA ELÉTRICO



CERTIFICADO DE GARANTIA

O seu produto fornecido pela TECNO SUD AMERICA LTDA é garantido contra defeitos de fabricação, pelo prazo de 12 meses contados a partir da data da emissão da Nota Fiscal ao consumidor, sendo:

- 03 meses - garantia legal; (Lei 8.078/90 - Código de defesa do consumidor)
- 09 últimos meses - garantia contratual, concedida pela TECNO SUD AMERICA.

A garantia compreende a substituição gratuita de peças e mão de obra para defeitos constatados como sendo de fabricação. Apenas a Rede de Serviços TECNO, ou quem esta indicar, são responsáveis pelo diagnóstico de falhas e execução de reparos durante a vigência da garantia. Durante o período de vigência da garantia, caso os defeitos constatados forem considerados como de fabricação, a companhia se obriga a trocar as peças e/ ou dar assistência gratuita no seu produto a partir da data do chamado. Se o produto não apresentar defeitos ou apresentar uso inadequado, será cobrada a taxa de visita técnica.

O reparo, a critério da TECNO SUD AMERICA poderá incluir a substituição de peças, por novas ou recondiçionadas equivalentes. Este produto e as peças substituídas serão garantidas pelo restante do prazo original. Todas as peças substituídas se tornarão propriedade da TECNO SUD AMERICA;

Tabela de componentes apenas cobertos com garantia de até 90 dias (Garantia Legal):	
Categoria	Componentes
Fornos e Micro-ondas	Manípulos, lâmpadas, vidros, gaveta e resistência elétrica.
Fogões	Manípulos, lâmpadas, vidros, trempes, espalhadores, gavetas e resistência elétrica.
Cooktops e Rangetops	Manípulos, vidros, trempes e espalhadores.
Coifas e Lava-louças	Filtros, lâmpadas e manípulos.
Refrigeradores	Filtro de água, lâmpadas, prateleiras, suportes internos e vidros.

As garantias legal e/ou contratual ficam automaticamente invalidadas se:

- O uso do produto não for exclusivamente para fins domésticos;
- Na instalação do produto, não forem observadas as especificações e recomendações do Manual de instrução quanto às condições para instalação do produto, tais como, nivelamento do produto, adequação do local para instalação, tensão elétrica compatível com o produto, etc;
- Na instalação, condições básicas tais como: condições elétricas, oscilação de energia, pressão de água e/ou gás não forem compatíveis com as ideais recomendadas no Manual de instrução;
- Na utilização do produto não forem observadas as instruções

de uso e recomendações do Manual de instrução, tais como diâmetro máximo das painéis, limpeza, entre outros.

- Ocorrerem mau uso, má conservação, descuido, modificações estéticas e/ou funcionais, ou ainda, falhas decorrentes de conserto por pessoas ou entidades não credenciadas pela rede de serviços TECNO;

- Houver sinais de violação do produto, remoção e/ou adulteração do número de série ou da etiqueta de identificação do produto.

• As garantias legal e/ou contratual não cobrem:

- Despesas com a instalação do produto realizada pela Rede de Serviços TECNO ou por pessoas ou empresas não credenciadas pela TECNO.

- Despesas decorrentes e consequentes de instalação de peças e acessórios que não pertençam ao produto, mesmo aqueles comercializados pela companhia.

- Despesas com mão de obra, materiais, peças e adaptações necessárias à preparação do local para instalação do produto, ou seja: rede elétrica, de gás, alvenaria, aterramento, etc.;

- Serviços e/ou despesas de manutenção, tais como limpeza ou atendimentos preventivos solicitados;

- Falhas no funcionamento do produto decorrentes de fatores externos, tais como: interrupções, falta ou problemas de abastecimento elétrico ou gás na residência e objetos em seu interior ou exterior (grampo, clips, etc.);

- Falhas no funcionamento normal do produto decorrentes da falta de limpeza e excesso de resíduos, bem como decorrentes da ação de animais (insetos, roedores ou outros animais), ou ainda, decorrentes da existência de objetos em seu interior, estranhos ao seu funcionamento e finalidade de utilização;

- Transporte do produto até o local definitivo da instalação;

• - Produtos ou peças que tenham sido danificados em consequência de remoção, manuseio, quedas ou atos pelo próprio consumidor ou por terceiros, bem como efeitos decorrentes de fato da natureza, tais como relâmpago, chuva, inundação, etc.

NÃO NOS RESPONSABILIZAMOS POR PROBLEMAS QUE FORAM OCASIONADOS POR SERVIÇOS DE TERCEIROS (SERVIÇOS TÉCNICOS NÃO CREDENCIADOS PELA LOFRA).

- No ato da entrega, verifique se o produto e as informações da Nota Fiscal estão de acordo com a compra realizada. Se identificar qualquer divergência, recuse a entrega, mencionando o motivo no verso da Nota Fiscal, e entre em contato com o responsável pela venda ou entrega;

- Produtos de saldo ou mostruário que possuam defeitos estéticos, mesmo aqueles vendidos pela companhia como sendo no estado que se encontram (riscados ou amassados, manchados ou amarelados) e/ou com falta de peças.

Esses têm garantia de 12 meses apenas para defeitos funcionais não discriminados em sua nota fiscal de compra;

- Problemas de oxidação/ferrugem com causa comprovada nos seguintes fatores:

* Instalação em ambiente de alta salinidade;

* Instalação em sol e chuva (ações de agentes da natureza);

* Exposição e/ou contato do produto a substâncias ácidas ou alcalinas;

* Utilização de produtos químicos inadequados para limpeza, incluindo uso de materiais ou ferramentas sujas/ásperas;

- Despesas por processos de inspeção e diagnóstico, incluindo a taxa de visita do técnico, que determinem que a falha no produto foi causada por motivo não coberto por esta garantia - Chamados relacionados a orientação de uso de eletrodomésticos, cuja explicação esteja presente no Manual de Instruções ou em Etiquetas Orientativas que acompanham o produto, serão cobrados dos consumidores.

A garantia contratual não cobre

- Peças com defeitos que não impactam a funcionalidade do produto, tais como peças amassadas, riscadas, trincadas, manchadas, etc.;

- Os serviços mencionados no presente certificado serão prestados apenas no perímetro urbano das cidades onde se mantiver o Serviço Autorizado TECNO. Nas demais localidades, onde o fabricante não mantiver Serviço Autorizado, os defeitos deverão ser comunicados ao revendedor, sendo que neste caso, as despesas decorrentes de transporte do produto, seguro, bem como despesas de viagem e estadia do técnico, quando for o caso, correrão por conta do consumidor, seja qual for a natureza ou época do serviço.

- Todo e qualquer vício de fabricação aparente e de fácil constatação, estes devem ser evidenciados e solicitados alterações / substituições dentro da vigência da garantia legal.

- Peças sujeitas ao desgaste natural, descartáveis ou consumíveis, peças móveis ou removíveis em uso normal, tais como botões de comando, puxadores, trempes, queimadores, bem como, a mão de obra utilizada na aplicação das peças e as consequências advindas dessas ocorrências.

- A TECNO SUD AMERICA não autoriza nenhuma pessoa ou entidade a assumir em seu nome, qualquer outra responsabilidade relativa à garantia de seus produtos além das aqui explicitadas.

- A TECNO SUD AMERICA reserva-se o direito de alterar características gerais, técnicas e estéticas de seus produtos, sem aviso prévio.

- Este termo de garantia é válido para produtos vendidos e instalados no território brasileiro. - Para a sua tranquilidade, mantenha o Manual de instrução com este Termo de Garantia e Nota Fiscal de compra do produto em local seguro e de fácil acesso.

- ATENÇÃO: para usufruir da garantia, preserve e mantenha em sua posse, a Nota Fiscal de Compra do produto e o Termo de Garantia. Esses documentos precisam ser apresentados ao profissional autorizado quando acionado o atendimento.

•TECNO SUD AMERICA LTDA

Atendimento ao Consumidor: Rua Tomazina, nº79

Pinhais / PR

CEP 83325 040

Telefone: 0800 041 5757

Email: sac@lofra.com.br

Site: www.lofra.com.br



TECNO

www.tecnoeletros.com.br
SAC 0800 041 5757