



TECNO

MANUAL DE INSTALAÇÃO E DO USUÁRIO



REFRIGERADOR TR65FXDB

TECNO Sud America Ltda.

Estimado Cliente

Muito obrigado pela preferência de sua escolha ao adquirir um eletrodoméstico de nossa empresa TECNO Sud America Ltda.

Os produtos da marca TECNO são projetados para lhe proporcionar uma qualidade técnico-estética de nível superior. De fato, todos os nossos produtos são construídos com materiais de primeira qualidade, e com o esmero necessário para satisfazer os objetivos estéticos dos nossos clientes mais exigentes. Para otimizar a utilização deste seu novo eletrodoméstico, lhe solicitamos a leitura desse manual de instruções. Nele você encontrará todas as indicações e conselhos necessários para uma utilização fácil e segura.

O manual de instruções é um guia seguro para a instalação, para o uso e para a manutenção do seu eletrodoméstico. Ele garante, com a observância de suas indicações, um ótimo funcionamento e um rendimento perfeito.

Renovando o agradecimento pela sua escolha, cordialmente lhe saudamos.

Sergio Santini
Presidente
TECNO Sud America Ltda.

ÍNDICE

IINTRODUÇÃO	4
RESPONSABILIDADE DO FABRICANTE	4
PROTEÇÃO AMBIENTAL	5
EMBALAGENS DE PLÁSTICO	5
ETIQUETA DO APARELHO	5
SEGURANÇA	6
DICAS IMPORTANTES	7
COMO DESCARTAR SEU PRODUTO ANTIGO	8
APRESENTAÇÃO DO PRODUTO	9
INSTRUÇÕES TÉCNICAS DE INSTALAÇÃO	10
PARAFUSOS DE NIVELAMENTO	10
INSTALANDO A LINHA DE ÁGUA	12
ADVERTÊNCIAS QUANTO AO SISTEMA DE FABRICAÇÃO DE GELO	13
ADVERTÊNCIAS RELATIVAS À ALIMENTAÇÃO ELÉTRICA	14
ADVERTÊNCIAS QUANTO AO SISTEMA DE REFRIGERAÇÃO	14
ADVERTÊNCIAS RELATIVAS À UTILIZAÇÃO DO PRODUTO	15
ADVERTÊNCIAS RELATIVAS À COLOCAÇÃO DOS ALIMENTOS	15
ATERRAMENTO	16
PRIMEIRA UTILIZAÇÃO	16
CONSELHOS PARA A ECONOMIA DE ENERGIA	16
COMPARTIMENTO REFRIGERADOR	17
COMPARTIMENTO CONGELADOR	17
FUNÇÕES	17
AJUSTE DO COMPARTIMENTO REFRIGERADOR	18

AJUSTE DO COMPARTIMENTO CONGELADOR	19
INDICAÇÃO DE FALHA	19
MANUTENÇÃO E LIMPEZA DO PRODUTO	21
SUBSTITUIÇÃO DAS LÂMPADAS LED	24
SOLUÇÃO DE PROBLEMAS	25
DADOS TÉCNICOS	28
DIAGRAMA ELÉTRICO	29
CERTIFICADO DE GARANTIA	30
ANOTAÇÕES	33

INTRODUÇÃO

LEIA ESTAS INSTRUÇÕES ATENTAMENTE ANTES DE INSTALAR E UTILIZAR O APARELHO.

O fabricante não deve ser responsabilizado por danos materiais ou danos pessoais resultantes da instalação incorreta ou uso inadequado do aparelho.

O fabricante também não se responsabiliza por quaisquer imprecisões devidas a erros de impressão ou transcrição neste folheto.

A aparência das figuras aqui incluídas é apenas para orientação.

O fabricante reserva-se o direito de fazer modificações em seus produtos quando julgar necessário ou benéfico, porém as características essenciais de segurança e desempenho não devem ser afetadas.

ESTE APARELHO FOI CONCEBIDO PARA USO DOMÉSTICO NÃO PROFISIONAL.

Este manual do usuário é parte integrante do aparelho e, portanto, deve ser mantido em um local acessível ao usuário durante toda a vida útil do aparelho.

RESPONSABILIDADES DO FABRICANTE

O fabricante não será responsável por danos materiais ou ferimentos pessoais devido a:

- Uso do aparelho diferente do especificado;
- Não cumprimento das instruções do manual do usuário;
- Adulteração / modificações não autorizadas em qualquer parte do aparelho;
- Uso de peças sobressalentes não originais;
- Este aparelho destina-se a refrigerar/conservar alimentos em ambiente doméstico. Qualquer outro uso será considerado impróprio;
- O aparelho não foi projetado para operar com temporizadores externos ou sistemas de controle remoto.

AVISO: a marcação **CE** neste produto é uma declaração, sob responsabilidade total do fabricante, de que o produto cumpre todos os requisitos europeus de saúde, segurança e ambiente definidos na legislação que abrange este tipo de produto.

PROTEÇÃO AMBIENTAL



Pense no meio ambiente ao descartar a embalagem.

Este aparelho está marcado de acordo com a Diretiva Internacional sobre resíduos de equipamentos elétricos e eletrônicos.

Esta diretiva define os padrões para a coleta e reciclagem de resíduos de equipamentos elétricos e eletrônicos.

A embalagem deste aparelho é composta pelos elementos estritamente necessários para garantir uma proteção suficiente durante o transporte. Os materiais de embalagem são totalmente recicláveis, reduzindo assim o seu impacto ambiental. Ajude a proteger o meio ambiente levando em consideração as seguintes dicas:

- Separe os materiais de embalagem para reciclagem;
- Inutilize o aparelho antigo antes de levá-lo para o centro de coleta. Peça às autoridades locais competentes, detalhes sobre o centro de reciclagem mais próximo para onde você pode levar o aparelho antigo;

EMBALAGENS DE PLÁSTICO

Perigo de asfixia

- Não deixe a embalagem ou qualquer parte dela ao alcance de crianças.
- Não deixe as crianças brincarem com os sacos plásticos.

ETIQUETA DO APARELHO

A etiqueta do aparelho contém os dados técnicos, o número de série e a marca de aparelho. A etiqueta do aparelho está localizada na parte traseira do refrigerador e não deve ser removida em nenhum momento.

SEGURANÇA

A sua segurança e a de terceiros é muito importante.

ESTE MANUAL E SEU PRODUTO TÊM INFORMAÇÕES IMPORTANTES DE SEGURANÇA. LER ATENTAMENTE E GUARDAR PARA FUTURA REFERÊNCIA.



Este é o símbolo de alerta de segurança.

Alerta sobre situações que podem trazer ferimentos ou riscos à sua vida, ou a terceiros.

As mensagens de segurança que estarão no manual, virão após o símbolo



e a palavra “PERIGO” ou “ADVERTÊNCIA”.

Estas duas palavras significam:



PERIGO

Existe o risco de: perda de vida ou de ocorrência de danos graves ao utilizador se as instruções não forem seguidas imediatamente.



ADVERTÊNCIA

Existe o risco de: perda de vida ou de ocorrência de danos graves ao utilizador se as instruções não forem seguidas imediatamente.

Todas as mensagens de segurança mencionam qual é o risco em potencial, como reduzir as chances de ferimento e o que pode acontecer se as instruções não forem seguidas.



ADVERTÊNCIA



Risco de Choque Elétrico!

Desligue o disjuntor antes de efetuar qualquer manutenção no produto.

Recoloque todos os componentes antes de ligar o produto.

Não remova o pino de conexão terra.

Ligue a uma tomada tripolar aterrada.

Não use adaptadores, benjamins ou T's.

Não use extensões.

Não seguir estas instruções pode trazer risco de morte, incêndio ou choque elétrico.

DICAS IMPORTANTES

ATENÇÃO

- Não utilize quaisquer meios elétricos, mecânicos ou químicos para acelerar o degelo.
- Mantenha as aberturas de ventilação do produto livres de obstruções.
- Caso o refrigerador esteja instalado embutido, mantenha a estrutura de embutimento completamente desobstruída.
- Não danifique o circuito de gás refrigerante do produto.
- O gás refrigerante poderá causar-lhe ferimentos graves caso seja borrifado sobre os olhos. Caso isso aconteça, por favor, dirija-se imediatamente ao hospital adequado mais próximo.
- Não use ou coloque aparelhos elétricos nos compartimentos do produto, a menos que expressamente autorizado pelo fabricante.
- Este produto não está destinado para ser utilizado por pessoas (incluindo crianças) com capacidades mentais, sensoriais ou físicas reduzidas ou com falta de experiência e conhecimento, a menos que sejam supervisionadas ou instruídas por uma pessoa responsável pela sua segurança.
- Recomenda-se que as crianças sejam vigiadas para assegurar que elas não estejam brincando com o produto.
- Não armazene substâncias explosivas neste produto, tais como latas de aerossol com um propulsor inflamável.
- A superfície de seu refrigerador exige cuidados. Evite aproximar objetos pontiagudos ou arremessar objetos contra o produto.
- Este produto destina-se ao uso doméstico e aplicações similares, tais como:
 - Áreas de cozinha em lojas, escritórios e outros ambientes de trabalho.
 - Casas de fazenda, e uso por clientes em hotéis, motéis e outros tipos de ambientes residenciais.
 - Ambientes do tipo albergues.
 - Buffet e outras aplicações não comerciais
- Nunca utilize o refrigerador em usos não-domésticos (armazenamento de medicamentos, materiais de teste, sangue ou utilizando o produto em embarcações) pois poderão haver riscos inesperados de incêndio, de choques elétricos, de deterioração do material armazenado ou de reações químicas.
- Nunca utilize um secador elétrico para secar internamente o refrigerador ou velas para remover odores pois ambos poderão causar explosões ou incêndios.
- Não pendure-se na porta do refrigerador ou em suas prateleiras pois poderão fazê-lo tombar ou ferir suas mãos. Especialmente, nunca permita que crianças façam o acima exposto.
- Caso haja vazamentos de gás em sua residência, não toque ou tente desligar o refrigerador de sua tomada elétrica. Ventile imediatamente o ambiente.
- Lembre-se que uma explosão causada por uma faísca elétrica poderá levar a incêndio e a queimaduras sérias. Quando houver vazamento de gás, qual-

quer ação relativa ao refrigerador durante sua entrega, instalação ou operação, qualquer simples fálscA poderá causar incêndio ou queimaduras sérias.

- Não insira as mãos, dedos ou objetos de metal nas saídas de ar frio no interior do refrigerador, na capa plástica na base frontal do produto ou na grade de ventilação da chape de proteção na parte de trás do produto. Risco de choques elétricos ou de ferimentos.
- Não coloque gelo em taças de cristal ou em potes de cerâmica pois ambas podem quebrar-se e causar ferimentos.
- Caso o produto tenha, por qualquer razão, sido submergido em água, verifique com cuidado a extensão dos danos antes de utilizar o refrigerador novamente.
- Nunca instale o refrigerador em lugares úmidos ou em locais onde haja borrfos de água ou de chuva pois poderá haver uma degradação do isolamento das partes elétricas e uma consequente fuga de energia. Por favor, verifique regularmente o estado do refrigerador.

COMO DESCARTAR SEU PRODUTO ANTIGO




IMPORTANTE

Risco de Sufocamento

Remova as portas do seu produto antigo.

Não seguir esta instrução pode trazer risco de vida ou lesões graves.

Produtos fora de uso ou abandonados podem ser perigosos, em especial para as crianças, pois podem ficar presas em seu interior, correndo risco de falta de ar. As crianças devem ser supervisionadas para que não brinquem com o produto.

Símbolo de Proibição 	Este é um símbolo de Proibição. Qualquer tipo de não observância das instruções assinaladas com este símbolo poderão resultar em danos ao produto ou colocar em perigo a segurança do consumidor.
Símbolo de Cuidado 	Este é um símbolo de Cuidado. Exige que o produto seja manuseado em estrita observância das instruções marcadas com este símbolo; ou, de outra forma, danos ao produto ou ferimentos pessoais poderão ocorrer.
Símbolo de Atenção 	Este é um símbolo de Atenção. Instruções marcadas com este símbolo poderá requerer cuidados especiais. Atenção insuficiente poderá resultar em ferimentos moderados ou leves ou danos ao produto.

O presente manual contém informações de segurança importantes, as quais deverão ser estritamente observadas pelos consumidores.

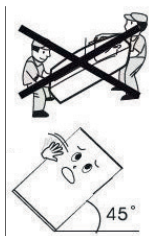
APRESENTAÇÃO DO PRODUTO



- 1. Lâmpadas de LED
- 2. Prateleira da porta
- 4. Gaveta de frutas e verduras
- 5. Gaveta grande
- 6. Gaveta superior do freezer

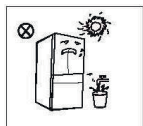
- 7. Gaveta inferior do freezer
- 8. Prateleiras de vidro
- 9. Painel de controle e display

INSTRUÇÕES TÉCNICAS DE INSTALAÇÃO

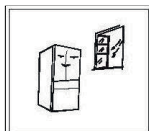


- Durante o transporte e manuseio do produto, mantenha-o na posição vertical e evite aperta-lo ou sacudi-lo. Evite também que o mesmo fique em ângulos superiores a 45 graus. Ao movimentar o produto, evite que seu topo ou suas portas e gavetas sejam pressionados pois poderão ficar deformados.

- Antes de utilizar o produto, remova todos os materiais de embalagem do seu interior, incluindo fitas, filmes plásticos e calços de EPS. Remova também o filme plástico das portas e do gabinete do refrigerador.



- Mantenha o produto longe de fontes de calor e de luz. Nunca coloque o refrigerador em locais úmidos para prevenir o surgimento de oxidação e a redução do efeito do isolamento em seu gabinete.



- O refrigerador deve ser colocado em local bem ventilado e num piso plano e resistente (caso o produto fique instável, gire seus pés niveladores para a esquerda ou para a direita para ajustar corretamente o nivelamento e a estabilidade).



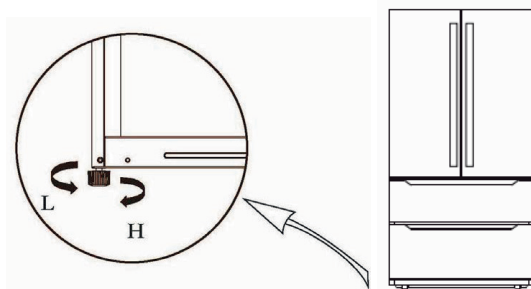
- O espaço acima do refrigerador e entre este e um armário na parte cima, deverá ser superior a 30 cm. O refrigerador deverá ser posicionado contra uma parede com uma distância livre de pelo menos 10 cm atrás e em suas laterais para facilitar a abertura de suas portas e a dissipação do calor.

PARAFUSOS DE NIVELAMENTO

PRECAUÇÕES ANTES DA UTILIZAÇÃO

As informações contidas no manual de instruções são somente para referência. Antes da colocação ou operação de acessórios, certifique-se que o produto esteja desconectado da tomada. Antes de utilizar os pés niveladores, precauções devem ser tomadas para prevenir a ocorrência de ferimentos pessoais.

- O desenho a seguir mostra os parafusos frontais de nivelamento.



(O desenho anterior é somente para sua referência. A configuração final do produto dependerá do produto físico em si ou de uma declaração por parte do fabricante/distribuidor)

1. Procedimento de Nivelamento (utilize uma superfície plana e resistente):

Para levantar o refrigerador: gire os parafusos no sentido horário;

Para baixar o refrigerador: gire os parafusos no sentido anti-horário;

Ajuste os parafusos esquerdo e direito seguindo os procedimentos acima.

NIVELAMENTO DA PORTA

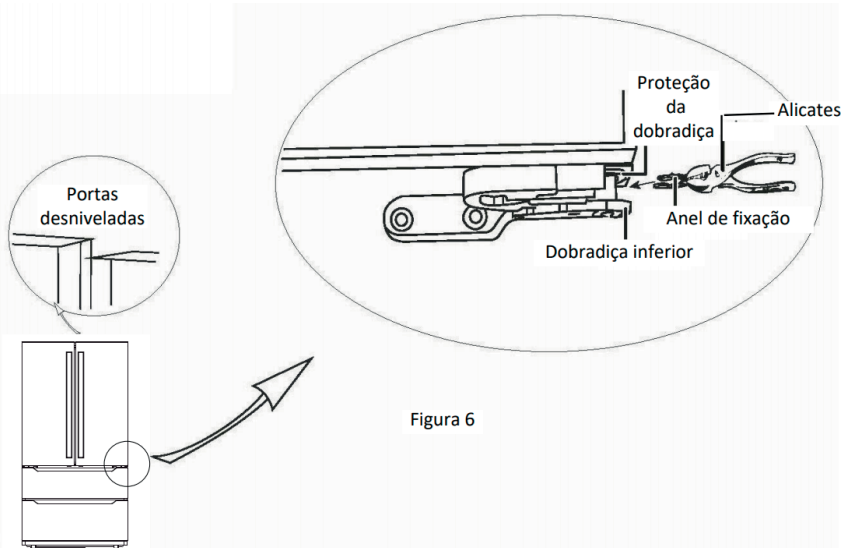
• Precauções antes da utilização:

As informações contidas no Manual de instruções são somente para referência. Antes da colocação ou operação de acessórios, certifique que o produto esteja desconectado da tomada. Antes de utilizar os pés niveladores, precauções devem ser tomadas para prevenir a ocorrência de ferimentos pessoais.

• Segue-se desenho mostrando a operação de nivelamento das portas.



Alicate não vem com o produto e precisa ser providenciado.



(O desenho acima é somente para sua referência. A configuração final do produto dependerá do produto físico em si ou de uma declaração por parte do fabricante/distribuidor)

• Levante a porta que estiver mais baixa para o nível da porta que estiver mais alta;

• Utilizando alicates, insira o anel de fixação (fornecido) no espaço entre a

arruela da dobradiça e a dobradiça inferior;

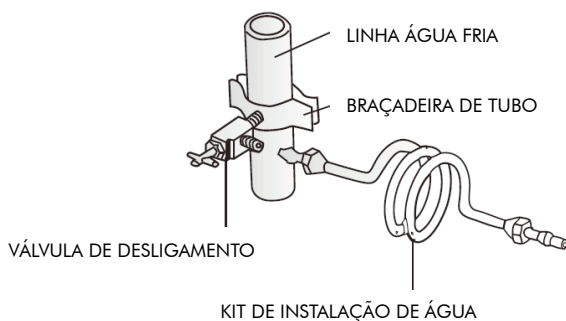
- O número de anéis de fixação a serem utilizados depende do espaço existente.

INSTALANDO A LINHA DE ÁGUA

Os kits de instalação da linha de água estão disponíveis como um acessório adicional em seu revendedor ou em uma loja de ferragens local.

CONEXÃO À LINHA DE ABASTECIMENTO DE ÁGUA

1. Primeiro, desligue a linha principal de abastecimento de água e desligue o mecanismo de fabricação de gelo.
2. Localize a válvula de abastecimento de água fria mais próxima.
3. Depois de conectar o suprimento de água à válvula de água, ligue novamente o suprimento de água principal e enxágue vários galões de água para limpar a linha de suprimento de água.



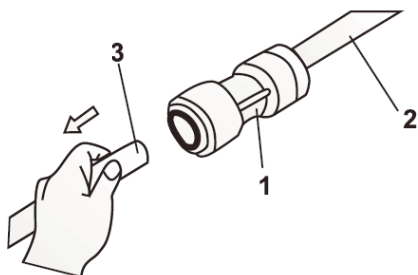
CONECTANDO A LINHA DE ÁGUA AO REFRIGERADOR

Os itens a seguir são necessários para conectar a linha de água ao refrigerador, que são vendidos separadamente.

1. Primeiro, os tubos de água (fornecidos) são inseridos no orifício correspondente do conector de água (fornecido).

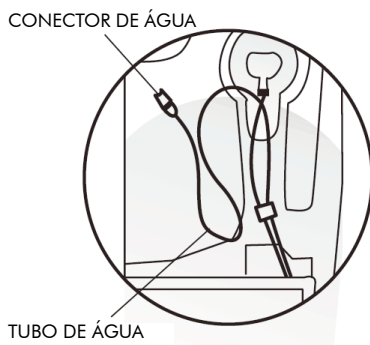
2. Em segundo lugar, o kit de instalação da linha de água (não incluído) é inserido em outro orifício do conector de água (fornecido).

3. Depois de conectar o suprimento de água à válvula de água, ligue o suprimento principal de água e enxágue vários galões de água para limpar a linha de suprimento de água.



CONECTANDO A LINHA DE ÁGUA A UMA FONTE DE ÁGUA POTÁVEL

Se sua linha de água não for potável, adicione um filtro de água externo. Desligue o interruptor de abastecimento de água antes de consertar, instalar ou remover o refrigerador.



ADVERTÊNCIAS QUANTO AO SISTEMA DE FABRICAÇÃO DE GELO (PRESSÕES DE ÁGUA)

A pressão da água deve estar entre 14 e 30 mca (137 a 294 kPa), com vazão mínima de 1,3 lpm para o funcionamento do ice maker.

Quando estiver instalando a tubulação de água, certifique-se de que os tubos não ficarão próximos a superfícies quentes.

O filtro de água filtra apenas água. Ele não elimina micróbios ou bactérias.

Se a pressão da água é muito baixa para o funcionamento do ice maker, será necessário instalar uma bomba de pressão d'água.

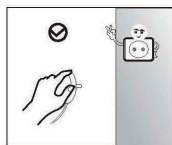
A vida útil do filtro depende da sua utilização. Recomendamos que o filtro seja substituído pelo menos a cada 6 meses.

Quando estiver instalando o filtro, certifique-se de que está em um local de fácil acesso.

Vede todas as conexões da tubulação para evitar vazamento de água.

A tubulação de água deve ser conectada a uma linha de água fria e potável que atenda a portaria nº 518/04 do Ministério da Saúde.

ADVERTÊNCIAS RELATIVAS À ALIMENTAÇÃO ELÉTRICA



- Nunca desligue o produto puxando seu cabo elétrico de alimentação, especialmente se esse estiver conectado à rede elétrica.

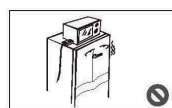
Puxe firmemente o plugue e retire-o da tomada elétrica.



- Para assegurar-se de um uso seguro do produto, não danifique o cabo de alimentação ou use-o quando estiver danificado ou desgastado.



- Utilize uma tomada elétrica específica para o aparelho. Não divida a tomada com outros eletrodomésticos. O cabo elétrico deverá estar sempre firme em contato com a tomada elétrica ou poderá haver perigo de incêndios.



- Assegure-se que a tomada elétrica esteja aterrada. O produto é equipado com um plugue com 3 pinos que atende a regulamentação do INMETRO. Não corte ou remova o pino central de aterramento em nenhuma circunstância.

- No caso de vazamento de gás inflamável, assegure-se que portas e janelas estejam totalmente abertas. Não retire o plugue do refrigerador ou de outros eletrodomésticos da tomada pois as faíscas resultantes poderão causar um incêndio. Não utilize outros eletrodomésticos dentro dos compartimentos de armazenamento de bebidas do aparelho, a menos que esses sejam de modo recomendados pelo fabricante.

- Não utilize outros eletrodomésticos dentro dos compartimentos de armazenamento de alimentos do refrigerador, a menos que esses sejam de modelos recomendados pelo fabricante.

ADVERTÊNCIAS QUANTO AO SISTEMA DE REFRIGERAÇÃO



O gás refrigerante e o Ciclopentano utilizado como propelente no isolamento do aparelho são materiais inflamáveis. Dessa forma, quando o aparelho for descartado, o mesmo deverá ser mantido longe de qualquer fonte de calor e ser descartado e recuperado por empresas especializadas no descarte desse tipo de produtos.



Não descarte o aparelho numa forma que possa causar dano ao meio ambiente. Quando o aparelho for descartado, remova sua porta (gavetas) e prateleiras e descarte-as em local adequado de forma a impedir que crianças fiquem presas no interior do produto. Descarte correto do produto:



Esta marca indica que este produto não deve ser descartado com outros resíduos domésticos. Para prevenir possíveis danos ao meio ambiente ou à saúde humana de descartes não controlados.



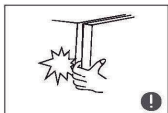
Recicle os resíduos de maneira responsável para promover a reutilização sustentável de recursos materiais.

ADVERTÊNCIAS RELATIVAS À UTILIZAÇÃO DO PRODUTO



- Não desmonte ou reconstrua o aparelho, nem danifique seu circuito de refrigeração. A manutenção do produto deverá ser feita por um técnico especialista – Serviço Autorizado TECNO.

- O cabo elétrico danificado deverá ser substituído pelo fabricante, seu departamento de manutenção ou por profissionais especializados para evitar perigos.

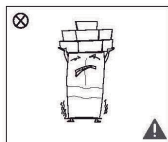


- Os espaços entre as portas do aparelho e o nicho de instalação são estreitos. Dessa forma, não coloque suas mãos nesses espaços para prevenir acidentes pessoais.



- Movimente a porta do aparelho com cuidado em sua abertura ou fechamento para evitar que itens caiam no interior do produto.

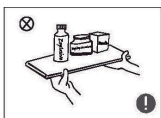
- Não permita que crianças entrem no interior ou pendurem-se no aparelho para evitar a possibilidade de ferimentos pessoais graves na criança.



- Não coloque objetos pesados no topo do aparelho pois os mesmos poderão cair quando da abertura ou fechamento das portas do produto e causarem ferimentos pessoais.

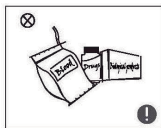
- Desligue o produto da tomada quando for limpá-lo ou quando houver alguma interrupção no abastecimento de energia elétrica. Após o restabelecimento do fornecimento de energia, espere pelo menos 05 minutos para religar o produto.

ADVERTÊNCIAS RELATIVAS À COLOCAÇÃO DOS ALIMENTOS



- Não coloque itens inflamáveis, explosivos, voláteis ou corrosivos no interior do aparelho para prevenir danos ao produto ou incêndios acidentais.

- Não coloque itens inflamáveis próximos ao aparelho para prevenir incêndios acidentais.



- O aparelho deve ser utilizado somente para uso doméstico como, por exemplo, o armazenamento de bebidas. Não utilize o produto para outros propósitos tais como a estocagem de sangue, remédios, produtos biológicos, etc.

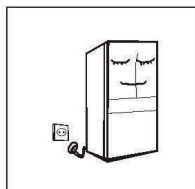
- Não armazene cerveja, bebidas ou outros líquidos contidos em garrafas ou latas dentro do compartimento congelador do seu refrigerador pois, de outra forma, garrafas ou latas poderão romper-se pelo congelamento e vir a causar danos em seu produto.

ATERRAMENTO

• O produto deverá ser aterrado. No caso de defeitos ou mau funcionamento, o aterramento diminuirá o risco de choque elétrico ao fornecer uma via de menor resistência para a corrente elétrica. Este produto vem equipado com um cordão elétrico e plugue com aterramento. O plugue deverá ser inserido em uma tomada elétrica que tenha sido aterrada conforme a norma NBR5410. Uma conexão do produto a um aterramento incorreto poderá resultar em choque elétrico.

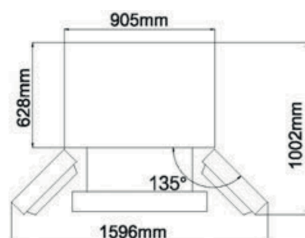
Verificar com um eletricista qualificado ou com o serviço de Assistência Técnica Autorizada se houver dúvidas quanto ao aterramento do produto. Não modificar o plugue fornecido com o produto. Se não conseguir encaixá-la na tomada elétrica, mandar instalar uma tomada apropriada por um eletricista qualificado

PRIMEIRA UTILIZAÇÃO



• Antes da primeira utilização, mantenha o aparelho parado por cerca de 30 minutos antes de conectá-lo à rede elétrica.

• Antes de colocar qualquer bebida no interior do aparelho, o mesmo deverá funcionar vazio por 6 horas ou, no Verão, por mais de 10 horas.



• Deixe espaço suficiente para a abertura de porta e movimentação de prateleiras.

• O desenho ao lado é somente para sua referência. A configuração final do produto dependerá do produto físico em si ou de uma declaração por parte do fabricante/distribuidor.

CONSELHOS PARA A ECONOMIA DE ENERGIA

• O Aparelho deverá ser posicionado na área mais fria do aposento e longe de fontes de calor como outros eletrodomésticos, dutos de calor e longe da luz solar direta.

• Deixe os alimentos e bebidas esfriarem antes de colocá-los no aparelho.

Uma sobrecarga de alimentos faz com que o compressor trabalhe por mais tempo e, por consequência, com que comidas resfriem mais lentamente, perdendo qualidade e mesmo acabar sendo perdidas.

• Assegure-se de embalar adequadamente os alimentos, secando bem os recipientes com alimentos antes de colocá-los no aparelho. Esse procedimento simples ajudará a evitar a formação de gelo nas paredes do produto.

• As prateleiras internas do produto não deverão ser forradas com papel alumínio ou papel toalha. Forros interferem na circulação de ar frio tornando o produto menos eficiente.

- Organize e coloque rótulos indicativos nos alimentos estocados. Isso diminuirá o número de abertura de portas e tornará mais eficientes suas buscas por alimentos no produto. Retire todos os itens de alimentos que precisa de uma só vez e feche as portas e gavetas assim que possível. **COMPARTIMENTO**

REFRIGERADOR

- O compartimento refrigerador pode armazenar alimentos de uma variedade de frutas, vegetais, bebidas e outros alimentos a serem consumidos no curto prazo;
- Alimentos cozidos não deverão ser colocados no interior do produto até que estejam resfriados à temperatura ambiente;
- Recipientes com alimentos deverão estar bem fechados antes que sejam colocados no interior do compartimento refrigerador;
- As prateleiras de vidro podem ser ajustadas para cima e para baixo a fim de obter-se mais espaço de armazenamento e um uso mais fácil.

COMPARTIMENTO CONGELADOR

- O compartimento congelador pode manter alimentos por mais tempo e deverá ser utilizado para o armazenamento de alimentos congelados e para a fabricação de gelo;
- O compartimento congelador é indicado para o armazenamento de carnes, peixes e outros alimentos que não sejam consumidos no curto prazo;
- Preferencialmente, peças maiores de carne ou peixes deverão ser divididas em pedaços menores para que sejam colocados mais facilmente no compartimento. Por favor, note que alimentos deverão ser consumidos dentro do seu prazo de validade.

Nota: o armazenamento de uma quantidade muito grande de alimentos logo após a primeira conexão elétrica do produto poderá afetar negativamente o congelamento. Alimentos armazenados não deverão obstruir as passagens de ar do produto ou, de outra maneira, a capacidade de congelamento do produto será afetada negativamente.

FUNÇÕES



(O desenho acima é somente para sua referência. A configuração final do produto dependerá do produto físico em si ou de uma declaração por parte do fabricante/distribuidor)

TECLAS DE COMANDO

1. Tecla de fabricação de gelo
2. Tecla de super Cool (mínima temperatura Refrigerador "1°C")
3. Tecla de ajuste temperatura Refrigerador
4. Tecla de ajuste temperatura Congelador
5. Tecla de super Freezer (mínima temperatura Congelador "-22°C")
6. Tecla da travamento/destravamento

PAINEL DE CONTROLE

- a) Quando o refrigerador for ligado pela primeira vez o painel de controle se iluminará totalmente por cerca de 3 segundos. Logo após, emitirá um sinal sonoro e o painel de controle voltará a sua operação normal.
- b) Em circunstâncias normais, depois de 30 segundos das portas e gavetas estarem fechadas ou de nenhuma operação com as teclas de comando, o painel de controle se apagará. Quando uma das portas ou gavetas for aberta, o painel de controle se iluminará com a temperatura selecionada, caso ocorra falha será apresentado código de erro no Display.

TRAVAMENTO/DESTRAVAMENTO

- a) Destravamento, pressione e segure o botão de travamento/destravamento por 3 segundos para liberar os ajustes no painel de controle, um som será emitido confirmando a opção.
- b) Travamento, pressione e segure o botão de travamento/destravamento por 3 segundos para travar os ajustes no painel de controle, um som será emitido confirmando a opção.
- c) Entrará automaticamente no estado de bloqueio se não houver ação de abertura de portas ou operação de botões dentro de 30 segundos.
- d) O som do alarme pode ser interrompido pressionando qualquer botão no estado de bloqueio.

AJUSTE DO COMPARTIMENTO REFRIGERADOR

- Para aumentar a temperatura do compartimento refrigerador, dentro de um intervalo entre 1 °C e 7 °C, pressione a tecla **FRIDGE** temperatura é reduzida em 1 °C cada pressão na tecla de ajuste:

7 °C → 6 °C → 5 °C → 1 °C

AJUSTE DO COMPARTIMENTO CONGELADOR

- Para aumentar a temperatura do compartimento congelador, dentro de um intervalo -14 °C e -22 °C, pressione a tecla **FREEZER** temperatura aumentará em 1 °C cada pressão na tecla de ajuste.

-22 °C → -21 °C → -20 °C → -14 °

AJUSTE DA UNIDADE DE MEDIDA DE TEMPERATURA (°F PARA °C)

- Para alterar a unidade de temperatura, pressione simultaneamente as teclas **FRIDGE** e **FREEZER** por 03 segundos, lembrando que as funções devem estar habilitadas seguindo os passos de destravamento.

AJUSTE DE OUTRAS FUNÇÕES


- FUNÇÃO SUPER FREEZE

Pressione a tecla **SUPER FRZ** para ativar ou desativar a função Super Freeze. Se a tecla estiver iluminada a função está ativa. Se a tecla estiver apagada, a função estará desligada. A temperatura de congelamento é de -22 °C.

- FUNÇÃO SUPER COOL

Pressione a tecla **SUPER COOL** para ativar ou desativar a função Super Cool. Se a tecla estiver iluminada a função está ativa. Se a tecla estiver apagada, a função estará desligada. A temperatura de resfriamento rápido é de 1 °C.

- FUNÇÃO ICE MAKER

Pressione a tecla **ICE MAKER** para ativar ou desativar a função fabricação de Gelo. Se a o ícone  estiver iluminada no display a função está ativa.

- ALARME DE PORTAS ABERTAS

Quando as portas do refrigerador forem abertas soará uma campainha eletrônica. Se as portas não forem fechadas em até 2 minutos, a campainha irá soar novamente a cada segundo até que as portas sejam fechadas novamente.

INDICAÇÃO DE FALHA

Os seguintes avisos aparecerão no painel de controle indicando falhas no produto.

Embora o refrigerador ainda possa manter a função de armazenagem refrigerada com o aparecimento da indicação de falhas, o consumidor deverá imediatamente contatar um Serviço Autorizado Tecno para assegurar-se de uma operação otimizada do produto.

Código de Erro	Descrição do Problema
E1	Falha no sensor de temperatura do compartimento refrigerador
E2	Falha no sensor de temperatura do compartimento congelador
E3	Falha no sensor de temperatura da gaveta grande
E4	Falha no sensor de degelo do compartimento refrigerador
E5	Falha no circuito do sensor de degelo do compartimento congelador
E6	Falha de comunicação
E7	Falha no sensor de temperatura Ambiente
EH	Falha no sensor de umidade
Eo	Falha no Fabricador de gelo

MANUTENÇÃO E LIMPEZA DO PRODUTO

LIMPEZA GERAL

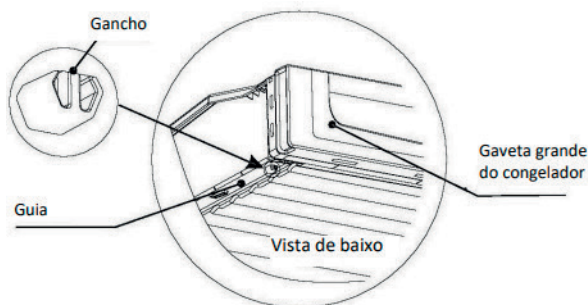
- A retirada do pó do piso e da parte de trás do refrigerador deve ser feita regularmente tanto para uma melhora da refrigeração do produto quanto para uma redução do consumo de energia elétrica. O interior do produto deve ser limpo frequentemente para evitar mal cheiro. Toalhas e esponjas macias molhadas em água morna com sabão neutro são recomendadas para a limpeza. O compartimento congelador deve ser limpo com água morna e panos macios secos. Deixe as portas abertas para uma secagem natural antes de voltar a ligar o produto.

- Não utilize escovas e materiais abrasivos, água muito quente e limpadores feitos com Cloro pois todos esses itens poderão danificar o interior e o exterior de seu refrigerador.
- Não enxague com água para não afetar as propriedades de isolamento elétrico do produto.



Por favor, retire o plugue da tomada para operações de degelo e limpeza do produto.

LIMPEZA DA GAVETA GRANDE



(O desenho acima é somente para sua referência. A configuração final do produto dependerá do produto físico em si ou de uma declaração por parte do fabricante/distribuidor)

- Retire a gaveta grande.
- Encontre os ganchos dos lados esquerdo e direito no fundo da gaveta conforme.
- Segure o gancho de um dos lados, esquerdo ou direito, com um alicate de ponta ou pinças, puxando-o para cima e para fora da canaleta do trilho de deslizamento da gaveta. Repita a operação com o gancho no outro lado da gaveta.
- Retire a gaveta. Para reinstalar a gaveta, coloque o gancho no lugar correto.

NOTA: a gaveta grande pode suportar um peso máximo de 10 kg.

LIMPEZA DAS PRATELEIRAS DAS PORTAS

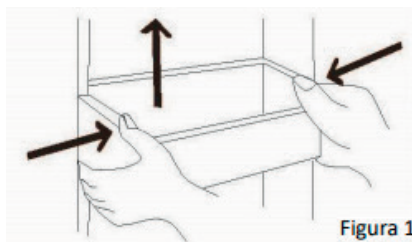


Figura 10

(O desenho acima é somente para sua referência. A configuração final do produto dependerá do produto físico em si ou de uma declaração por parte do fabricante/distribuidor)

- De acordo com as setas laterais mostradas no desenho acima, aperte para dentro as laterais das prateleiras das portas e levante-as de seus encaixes.
- Depois de lavar as prateleiras, recoloque-as nas portas, reposicionando-as de acordo com sua preferência ou conveniência.

LIMPEZA DAS PRATELEIRAS

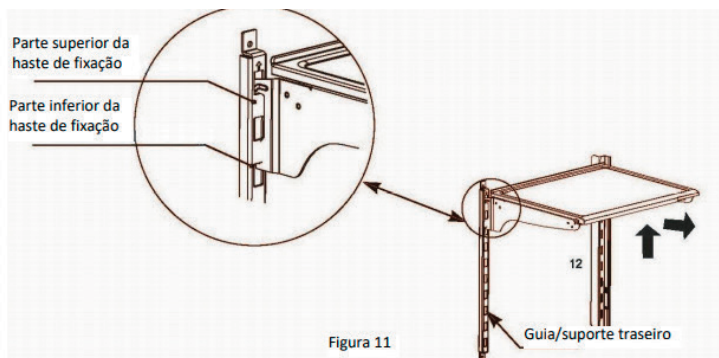
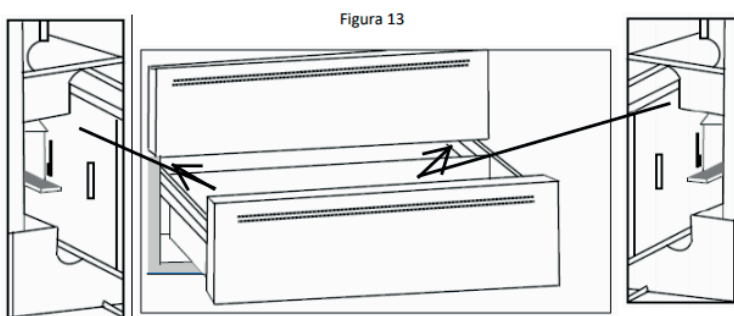
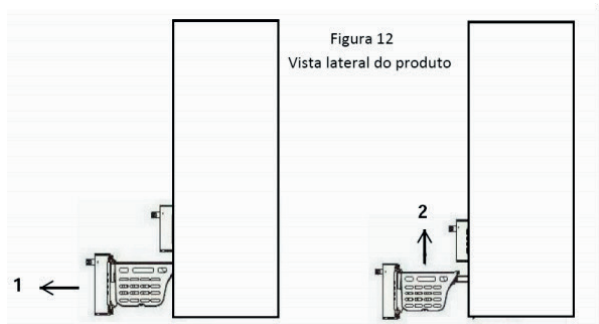


Figura 11

(O desenho acima é somente para sua referência. A configuração final do produto dependerá do produto físico em si ou de uma declaração por parte do fabricante/distribuidor)

- Por favor, ajuste a colocação das prateleiras da caixa interna do produto conforme o desenho acima. As prateleiras são retiradas de suas guias/suportes traseiros levantando-as levemente e então movendo-as para fora do produto.
- Durante o processo de reinstalação das prateleiras, coloque a parte superior da haste de fixação numa das guias/suportes e a parte inferior da haste na terceira guia/suporte e para baixo. Mantenha a prateleira de vidro sempre nivelada.

LIMPEZA DA GAVETA INFERIOR DO CONGELADOR



- Puxe a gaveta inferior do congelador para a posição correta conforme a Figura 12 acima.
- Como mostrado na figura acima, pressione os acionadores nos dois lados internos das guias extratoras (os dois acionadores devem ser acionados ao mesmo tempo), puxe a gaveta até que seja totalmente extraída para fora do produto. Retire a gaveta.

Nota: não remova a gaveta inferior a menos que seja mesmo necessário.

DEGELO

- O aparelho foi projetado e construído baseando-se no sistema de circulação de ar frio e, portanto, tem um sistema automático de degelo (Frost-Free). De qualquer forma, o gelo formado nas paredes do produto por excesso de tempo na abertura da porta e/ou excesso de umidade externa ao produto, pode ser removida manualmente através da desconexão do produto da rede elétrica e mediante secagem, com um pano macio, do excesso de água formada no interior do produto após o processo de degelo.

PRODUTO SEM FUNCIONAR POR ALGUM TEMPO

- Falta de energia elétrica: mesmo no verão, em caso de falta de energia elétrica, as bebidas no interior do produto poderão ser mantidos refrigerados por um período de várias horas.

Durante o período de falta de energia elétrica, o número de abertura de portas deverá ser reduzido a um mínimo e nenhuma nova bebida deverá ser colocada no aparelho.

- Longo tempo sem uso: o produto deverá ser desligado de sua tomada elétrica e então totalmente limpo. A porta do produto deverá ser mantida aberta para evitar a ocorrência de maus odores, comuns em produtos de refrigeração fechados sem funcionar.

- Mudança: antes da mudança, retire do seu interior todos os objetos e alimentos, fixando bem suas prateleiras com fita adesiva suave.

Levante os pés niveladores do produto, feche a porta e fixe-a com fita adesiva. Durante a mudança, o produto não deverá ser transportado deitado horizontalmente ou sacudido de alguma forma. O ângulo de inclinação durante o transporte não deverá ser superior a 45°.



O produto deverá funcionar de modo contínuo o tempo todo e seu funcionamento não deverá ser interrompido ou, de outra maneira, sua vida útil poderá ser reduzida.

SUBSTITUIÇÃO DAS LÂMPADAS LED

Eventuais substituições de lâmpadas LED deverão ser efetuadas pelo fabricante, seus agentes de serviço ou pessoas igualmente qualificadas.

SOLUÇÃO DE PROBLEMAS

FALHAS	CAUSAS	SOLUÇÕES
Luz não acende	LED queimado.	Chame a rede de serviços do Fabricante.
Água congela no reservatório	Controle de temperatura na posição incorreta.	Ajuste-o conforme o item "Usando seu Refrigerador" (Como operar os controles de temperatura)
Alarme de porta aberta	Porta aberta por muito tempo.	Feche a porta ou toque no ícone Porta Aberta no painel de controle.
Fabricação de gelo foi interrompida	Gaveta de gelo está mal posicionada.	Empurre a gaveta de gelo totalmente até o final do curso (o painel de controle do produto cancelará o aviso de Gaveta Aberta.
	Reservatório mal conectado.	Garanta que o reservatório foi totalmente encaixado até o final da guia, garantindo o perfeito encaixe na conexão com os tubos de água.
	Falta de água no abastecedor.	Abasteça o reservatório e pressione o botão de confirmação de abastecimento no painel de controle.
Porta não está fechando	Travessa vertical entre as portas do refrigerador está fora de posição.	Abasteça o reservatório e pressione o botão de confirmação de abastecimento no painel de controle.

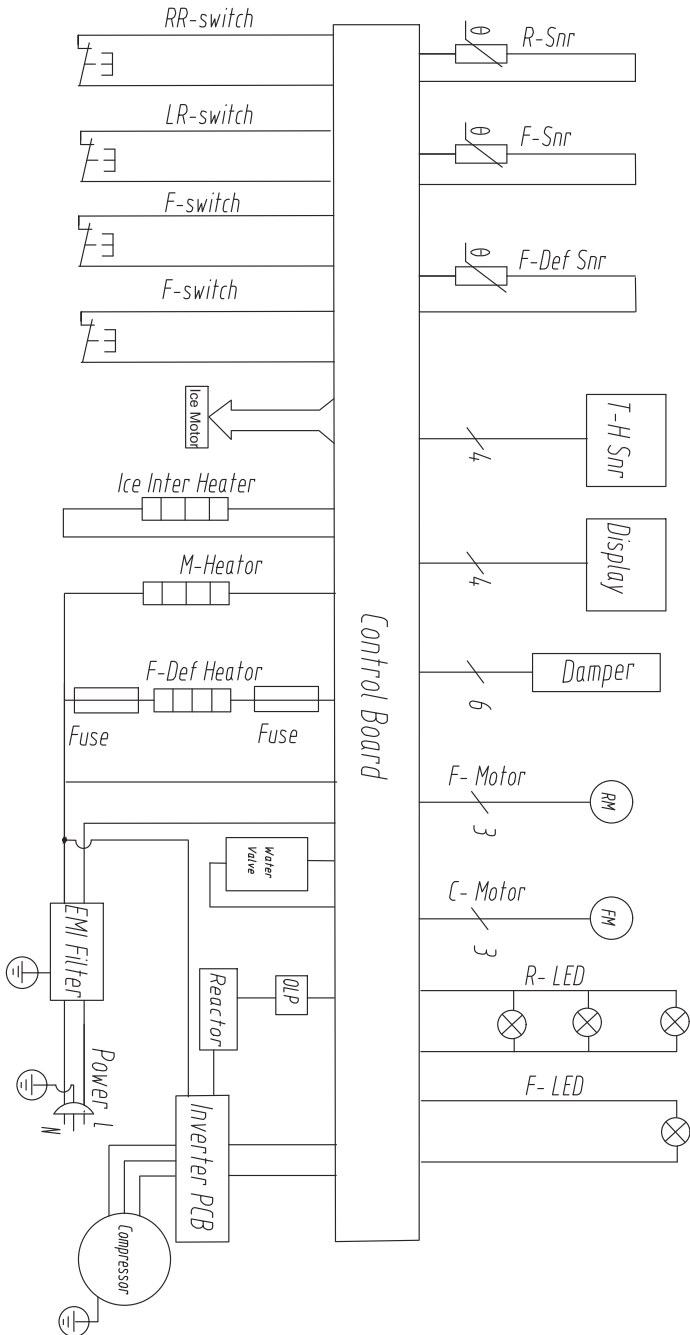
FALHAS	CAUSAS	SOLUÇÕES
O produto não liga	Falta energia	Verifique o fusível ou o disjuntor de residência. Veja também se o plugue está conectado à tomada.
	Tensão muito baixa/alta (isto pode ser notado pelas oscilações de luminosidade das lâmpadas da casa).	Instale um estabilizador automático de voltagem com potência mínima de 1000 VA.
Ruídos anormais	Instalação em local inadequado.	Veja o item "Manutenção".
	Nivelamento inadequado.	Regule os pés estabilizadores.
O produto não liga (continuação)	Tomada com defeito.	Ligue outro aparelho na tomada para verificar e troque a tomada se necessário.
	Plugue desconectado.	Conecte-o à uma tomada adequada. No caso de incompatibilidade do plugue com a tomada, troque a tomada.
	Cabo de alimentação danificado.	Ligue para a rede de serviços do Fabricante
Refrigeração insuficiente	Porta mal fechada.	Verifique se algum objeto está impedindo o fechamento completo da porta, e necessário reorganize os alimentos.
Suor externo	Elevada umidade do ar ambiente, normal em certos climas e épocas do ano.	Instale seu produto em local ventilado. Seque-o com pano macio.
	Má vedação da borracha magnética que contorna a porta.	Regule os pés estabilizadores de maneira a manter o produto levemente inclinado para trás.

FALHAS	CAUSAS	SOLUÇÕES
Suor interno	Aberto de porta frequente.	Instrua as pessoas a abrir a porta somente quando necessário.
	Alimentos desembalados e ou recipientes com líquidos destampados (umidade excessiva).	Embale os alimentos e/ou tampe os recipientes.
	Má vedação da borracha magnética que contorna a porta.	Regule os pés estabilizadores de maneira a manter o produto levemente inclinado para trás.
	Armazenamento de alimentos quentes no produto.	Regule os pés estabilizadores.
Formação de gelo	Porta mal fechada.	Verifique se algum objeto está impedindo o fechamento completo da porta. Se necessário, reorganize os alimentos.
	Infiltração de umidade pela porta.	Verifique se algum objeto está impedindo o fechamento completo da porta. Se necessário reorganize os alimentos no seu produto. Persistindo a formação de gelo, ligue para a Rede de Serviços do Fabricante.

DADOS TÉCNICOS

Modelo	Produto
Largura (mm)	912
Altura (mm)	1775
Profundidade com puxador (mm)	675
Profundidade sem puxador (mm)	625
Largura nicho (mm)	914
Altura nicho (mm)	1778
Profundidade nicho (mm)	635
Massa líquida (kg)	126
Tensão (V)	220
Frequência (Hz)	60
Corrente Máxima (A)	2,5
Volume total (L)	636
Volume refrigerador (L)	449
Volume congelador (L)	187
Fluido refrigerante	R600a
Carga de gás circuito refrigerador (g)	81
Faixa de controle de temperatura refrigerador (°C)	1 a 7
Faixa de controle de temperatura congelador (°C)	-22 a -14
Ice Maker automático	Sim
Cor	Inox

DIAGRAMA ELÉTRICO



CERTIFICADO DE GARANTIA

O seu produto fornecido pela TECNO SUD AMERICA LTDA é garantido contra defeitos de fabricação, pelo prazo de 12 meses contados a partir da data da emissão da Nota Fiscal ao consumidor, sendo:

- 03 meses - garantia legal; (Lei 8.078/90 - Código de defesa do consumidor)
- 09 últimos meses - garantia contratual, concedida pela TECNO SUD AMERICA.

A garantia compreende a substituição gratuita de peças e mão de obra para defeitos constatados como sendo de fabricação. Apenas a Rede de Serviços TECNO, ou quem esta indicar, são responsáveis pelo diagnóstico de falhas e execução de reparos durante a vigência da garantia. Durante o período de vigência da garantia, caso os defeitos constatados forem considerados como de fabricação, a companhia se obriga a trocar as peças e/ ou dar assistência gratuita no seu produto a partir da data do chamado. Se o produto não apresentar defeitos ou apresentar uso inadequado, será cobrada a taxa de visita técnica.

O reparo, a critério da TECNO SUD AMERICA poderá incluir a substituição de peças, por novas ou recondiçionadas equivalentes. Este produto e as peças substituídas serão garantidas pelo restante do prazo original. Todas as peças substituídas se tornarão propriedade da TECNO SUD AMERICA;

Tabela de componentes apenas cobertos com garantia de até 90 dias (Garantia Legal):	
Categoria	Componentes
Fornos e Micro-ondas	Manípulos, lâmpadas, vidros, gaveta e resistência elétrica.
Fogões	Manípulos, lâmpadas, vidros, trempes, espalhadores, gavetas e resistência elétrica.
Cooktops e Rangetops	Manípulos, vidros, trempes e espalhadores.
Coifas e Lava-louças	Filtros, lâmpadas e manípulos.
Refrigeradores	Filtro de água, lâmpadas, prateleiras, suportes internos e vidros.

As garantias legal e/ou contratual ficam automaticamente invalidadas se:

- O uso do produto não for exclusivamente para fins domésticos;
- Na instalação do produto, não forem observadas as especificações e recomendações do Manual de instrução quanto às condições para instalação do produto, tais como, nivelamento do produto, adequação do local para instalação, tensão elétrica compatível com o produto, etc;
- Na instalação, condições básicas tais como: condições elétricas, oscilação de energia, pressão de água e/ou gás não forem compatíveis com as ideais recomendadas no Manual de instrução; - Na utilização do produto não forem observadas as instruções

de uso e recomendações do Manual de instrução, tais como diâmetro máximo das painéis, limpeza, entre outros.

- Ocorrerem mau uso, má conservação, descuido, modificações estéticas e/ou funcionais, ou ainda, falhas decorrentes de conserto por pessoas ou entidades não credenciadas pela rede de serviços TECNO;

- Houver sinais de violação do produto, remoção e/ou adulteração do número de série ou da etiqueta de identificação do produto.

• As garantias legal e/ou contratual não cobrem:

- Despesas com a instalação do produto realizada pela Rede de Serviços TECNO ou por pessoas ou empresas não credenciadas pela TECNO.

- Despesas decorrentes e consequentes de instalação de peças e acessórios que não pertençam ao produto, mesmo aqueles comercializados pela companhia.

- Despesas com mão de obra, materiais, peças e adaptações necessárias à preparação do local para instalação do produto, ou seja: rede elétrica, de gás, alvenaria, aterramento, etc.;

- Serviços e/ou despesas de manutenção, tais como limpeza ou atendimentos preventivos solicitados;

- Falhas no funcionamento do produto decorrentes de fatores externos, tais como: interrupções, falta ou problemas de abastecimento elétrico ou gás na residência e objetos em seu interior ou exterior (grampo, clips, etc.);

- Falhas no funcionamento normal do produto decorrentes da falta de limpeza e excesso de resíduos, bem como decorrentes da ação de animais (insetos, roedores ou outros animais), ou ainda, decorrentes da existência de objetos em seu interior, estranhos ao seu funcionamento e finalidade de utilização;

- Transporte do produto até o local definitivo da instalação;

• - Produtos ou peças que tenham sido danificados em consequência de remoção, manuseio, quedas ou atos pelo próprio consumidor ou por terceiros, bem como efeitos decorrentes de fato da natureza, tais como relâmpago, chuva, inundação, etc.

NÃO NOS RESPONSABILIZAMOS POR PROBLEMAS QUE FORAM OCASIONADOS POR SERVIÇOS DE TERCEIROS (SERVIÇOS TÉCNICOS NÃO CREDENCIADOS PELA LOFRA).

- No ato da entrega, verifique se o produto e as informações da Nota Fiscal estão de acordo com a compra realizada. Se identificar qualquer divergência, recuse a entrega, mencionando o motivo no verso da Nota Fiscal, e entre em contato com o responsável pela venda ou entrega;

- Produtos de saldo ou mostruário que possuam defeitos estéticos, mesmo aqueles vendidos pela companhia como sendo no estado que se encontram (riscados ou amassados, manchados ou amarelados) e/ou com falta de peças.

Esses têm garantia de 12 meses apenas para defeitos funcionais não discriminados em sua nota fiscal de compra;

- Problemas de oxidação/ferrugem com causa comprovada nos seguintes fatores:

* Instalação em ambiente de alta salinidade;

* Instalação em sol e chuva (ações de agentes da natureza);

* Exposição e/ou contato do produto a substâncias ácidas ou alcalinas;

* Utilização de produtos químicos inadequados para limpeza, incluindo uso de materiais ou ferramentas sujas/ásperas;

- Despesas por processos de inspeção e diagnóstico, incluindo a taxa de visita do técnico, que determinem que a falha no produto foi causada por motivo não coberto por esta garantia - Chamados relacionados a orientação de uso de eletrodomésticos, cuja explicação esteja presente no Manual de Instruções ou em Etiquetas Orientativas que acompanham o produto, serão cobrados dos consumidores.

A garantia contratual não cobre

- Peças com defeitos que não impactam a funcionalidade do produto, tais como peças amassadas, riscadas, trincadas, manchadas, etc.;

- Os serviços mencionados no presente certificado serão prestados apenas no perímetro urbano das cidades onde se mantiver o Serviço Autorizado TECNO. Nas demais localidades, onde o fabricante não mantiver Serviço Autorizado, os defeitos deverão ser comunicados ao fabricante/distribuidor, sendo que neste caso, as despesas decorrentes de transporte do produto, seguro, bem como despesas de viagem e estadia do técnico, quando for o caso, correrão por conta do consumidor, seja qual for a natureza ou época do serviço.

- Todo e qualquer vício de fabricação aparente e de fácil constatação, estes devem ser evidenciados e solicitados alterações / substituições dentro da vigência da garantia legal.

- Peças sujeitas ao desgaste natural, descartáveis ou consumíveis, peças móveis ou removíveis em uso normal, tais como botões de comando, puxadores, trempes, queimadore, bem como, a mão de obra utilizada na aplicação das peças e as consequências advindas dessas ocorrências.

- A TECNO SUD AMERICA não autoriza nenhuma pessoa ou entidade a assumir em seu nome, qualquer outra responsabilidade relativa à garantia de seus produtos além das aqui explicitadas.

- A TECNO SUD AMERICA reserva-se o direito de alterar características gerais, técnicas e estéticas de seus produtos, sem aviso prévio.

- Este termo de garantia é válido para produtos vendidos e instalados no território brasileiro. - Para a sua tranquilidade, mantenha o Manual de instrução com este Termo de Garantia e Nota Fiscal de compra do produto em local seguro e de fácil acesso.

- ATENÇÃO: para usufruir da garantia, preserve e mantenha em sua posse, a Nota Fiscal de Compra do produto e o Termo de Garantia. Esses documentos precisam ser apresentados ao profissional autorizado quando acionado o atendimento.

•TECNO SUD AMERICA LTDA

Atendimento ao Consumidor: Rua Tomazina, nº79

Pinhais / PR

CEP 83325 040

Telefone: 0800 041 5757

Email: sac@lofra.com.br

Site: www.lofra.com.br



TECNO

www.tecnoeletros.com.br
SAC 0800 041 5757