



## MANUAL DE INSTALAÇÃO E DO USUÁRIO



MÁQUINA DE GELO  
TIM30EXDA

## **TECNO Sud America Ltda.**

Estimado Cliente

Muito obrigado pela preferência de sua escolha ao adquirir um eletrodoméstico de nossa empresa TECNO Sud America Ltda.

Os produtos da marca TECNO são projetados para lhe proporcionar uma qualidade técnico-estética de nível superior. De fato, todos os nossos produtos são construídos com materiais de primeira qualidade, e com o esmero necessário para satisfazer os objetivos estéticos dos nossos clientes mais exigentes. Para otimizar a utilização deste seu novo eletrodoméstico, lhe solicitamos a leitura desse manual de instruções. Nele você encontrará todas as indicações e conselhos necessários para uma utilização fácil e segura.

O manual de instruções é um guia seguro para a instalação, para o uso e para a manutenção do seu eletrodoméstico. Ele garante, com a observância de suas indicações, um ótimo funcionamento e um rendimento perfeito.

Renovando o agradecimento pela sua escolha, cordialmente lhe saudamos.

Sergio Santini  
Presidente  
TECNO Sud America Ltda.

## **ÍNDICE**

<b>INTRODUÇÃO</b>	4
RESPONSABILIDADE DO FABRICANTE	4
PROTEÇÃO AMBIENTAL	5
EMBALAGENS DE PLÁSTICO	5
ETIQUETA DO APARELHO	5
<b>SEGURANÇA</b>	6
DICAS IMPORTANTES	7
ATENÇÃO	8
<b>APRESENTAÇÃO DO PRODUTO</b>	10
<b>INSTRUÇÕES TÉCNICAS DE INSTALAÇÃO</b>	11
MOVIMENTAÇÃO	11
REQUISITOS DE INSTALAÇÃO	11
CONEXÃO ELÉTRICA	13
INVERTENDO A ABERTURA DA PORTA	15
CONEXÃO REDE HIDRÁULICA	15
DRENAGEM	16
<b>UTILIZAÇÃO</b>	17
PAINEL DE CONTROLE	20

BOTÕES DE CONTROLE	17
ÍCONES DO DISPLAY	18
<b>LIMPEZA E MANUTENÇÃO</b>	22
<b>SOLUÇÃO DE PROBLEMAS</b>	26
<b>DADOS TÉCNICOS</b>	28
<b>DIAGRAMA ELÉTRICO</b>	29
<b>CERTIFICADO DE GARANTIA</b>	30
<b>ANOTAÇÕES</b>	33

## INTRODUÇÃO

LEIA ESTAS INSTRUÇÕES ATENTAMENTE ANTES DE INSTALAR E UTILIZAR O APARELHO.

O fabricante não deve ser responsabilizado por danos materiais ou danos pessoais resultantes da instalação incorreta ou uso inadequado do aparelho.

O fabricante também não se responsabiliza por quaisquer imprecisões devidas a erros de impressão ou transcrição neste folheto.

A aparência das figuras aqui incluídas é apenas para orientação.

O fabricante reserva-se o direito de fazer modificações em seus produtos quando julgar necessário ou benéfico, porém as características essenciais de segurança e desempenho não devem ser afetadas.

ESTE APARELHO FOI CONCEBIDO PARA USO DOMÉSTICO NÃO PROFISIONAL.

Este manual do usuário é parte integrante do aparelho e, portanto, deve ser mantido em um local acessível ao usuário durante toda a vida útil do aparelho.

### RESPONSABILIDADE DO FABRICANTE

O fabricante não será responsável por danos materiais ou ferimentos pessoais devido a:

- Uso do aparelho diferente do especificado;
- Não cumprimento das instruções do manual do usuário;
- Adulteração / modificações não autorizadas em qualquer parte do aparelho;
- Uso de peças sobressalentes não originais;
- Este aparelho destina-se a preparo de gelo em ambiente doméstico. Qualquer outro uso será considerado impróprio;
- O aparelho não foi projetado para operar com temporizadores externos ou sistemas de controle remoto.

**AVISO:** a marcação **CE** neste produto é uma declaração, sob responsabilidade total do fabricante, de que o produto cumpre todos os requisitos europeus de saúde, segurança e ambiente definidos na legislação que abrange este tipo de produto.

## PROTEÇÃO AMBIENTAL



Pense no meio ambiente ao descartar a embalagem.

Este aparelho está marcado de acordo com a Diretiva Internacional sobre resíduos de equipamentos elétricos e eletrônicos.

Esta diretiva define os padrões para a coleta e reciclagem de resíduos de equipamentos elétricos e eletrônicos.

A embalagem deste aparelho é composta pelos elementos estritamente necessários para garantir uma proteção suficiente durante o transporte. Os materiais de embalagem são totalmente recicláveis, reduzindo assim o seu impacto ambiental. Ajude a proteger o meio ambiente levando em consideração as seguintes dicas:

- Separe os materiais de embalagem para reciclagem;
- Inutilize o aparelho antigo antes de levá-lo para o centro de coleta. Peça às autoridades locais competentes, detalhes sobre o centro de reciclagem mais próximo para onde você pode levar o aparelho antigo;
- Não descarte óleo usado no ralo. Guarde-o em um recipiente fechado e leve à central de reciclagem; se isso não for possível, descarte-o em resíduo misto (desta forma será descartado em instalação monitorada - embora não seja a melhor solução, pelo menos evita a contaminação dos sistemas de esgoto / água).

### EMBALAGENS DE PLÁSTICO/ PRODUTO

Perigo de asfixia

- Não deixe a embalagem ou qualquer parte dela ao alcance de crianças.
- Não deixe as crianças brincarem com o produto e seus sacos plásticos.

### ETIQUETA DO APARELHO

A etiqueta do aparelho contém os dados técnicos, o número de série e a marca de aparelho. A etiqueta do aparelho está localizada na parte frontal do produto e não deve ser removida em nenhum momento.

## SEGURANÇA

A sua segurança e a de terceiros é muito importante.  
ESTE MANUAL E SEU PRODUTO TÊM INFORMAÇÕES IMPORTANTES DE  
SEGURANÇA. LER ATENTAMENTE E GUARDAR PARA FUTURA REFERÊNCIA.



Este é o símbolo de alerta de segurança.  
Alerta sobre situações que podem trazer ferimentos ou riscos à sua  
vida, ou a terceiros.

As mensagens de segurança que estarão no manual, virão após o símbolo  
 e a palavra “PERIGO” ou “ADVERTÊNCIA”.

Estas duas palavras significam:



### PERIGO

Existe o risco de: perda de vida ou de ocorrência de danos graves ao utilizador  
se as instruções não forem seguidas imediatamente.



### ADVERTÊNCIA

Existe o risco de: perda de vida ou de ocorrência de danos graves ao utilizador  
se as instruções não forem seguidas imediatamente.

Todas as mensagens de segurança mencionam qual é o risco em potencial,  
como reduzir as chances de ferimento e o que pode acontecer se as instruções  
não forem seguidas.



### ADVERTÊNCIA



Risco de Choque Elétrico!

Desligue o disjuntor antes de efetuar qualquer manutenção  
no produto.

Recoloque todos os componentes antes de ligar o produto.

Não remova o pino de conexão terra.

Ligue a uma tomada tripolar aterrada.

Não use adaptadores, benjamins ou T's.

Não use extensões.

Não seguir estas instruções pode trazer risco de morte,  
incêndio ou choque elétrico.

## DICAS IMPORTANTES

### AVISO!

Antes da máquina de gelo ser usada, ela deve ser devidamente posicionada e instalada conforme descrito neste manual, por isso leia atentamente o manual. Nós recomendamos fortemente que você contrate um profissional para instalar sua nova máquina. A garantia pode ser afetada ou anulada por uma instalação incorreta. Para reduzir o risco de incêndio, choque elétrico ou ferimentos durante a utilização da máquina de gelo, siga as precauções básicas, incluindo o seguinte:

### PERIGO!

- Conecte o aparelho em uma tomada de três pinos ligada ao aterramento; não remover o pino de aterramento, não utilizar um adaptador, e não usar um cabo de extensão.
- Recomenda-se que um circuito separado, servindo apenas a sua máquina de gelo, seja utilizado.
- Não conecte ou desconecte o plugue elétrico com as mãos molhadas.
- Se o cordão de alimentação está danificado, ele deve ser substituído pelo fabricante ou agente autorizado ou pessoa qualificada, a fim de evitar riscos.
- Nunca desligue a máquina de gelo puxando pelo cabo de alimentação.

Sempre segure o plugue com firmeza e puxe diretamente da tomada.

**ATENÇÃO:** Ao posicionar o aparelho, certifique-se de que o cabo de alimentação não esteja preso ou estragado.

**ATENÇÃO:** Não coloque várias tomadas de corrente portáteis ou fontes de alimentação portáteis na parte traseira do aparelho.

- As partes da máquina de gelo jamais devem ser limpas com líquidos inflamáveis. Não use ou armazene gasolina ou outros gases e líquidos inflamáveis nas proximidades deste ou quaisquer outros aparelhos. Os vapores podem criar um risco de incêndio ou explosão.
- Antes de prosseguir com as operações de limpeza e manutenção, certifique-se de que a linha de alimentação do aparelho e a linha de água estejam desligadas.
- Antes de operar, colocar todos os painéis (Carcaça) de volta no lugar.
- Nunca permita que crianças operem, joguem ou rastejem no interior da máquina de gelo.
- Não tocar o evaporador com a mão quando a máquina está em funcionamento.
- Desligue a máquina de gelo da corrente elétrica antes de limpar ou fazer a manutenção. Se não fizer isso pode resultar em choque elétrico ou morte.
- Não tente reparar ou substituir qualquer parte de sua máquina de gelo a menos que seja especificamente recomendada neste manual. Todas as outras reparações devem ser realizadas por um técnico qualificado.
- Não armazene substâncias explosivas, tais como latas de aerossol com um propulsor inflamável neste aparelho.



## ATENÇÃO

- Use duas ou mais pessoas para mover e instalar a máquina de fazer gelo. Não fazer isso pode resultar em lesões.
- Nunca instalar ou operar a unidade em uma área fechada, como um armário fechado. Para garantir uma ventilação adequada a sua máquina de gelo, a frente da unidade deve ser completamente desobstruída. Escolha uma área bem ventilada com temperaturas acima de 50 °F (10 °C) e abaixo de 110 °F (43 °C). Esta unidade deve ser instalada em uma área protegida dos elementos, tais como o vento, a chuva, jato de água ou gotas.
- A máquina de gelo não deve ser posicionada ao lado de fornos, grelhas ou outras fontes de calor elevado.
- A máquina de gelo deve ser instalada com todas as ligações elétricas e de água, de acordo com os códigos locais e estaduais. Um fornecimento elétrico padrão (220V, 60 Hz, 15 A), devidamente ligada à terra, de acordo com as normas e os códigos de regulamentações locais, é necessária.
- Não dobre, nem amasse o cabo de alimentação entre a máquina de gelo e armário.
- A especificação do fusível (ou disjuntor) deve ser de 15 amperes.
- É importante que a máquina de gelo esteja nivelada, a fim de funcionar corretamente. Caso contrário, a água não pode fluir adequadamente através do evaporador (molde de gelo). A produção de gelo será menor do que o normal. Você pode precisar fazer vários ajustes para nivelá-lo.
- Todas as instalações devem estar de acordo com as exigências do código de encanamento locais (Rede Hidráulica).
- Certifique-se de que as mangueiras não fiquem presas, dobradas ou danificadas durante a instalação.
- Verifique se há vazamentos após a linha de água ser ligada.
- Embora o aparelho seja testado e limpo na fábrica, devido ao trânsito e armazenagem em longo prazo, o primeiro lote de cubos deve ser descartado.
- Remova os materiais de embalagem e limpe a máquina de gelo antes de usar.
- Abra a torneira de abastecimento de água antes de ligar a máquina de fazer gelo. Nunca ligue o aparelho com o abastecimento de água da torneira desligado.
- Exceto para tirar o gelo do aparelho, mantenha a porta fechada, a fim de reduzir o derretimento do gelo e para promover a formação de gelo adequada.
- Este aparelho não se destina à utilização por pessoas (inclusive crianças) com capacidades físicas, sensoriais ou mentais reduzidas, ou por pessoas com falta de experiência e conhecimento, a menos que tenham recebido instruções referentes à utilização do aparelho ou estejam sob a supervisão de uma pessoa responsável pela sua segurança.
- Se a máquina de gelo não for usada por um longo tempo, antes da próxima

utilização o aparelho deve ser cuidadosamente limpo. Siga atentamente as instruções fornecidas para a limpeza ou o uso de solução de higienização. Não deixe qualquer solução dentro da máquina de fazer gelo após a limpeza.

- Não utilizar ou armazenar produtos de limpeza à base de solvente ou abrasivo no interior da sua máquina de gelo. Estes produtos de limpeza podem transmitir sabor para os cubos de gelo, danos ou descolorir o interior do produto.

- Durante a limpeza da máquina de gelo use luvas de borracha para proteger as mãos.

Leia atentamente as instruções de segurança antes de iniciar a limpeza da sua máquina de gelo.

Este aparelho destina-se a uso doméstico, tais como:

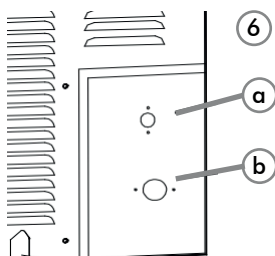
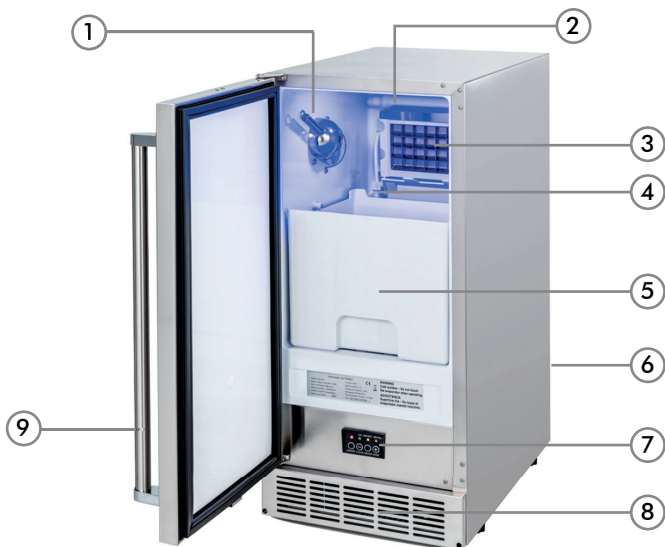
- Áreas de cozinha em lojas, escritórios e outros ambientes de trabalho;
- Casas em fazenda, hotéis, motéis e outros tipos de ambientes residenciais;
- Ambientes do tipo albergues;
- Buffet e outras aplicações de não varejo.

Nota 104: Se o fabricante quer limitar o uso do aparelho a menos que o acima, isso deve ser claramente indicado nas instruções.

- Não use o aparelho para diferente finalidade.

## APRESENTAÇÃO DO PRODUTO

Imagem meramente ilustrativa



1. Colher de gelo
2. Tubo de distribuição de água
3. Molde de gelo
4. Nível de água
5. Recipiente de gelo
6. Entrada e saída de água
- a. entrada de água
- b. saída de água
7. Painel de controle
8. Grade de ar dianteira
9. Porta

# INSTRUÇÕES TÉCNICAS DE INSTALAÇÃO

## MOVIMENTAÇÃO

### AVISO!

Excesso de Peso

Use duas ou mais pessoas para mover e instalar máquina de fazer gelo. Não fazer isso pode resultar em lesões.

REMOVER OS MATERIAIS DE EMBALAGEM.

IMPORTANTE: Não remova as etiquetas de instruções permanentes ou o rótulo de dados em sua máquina de gelo.

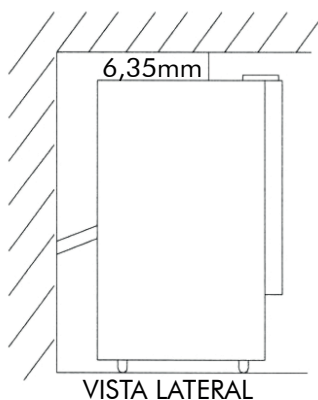
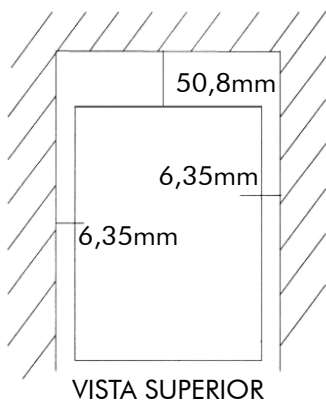
RETIRE A FITA E COLA DE SUA MÁQUINA DE GELO ANTES DE USAR.

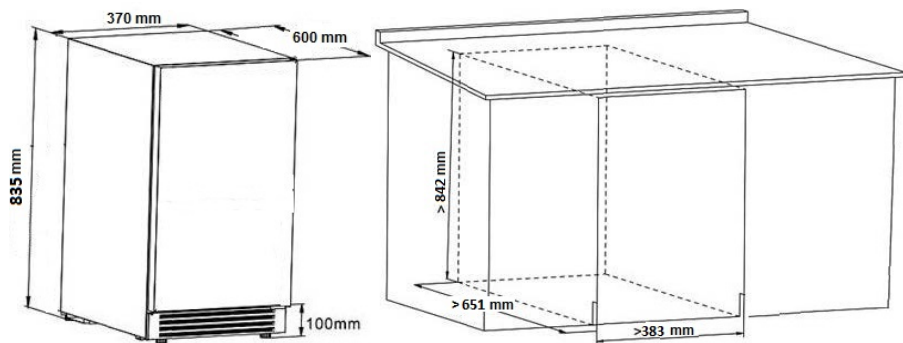
- Para remover qualquer remanescente de fita ou cola, esfregue a área rapidamente com o polegar. Fita ou resíduo de cola também pode ser facilmente removido por esfregar uma pequena quantidade de detergente líquido sobre o adesivo com os seus dedos. Limpe com água quente e seque na sequência.
- Não use instrumentos pontiagudos, álcool, líquidos inflamáveis, ou detergentes abrasivos para remoção da fita ou cola. Estes produtos podem danificar a superfície de sua máquina de gelo.

Limpeza antes de usar

Depois de remover todos os materiais de embalagem, limpar o interior da sua máquina de gelo antes de iniciar a utilização. Veja o tópico "limpeza Interior" na seção de limpeza e manutenção.

## REQUISITOS DE INSTALAÇÃO





- Este aparelho deve ser devidamente instalado por pessoal qualificado.
- Para garantir uma ventilação adequada a sua máquina de gelo, a frente da unidade deve ser completamente desobstruída.
- Ao instalar a máquina de gelo sob um balcão, siga as dimensões de espaçamento recomendados. Permitir que pelo menos 2" (50,8 mm) de folga na parte traseira, e ¼ (6,35 mm) em lados para circulação de ar apropriada. A instalação deve permitir que a máquina de gelo seja puxada para a frente para manutenção, se necessário.
- Escolha de uma área bem ventilada com temperaturas acima de 50°F (10°C) e abaixo de 110°F (43°C). Esta unidade deve ser instalada em uma área protegida dos elementos, tais como o vento, a chuva, jato de água ou gotejamentos.
- A unidade não deve ser localizada ao lado de fornos, grelhas ou outras fontes de calor intenso.
- A instalação hidráulica da máquina de gelo exige uma tubulação de entrada de água fria de ¼ (6,35 mm) com uma válvula de fechamento.
- A máquina de gelo requer um fornecimento contínuo de água com uma pressão estática mínima de 0.1Mpa (1 bar) e uma pressão máxima de 0.55Mpa (5,5 bar). A temperatura da alimentação de água para dentro da máquina de gelo deve ser entre 41°F (5°C) e 90°F (32°C) para o funcionamento adequado.

#### AVISO!

A temperatura ambiente normal de funcionamento deve ser entre 50°F (10°C) a 110°F (43°C).

A temperatura normal de funcionamento da água deve situar-se entre 41°F (5°C) e 90°F (32°C).

A operação da máquina de gelo fora das especificações acima podem afetar a capacidade de produção.

- Conectar somente à alimentação de água potável.
- É altamente recomendável que um filtro de água seja utilizado.

O filtro é recomendável para remover sabor e odores, bem como partículas que contenham na água em determinados locais de fornecimento.

A utilização de água desmineralizada ou deionizada não é recomendado.

- A unidade deve ser colocada sobre uma superfície firme e nivelada. É importante para a máquina de gelo o seu nivelamento, a fim de funcionar corretamente. Se necessário, você pode ajustar a altura da máquina de gelo através da rotação do rodízio. Veja a seção “NIVELAMENTO DA MÁQUINA DE GELO”.
- A alimentação elétrica padrão (220V, 60Hz, 15A), devidamente aterrada, de acordo com as normas locais, é necessária.

#### IMPORTANTE:

Não torça nem dobre o cabo de alimentação entre a máquina de gelo e parede ou gabinete.

### CONEXÃO ELÉTRICA

Sob quaisquer circunstâncias não corte ou remova o terceiro cabo (terra) do seu cordão de alimentação. Para segurança pessoal, este aparelho deve ser devidamente aterrado.

O cabo de alimentação deste aparelho está equipado com um conector (plugue) de ligação à terra de 03 pinos que deve ser ligado a uma tomada de ligação à terra de 03 pinos padrão para minimizar a possibilidade de perigo de choque elétrico a partir do aparelho.

Solicite que sua tomada de parede e o circuito sejam verificados por um eletricitista qualificado para garantir que a tomada está devidamente ligada ao aterramento. Quando uma tomada de 02 pinos padrão é encontrada é a sua responsabilidade e a obrigação de substituir por uma tomada de 03 pinos aterrada. A máquina de gelo deve sempre ser conectada a sua própria tomada elétrica individual que tem uma classificação de tensão que corresponde a etiqueta de classificação no aparelho. Isto proporciona o melhor desempenho e também evita sobrecarga nos circuitos de sua casa que poderia causar um risco de incêndio a partir de fios superaquecidos. Nunca desligue a máquina de fazer gelo, puxando o cabo de alimentação. Sempre segure o plugue com firmeza e puxe diretamente da tomada. Repare ou substitua imediatamente todos os cabos de alimentação que se tornaram desgastados ou danificados. Não utilizar um cabo que mostra fendas ou danos de abrasão ao longo do seu comprimento ou em ambas as extremidades. Ao mover a máquina de fazer gelo, tenha cuidado para não danificar o cabo de alimentação.

### EXTENSÃO

Devido a potenciais riscos de segurança, sob determinadas condições, é altamente recomendado que você não use um cabo de extensão com este aparelho.

## REQUISITOS ELÉTRICOS

Antes de colocar a sua máquina de gelo em sua localização final, é importante ter certeza de que a conexão elétrica é adequada:

A alimentação elétrica padrão (220V, 60Hz, 15A), devidamente aterrada, de acordo com o as normas locais, é necessária.

Recomenda-se o uso de um circuito separado, servindo apenas a sua máquina de gelo.

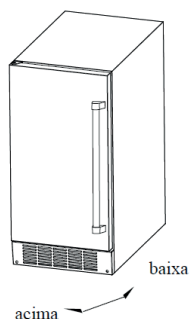
A especificação do fusível (ou disjuntor) deve ser de no mínimo 15 amperes.

## MÉTODO DE ATERRAMENTO RECOMENDADO

Para sua segurança pessoal, este aparelho deve ser aterrado. Este aparelho é equipado com um cabo de fornecimento de energia que tem um conector de ligação à terra de 3 pinos.

Para minimizar os possíveis choques elétricos, o cabo deve ser conectado a uma tomada de 3 pontas com terra efetivo, de acordo com as normas locais. Se uma tomada com aterramento não estiver disponível, é da responsabilidade pessoal do cliente a contratação de um eletricista qualificado para sua preparação.

## NIVELAMENTO DA MÁQUINA DE GELO



É importante para a máquina de gelo o seu nivelamento correto. Caso contrário, a água não vai fluir adequadamente através do molde de gelo e a produção de gelo será menor do que o normal, além disso, o desnivelamento pode causar barulhos anormais de funcionamento.

A unidade pode ser levantada ou baixada, rodando as bainhas de plástico em torno de cada um dos quatro rolamentos na parte inferior da máquina. Se você achar que a superfície não esta nivelada, gire os rodízios até que a máquina de gelo torne-se nivelada. Você pode precisar fazer vários ajustes para nivelá-la. Nós recomendamos o uso de um nível de carpinteiro para verificar o nivelamento da máquina.

1. Coloque um nível de carpinteiro na parte superior da unidade para ver o nível da máquina de gelo, o nível deve ser colocado de frente para trás e de um lado para o outro.

2. Ajustar a altura dos rodízios como se segue:

Vire os rodízios de nivelamento para a direita para diminuir esse lado da máquina. Vire os rodízios de nivelamento para a esquerda para levantar esse lado da máquina.

Você vai descobrir que os rodízios tornam mais fácil a movimentação do aparelho para que apenas uma pessoa mova a máquina. Isso é útil para a limpeza e desinfecção da superfície em que a máquina de gelo está instalada porque ele permite que você mova a unidade e facilita o acesso para sua limpeza.

**IMPORTANTE:** Quando a máquina de gelo está pronta para ser instalada em um armário ou diretamente no chão, você deve ajustar os pés para nivelar a máquina de gelo e bloquear os rodízios. Se o piso é nivelado, apenas gire os dois pés da frente para tocar o chão.

## **INVERTENDO A ABERTURA DA PORTA**

Ferramentas necessárias: chave de fenda e ou chave de Phillips

**IMPORTANTE:** Antes de começar, desligue a máquina de gelo e realize a desconexão de energia elétrica.

Para remover a porta:

1. Retirar a tampa de proteção superior, empurrando-o para a parte traseira da unidade e em seguida levantando-a.

2. Usando uma chave adequada, retirar os parafusos, em seguida, remover a cobertura superior da dobradiça e dobradiça superior. Mantenha as peças juntas após retirá-las.

3. Levante a porta para fora da dobradiça inferior para removê-la.

Para colocar a porta:

1. Usando uma chave adequada remova os plugues de proteção dos furos das dobradiças das portas, superior e inferior. Mantenha as peças juntas após retirá-las.

2. Retire a dobradiça inferior e colocá-lo no lado oposto, na parte inferior da porta.

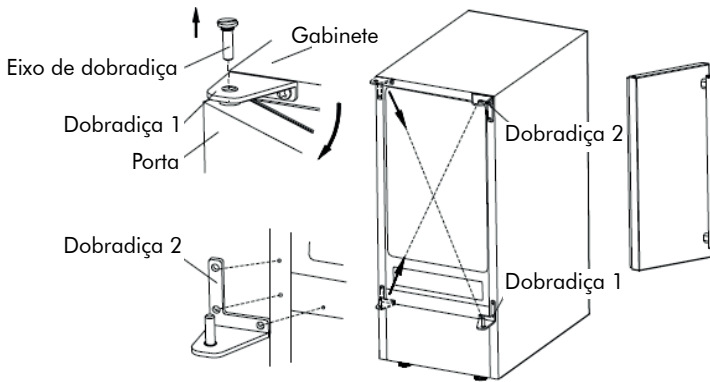
3. Posicione a porta na dobradiça inferior.

4. Alinhe a porta na dobradiça inferior para substituir a dobradiça superior e a cobertura superior da dobradiça.

5. Coloque a tampa de proteção da dobradiça superior pressionando-o para baixo sobre a cobertura superior da dobradiça, em seguida, empurrando-o para frente.

6. Apertar os plugues de proteção nos orifícios dos parafusos originais.





## CONEXÃO REDE HIDRÁULICA

O abastecimento de água deve estar pronto no momento da instalação. A pressão de abastecimento de água deve ser um mínimo de 0.1MPa (1,0 bar) com uma pressão estática não mais do que 0.55MPa (5,5 bar). (Um ponto de conexão na parede diretamente atrás da máquina de gelo irá facilitar a instalação).

### IMPORTANTE:

1. Todas as instalações devem estar de acordo com as exigências das normas locais. A instalação por um profissional qualificado é recomendado.
2. Certifique-se de que as mangueiras não fiquem presas ou danificadas durante a instalação.
3. Verifique se há vazamentos após conexão ser concluída.

Ferramentas necessárias:

Chave de bocas, chave de parafusos Fenda ou Phillips

## CONEXÃO DA LINHA DE ÁGUA

1. Desligue o fornecimento de água principal em seguida remova o tampão da linha de água mais próxima do local de instalação do produto.
2. Encontre uma conexão de  $\frac{1}{2}$ " para  $\frac{3}{4}$ " de sentido vertical para utilização em cano de água fria. A distância entre o produto e o ponto de alimentação hidráulica deve ser inferior a 1,8 m devido a mangueira de abastecimento de água fornecido com a máquina de gelo ser de cerca de 1,8 m de comprimento.
3. Uma válvula de fechamento deve ser instalada na rede de fornecimento de água principal.
4. Conectar a mangueira de abastecimento de água em uma extremidade na torneira e a outra extremidade na entrada de água do produto. Aperte firmemente com a mão, em seguida, meia volta com auxílio de uma chave adequada.

5. Ligue o abastecimento de água principal e torneira. Verifique se há vazamentos entre as conexões.

**IMPORTANTE:** Prestar atenção nas indicações de “entrada de água” e “saída de esgoto” na máquina antes de iniciar a instalação.

## **DRENAGEM**

Você deve conectar a linha de drenagem antes de usar a máquina de gelo. Seguir os passos descritos abaixo:

### **LIGAR A LINHA DE DRENAGEM:**

**NOTA:** A melhor opção para drenar a água para a linha de drenagem é através da mangueira de água de drenagem fornecido com máquina de gelo.

1. Localize o ponto de drenagem mais próximo da máquina de fazer gelo. Levando em consideração a distância horizontal ou vertical inferior a 1,5 m devido ao comprimento da mangueira de dreno fornecido com a máquina de gelo.

2. Localize a saída de drenagem na parte traseira da máquina de gelo e interligue a saída de escoamento da máquina com o ponto drenagem utilizando a mangueira que acompanha o produto.

**NOTA:** Produto possui bomba de drenagem, entretanto respeite a altura máxima de drenagem 1,5 metros para evitar problemas.

**IMPORTANTE:** Este fabricante de gelo não é um congelador. Então o armazenamento por um longo período ou a falta de drenagem causará diminuição na quantidade de gelo no recipiente de armazenamento.

## **TIPOS DE INSTALAÇÃO**

Esta máquina de gelo foi projetada para instalação em um móvel (free-standing). No entanto, também pode ser embutida (Built-in). Em qualquer caso, deve haver espaço de ar adequado para ventilação em torno da unidade.

### **INSTALAÇÃO MÓVEL (FREE-STANDING):**

A instalação móvel irá permitir que você instale a máquina de gelo em qualquer lugar que você deseja desde que você tenha acesso a um abastecimento de água e energia elétrica.

Você deve seguir as instruções indicadas para garantir um bom desempenho do produto.

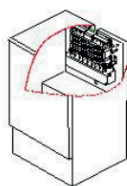
## UTILIZAÇÃO

Realizar o check list abaixo antes de iniciar a operação:

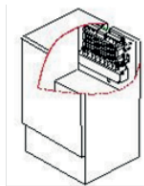
1. Todos os materiais da embalagem e as fitas foram removidos do interior e exterior da máquina de gelo?
2. Foi realizada a limpeza do recipiente de gelo?
3. As instruções de instalação foram seguidas, incluindo ligar o aparelho a água e eletricidade?
4. A máquina de gelo foi nivelada?
5. A máquina de gelo foi posicionada em um local onde a temperatura ambiente situa-se entre 50°F (10°C) e 110°F (43°C) e a temperatura da água entre 41°F (5°C) e 90°F (32°C) durante todo seu funcionamento independente da estação do ano?
6. A pressão de abastecimento de água foi verificada para garantir um mínimo de 0.1MPa (1,0 bar) com uma pressão estática para não exceder 0.55Mpa (5,5 bar)?
7. Existe uma distância de pelo menos 4" (102mm) na parte traseira, e 1" (25 mm) na parte superior e os lados para garantir a circulação de ar adequada?
8. A tensão de alimentação foi verificada ou testada contra o valor de placa? E tem o aterramento adequado?
9. Foi verificada a existência de fugas (vazamentos) em todas as ligações de abastecimento de água?

## MÉTODO DE FUNCIONAMENTO

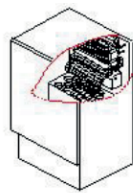
1. Abra a torneira da água, deixe completar o preenchimento da bandeja da água, em seguida, pressione o botão ON / OFF no painel frontal. A máquina de gelo vai começar a trabalhar automaticamente.
2. Após 03 minutos, a máquina irá automaticamente para a fase de fabricação de gelo, e o som de água corrente será ouvido.
3. Quando o lote de gelo foi completamente formado, o gelo irá ser automaticamente recolhido para o recipiente de gelo.
4. Quando o recipiente de gelo está cheio, a aleta de direcionamento de cubos não vai cair completamente e vai acionar o sensor de bandeja cheia. A máquina vai parar de fazer gelo automaticamente.
5. A unidade irá começar a fazer gelo novamente depois de os cubos de gelo serem removidos da aleta de direcionamento de gelo e a mesma retornar a sua posição de operação.



Estágio de fabricação  
de gelo



Estágio de colheita  
do gelo



Bandeja Cheia de gelo  
Sensor acionado

## IMPORTANTE:

- Embora o aparelho tenha sido testado e limpo na fábrica, devido ao trânsito e armazenagem por longo prazo, o primeiro lote de cubos deve ser descartado.
- Nunca desligue abastecimento de água enquanto a máquina de gelo estiver funcionando.
- Nunca toque no evaporador quando a unidade está funcionando!
- Exceto para tirar o gelo do aparelho, mantenha a porta fechada para assegurar a formação de gelo adequada e reduzir o desperdício.

## COMO A MÁQUINA FAZ GELO

Pressione o botão ON / OFF para ligar o aparelho. A máquina irá automaticamente para fase de produção de gelo.

Existem dois ciclos distintos: fabricação de gelo (congelamento) e coleta. O ciclo de congelamento acontece quando a água flui para a superfície do evaporador. O ciclo de coleta ocorre quando o gelo é libertado e a água entra na máquina. Um ciclo completo demora cerca de 20 minutos, mas isso depende das condições de temperatura e de funcionamento.

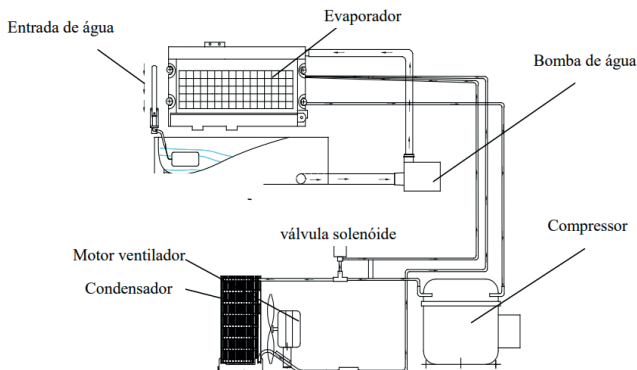
**Congelamento:** Durante o ciclo de congelamento o compressor bombeia o fluido refrigerante refrigerando o evaporador, o motor da ventoinha está soprando ar no condensador, e a bomba de água circula a água no evaporador. Quando o lote de gelo foi completamente formado, a máquina de gelo interrompe o ciclo de congelamento e o ciclo de coleta é iniciado.

**Coleta:** Durante o ciclo de coleta o compressor ainda está operando, mas a bomba de água é interrompida. Neste ciclo a válvula solenoide é acionada, desviando o fluido refrigerante quente para o evaporador fazendo com que os cubos se desprendam da forma de fabricação e sejam direcionados para o recipiente de armazenamento.

O ciclo de congelamento será reiniciado quando todos os cubos forem recolhidos.

## COMO A MÁQUINA USA A ÁGUA

A máquina de gelo inicia-se com uma carga fixa de água que está contida na bandeja de água. À medida que a água flui para o evaporador no ciclo de congelamento, a porção de água que não contém impurezas minerais é congelada nos moldes de gelo. A água contendo as impurezas cai de volta para a calha de água. Durante o processo de fabricação de gelo, água fresca entra na bandeja de água de forma contínua.



## SONS NORMAIS

A sua nova máquina de gelo pode fazer sons que não são familiares para você. A maioria dos novos sons é normal. Superfície dura como o piso e as paredes podem fazer os sons mais altos do que realmente são. A lista a seguir descreve os sons que podem ser novos para você e o que podem estar causando-os.

- Ruído de chocalho pode vir do fluxo do fluido refrigerante ou da linha de água. Item armazenado em cima da máquina de gelo também pode fazer ruídos.
- O compressor de alta eficiência pode fazer um som agudo ou pulsante de alta intensidade.
- Água corrente pode fazer um som de salpicos.
- Você pode ouvir o ar sendo forçado sobre o condensador pelo ventilador do condensador.
- Durante o ciclo de coleta, você pode ouvir o som de cubos de gelo que caem no recipiente de gelo.

## PREPARAR A MÁQUINA DE FAZER GELO PARA ARMAZENAMENTO (LONGO PERÍODO)

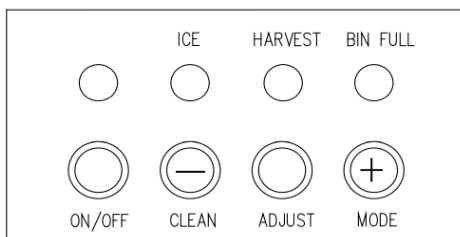
Se a máquina de gelo não for usada por um longo tempo, ou quando for transferida para outro local, será necessário drenar o sistema de água.

1. Desligue o fornecimento de água na fonte de água principal.
2. Desligue a linha de fornecimento de água a partir da entrada de água.
3. Desligue o fornecimento elétrico na principal fonte de energia elétrica.
4. Retire o recipiente de gelo para remover qualquer remanescente de gelo e água. Seque a bandeja de água, evaporador e o direcionador de gelo.
5. Retire o tubo de drenagem da água da calha para escoar toda a água.
6. Deixe a porta aberta para permitir a circulação e evitar mofo e bolor.
7. Deixe a linha de fornecimento de água e cabo de alimentação desligado até que esteja pronto para reutilização.

#### IMPORTANTE:

- Não toque na rede de alimentação com as mãos molhadas.
- Nunca desligue o aparelho puxando pelo cabo. Segure o plugue e puxe com firmeza.

#### PAINEL DE CONTROLE



#### DESCRIÇÃO DOS LEDS E BOTÕES:

1. BIN FULL (BANDEJA COMPLETA) - LED VERMELHO: Luz indicadora bandeja cheia.

Quando este LED estiver aceso, o recipiente de armazenamento está cheio de gelo ou há algo bloqueando o sensor de bandeja cheia. A unidade irá parar de funcionar.

Quando os cubos de gelo forem removidos do recipiente de armazenamento, libertando o sensor de bandeja cheia, o LED vermelho pisca durante 03 minutos, em seguida, a unidade irá reiniciar e retornar ao modo de fabricação de gelo.

2. ICE MAKING (FABRICAÇÃO DE GELO) - LED VERDE: Luz indicadora de fabricação de gelo. Quando este LED estiver aceso, a unidade está funcionando no modo de fabricação de gelo que é controlado por um sensor de temperatura no evaporador. Quando o LED verde estiver piscando intermitente, a unidade está funcionando no modo de fabricação de gelo controlado por um temporizador fixo.

3. ICE HARVEST (COLHEITA DE GELO) - LED AMARELO: Luz indicadora de colheita de gelo. Quando este LED estiver aceso, a unidade está funcionando

no modo de coleta do gelo (ciclo reverso) controlada por um sensor de bandeja cheia.

4. **MODE (BOTÃO MODO):** Quando este botão é pressionado, o modo de fabricação de gelo muda para o modo de coleta do gelo, ou vice-versa.

O modo pode ser julgado a partir do estado dos LEDs verdes e amarelos.

5. **ADJUST (BOTÃO AJUSTAR):** Quando é pressionado mais de 03 segundos, a unidade entrará no modo de ajuste da densidade de gelo (alta, média e baixa). A seleção é controlada a partir do status do LED amarelo.

## GUIA DE AJUSTE DE DENSIDADE DE GELO

1. Pressione e segure o botão "ADJUST" durante pelo menos 03 segundos. A unidade entrará no modo ajuste de densidade de gelo e o LED (amarelo) "HARDVEST" irá piscar continuamente.

2. No modo de ajuste da densidade de gelo, pressione o botão "- Clean" ou o botão "+ Mode" para ajustar a densidade de gelo desejado.

Definição de menor densidade de gelo:

Pressione o botão "- Clean", para diminuir a densidade dos cubos de gelo.

O LED (verde) "ICE" piscará indicando se a mínima densidade de gelo já está selecionada ou finalmente quando a seleção de configuração de menor densidade de gelo for atingida.

Definição de maior densidade de gelo:

Pressione o botão "+ Mode", para aumentar a densidade dos cubos de gelo.

O LED (vermelho "BIN FULL") piscará indicando se a maior densidade de gelo já está selecionada ou finalmente quando a seleção de configuração de maior densidade de gelo for atingida.

Após 10 segundos sem qualquer operação, a unidade retornará ao modo anterior.

NOTA:

- Se durante o modo de ajuste de densidade de gelo os LEDs Vermelho e Verde piscarem de uma vez, isso indica que a densidade do gelo é regular (média).
- Quando a máquina está na fase de limpeza ou com a bandeja cheia, o modo de ajuste de densidade de gelo não pode ser selecionada.

As principais funções

1. O procedimento de operação é completamente automático.
2. Quando o recipiente de gelo está cheio de cubos de gelo, a máquina para de fazer gelo automaticamente. Ela começa a fazer gelo novamente após os cubos de gelo serem removidos.
3. As diferentes cores do display LED indicam vários modos de trabalho.
4. Um sensor de temperatura ou um temporizador melhoram o desempenho

da máquina de fazer gelo.

5. Um sistema de proteção do compressor é embutido.

## **LIMPEZA E MANUTENÇÃO**

### **ATENÇÃO!**

Se a máquina de gelo não for usada por um longo tempo, antes do próximo uso deve ser cuidadosamente limpa. Siga atentamente as instruções fornecidas para a limpeza. Não deixe qualquer solução dentro da máquina de fazer gelo após a limpeza.

Limpeza periódica e manutenção adequada irão garantir eficiência, desempenho superior e longa vida. Os intervalos de manutenção indicados são baseados em condições normais.

Você pode querer encurtar os intervalos se você tem animais de estimação, ou há outras considerações especiais.

### **O QUE NÃO DEVE SER FEITO**

Nunca manter nada no recipiente de gelo que não seja gelo: objetos como garrafas de vinho e cerveja não são esterilizadas e os rótulos podem escorregar e tapar o ralo de drenagem.

### **QUAIS SÃO AS PARTES DO APARELHO QUE DEVEM SER MANTIDOS LIMPOS**

Existem 05 coisas para manter limpo:

1. O exterior
2. O interior
3. O condensador
4. A mangueira de alimentação de água
5. A mangueira de drenagem de água

### **AVISO!**

Antes de prosseguir com as operações de limpeza e manutenção, certifique-se de que a linha de alimentação do aparelho está desligada.

### **LIMPEZA DO EXTERIOR**

A porta e o armário podem ser limpos com um detergente suave e uma solução de água quente. Não use produtos de limpeza à base de solventes ou abrasivos. Usar uma esponja macia e enxaguar com água limpa. Limpar com um pano macio limpo para evitar manchas de água.

Se o painel da porta é de aço inoxidável, evitar o uso de produtos a base de cloro, pois podem danificar o produto. O aço inoxidável deve ser limpo com um detergente neutro diluído em água morna e um pano úmido. Nunca use



um agente de limpeza abrasivo.

## LIMPEZA DO INTERIOR

O recipiente de gelo deve ser higienizado ocasionalmente. Limpar a calha da água antes da máquina de fazer gelo ser usada pela primeira vez e também quando reutiliza-la depois de parar por um período prolongado de tempo.

1. Desligue a energia elétrica do aparelho.
2. Abra a porta e retire o recipiente de armazenamento de gelo. Com um pano limpo, limpar o interior do produto e sua bandeja de armazenamento com uma solução de higienização feita com cloro e de água quente (35°C a 46°C).
3. Retire a mangueira de drenagem da calha da água para drenar toda a água.
4. Enxague abundantemente com água limpa.
5. Depois de drenar toda a água, coloque de volta o tubo de drenagem da calha de água no local original.
6. Coloque o recipiente de gelo no interior da unidade.
7. Religue a energia elétrica e inicie o preparo normalmente.



A colher de gelo deve ser lavada com regularidade. Lavá-lo como qualquer outro recipiente de alimento.

### AVISO!

Não utilizar produtos de limpeza à base de solvente ou abrasivo no interior do aparelho. Estes produtos de limpeza podem transmitir o gosto para os cubos de gelo e danos ao produto como, por exemplo, descolorir seu interior.

## LIMPEZA DO CONDENSADOR

Sujeira no condensador impede um fluxo de ar adequado e reduz a capacidade de fabricação de gelo, e conseqüentemente faz com que o produto trabalhe com elevadas temperaturas acima do recomendado o que podem levar à

falha de componente.

O condensador deve ser limpo pelo menos uma vez a cada seis meses.

1. Desligue a máquina de gelo ou desconecte de energia elétrica.
2. Delicadamente retire a grelha frontal inferior.
3. Remova a sujeira do condensador com auxílio de uma escova e um aspirador de pó.
4. Remonte a grelha frontal inferior.
5. Reconecte a energia elétrica e ligue a máquina de gelo.



## LAVAGEM COM ÁGUA TUBO DE DISTRIBUIÇÃO

No caso de você encontrar os cubos de gelo imperfeitos (incompletos) ou a pressão de entrada de água é baixa ou o tubo de distribuição de água pode estar bloqueado. Desligue o botão de energia, suavemente retire o tubo de distribuição de água, localize os orifícios no tubo de distribuição e utilize um objeto pontiagudo, como um palito para desobstruir os furos. Em seguida, coloque o tubo de distribuição de água na sua posição original.

Segue abaixo passo a passo:

1. Desligue o fornecimento de água.
2. Desconecte o tubo de água a partir do tubo de distribuição.
3. Gentilmente tire o tubo de distribuição.
4. Com um pincel, limpe o tubo com uma solução diluída de água quente e um detergente suave, como detergente líquido. Depois de retirar a sujeira da superfície, enxague o tubo com água limpa.
5. Reconecte o tubo de distribuição.
6. Volte a ligar o abastecimento de água.

## LIMPEZA DO SISTEMA DE FAZER GELO (EVAPORADOR)

Minerais que são removidos da água durante o ciclo de congelamento irá, eventualmente, formar um depósito duro e escamoso no sistema de água. Recomenda-se limpar o sistema regularmente e remover o acúmulo destes

minerais.

A frequência de limpeza pode variar devido a qualidade de fornecimento da água (dureza), é eficaz a aplicação de um filtro na entrada de fornecimento de água.

Segue abaixo passo a passo:

1. Certifique-se de que todo o gelo está fora do evaporador. Se o gelo está sendo formado, espere até que o ciclo esteja concluído, depois pressione o botão (ON/OFF) da máquina no painel de controle para desligar o produto.
  2. Remova todo o gelo do compartimento de armazenamento.
  3. Mantenha a máquina de fazer gelo ligada ao abastecimento de água. Despeje uma solução descalcificante na calha de água e pressione o botão (ON/OFF) para ligar o produto e em seguida o botão CLEAN, iniciando o ciclo de lavagem. A máquina será executada no modo de limpeza automática.
  4. O tempo recomendado é de 30 minutos para a limpeza. Após a limpeza, pressione o botão (ON/OFF) novamente para desligar o produto. Use a mangueira de drenagem localizada na parte da frente da calha de água para drenar a água residual para um recipiente conveniente.
- NOTA: Não drenar as águas residuais para o interior do gabinete.
5. Repita os passos 03 e 04 (agora sem o descalcificante) para lavar o sistema de produção de gelo cuidadosamente.

#### AVISO!

A solução de limpeza contém ácidos.

Não misture com outros produtos de limpeza à base de solventes.

Use luvas de borracha para proteger as mãos. Leia atentamente as instruções de segurança do produto de limpeza utilizado.

Descarte o primeiro lote de gelo produzido após a limpeza.

6. Prepare uma solução de higienização feita com cloro e de água quente (35°C a 46°C).
7. Limpe todo o interior e exterior da bandeja, cobrindo toda a superfície das paredes.
8. Encha uma garrafa com a solução de desinfecção e pulverize em todos os cantos / bordas, assegurando-se a cobrir todas as superfícies com a solução de limpeza.
9. Aguarde pelo menos 03 minutos para desinfecção e em seguida seque o produto.
10. Pressione o botão (ON/OFF) para retornar ao modo de fazer gelo.

## SOLUÇÃO DE PROBLEMAS

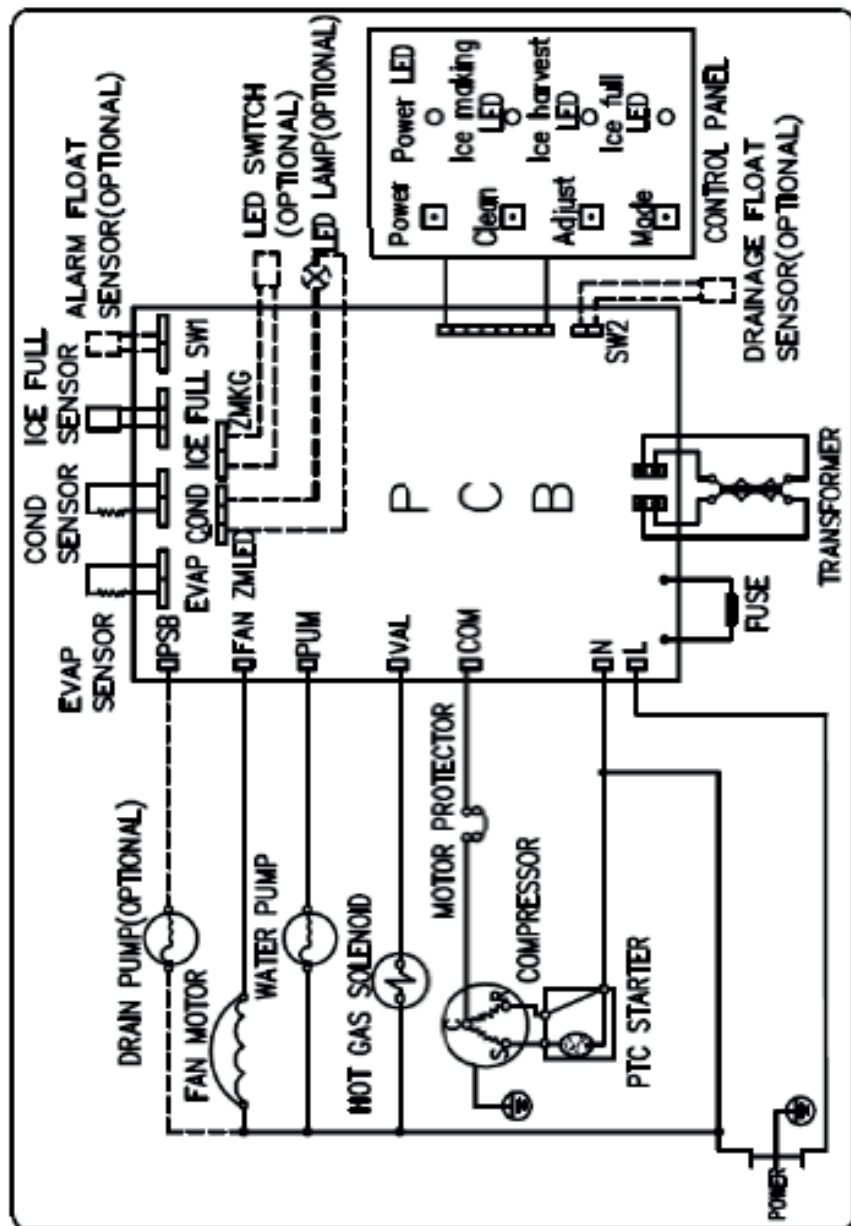
FALHAS	POSSÍVEL CAUSA	POSSÍVEL CORREÇÃO
A máquina não funciona.	A máquina de gelo está desligada.	Ligue a máquina de fazer gelo na energia elétrica.
	O fusível aberto.	Substitua o fusível. Se isso acontecer novamente, chame o serviço técnico autorizado para verificar se há um curto-circuito no produto.
	O recipiente de gelo está cheio de gelo.	Remova alguns cubos de gelo. Certifique-se o sensor de bandeja cheia está livre de gelo.
A água não é alimentada mesmo depois de a máquina ligada.	A torneira de abastecimento de água está desligada.	Abra a torneira de abastecimento de água.
	O tubo de fornecimento de água não está adequadamente ligado.	Ligar o tubo de abastecimento de água.
Baixa produção de gelo.	O condensador pode estar sujo.	Limpe o condensador.
	O fluxo de ar para a máquina de fazer gelo pode estar obstruído.	Verifique a instalação.
	A temperatura da água e a temperatura ambiente estão elevadas, ou unidade está perto de alguma fonte de calor.	Verifique a instalação.
Baixa produção de gelo.	Um pouco de água cai no chão quando você abre a porta para Remover o gelo do depósito de armazenamento.	Condensação é normal na porta ou em alguns componentes. Tome cuidado quando você tirar gelo.
	Conexão de abastecimento de água está vazando.	Apertar o encaixe. Consulte Conexão da linha de água.
	Tubo de drenagem com altura superior ao recomendado.	Verifique a instalação.

FALHAS	POSSÍVEL CAUSA	POSSIVEL CORREÇÃO
Cubos estão parcialmente formados ou são de cor branca sobre a parte inferior.	Não há pressão de água suficiente no produto.	Verifique se a pressão de abastecimento de água está abaixo 0.1Mpa.
		Abastecimento de água com problema cheque a qualidade da água ou o filtro.
		Verifique se há um vazamento de água na calha de água.
A máquina de fazer gelo para de repente de fazer gelo.	Os pés não estão nivelados.	Nivelar e travar os pés. Veja o tópico Nivelamento da máquina de gelo.
	Certos sons são normais.	Veja o tópico Sons normais.
Baixa produção de gelo.	A eletricidade está desligada.	Volte a ligar a linha de alimentação.
	A temperatura ambiente está fora da gama especificada.	Cortar a eletricidade e deixar a máquina de fazer gelo desligada até que a temperatura retorne para dentro do intervalo especificado.
	O recipiente de armazenamento está cheio de gelo.	Remover alguns cubos de gelo; certifique-se o sensor de gelo cheio está livre de gelo.
O corpo da máquina de fazer gelo está eletrificado.	A linha de aterramento não está conectada.	Use uma tomada que cumpra os requisitos de aterramento.
Estrálos ocorrem frequentemente no interior da máquina.	O grau de dureza da água é demasiadamente elevada.	Instalar um dispositivo de filtragem na entrada de água do aparelho.

## DADOS TÉCNICOS

Modelo	TIM30EXDA
Largura	370
Altura	835
Profundidade	600
Gás refrigerante	R134a - 87g
Massa líquida (kg)	37
Tensão (V)	220
Frequência (Hz)	60
Potência normal (W)	506
Corrente máxima (A)	2,3
Capacidade Máxima de Armazenamento de Gelo (kg)	12
Capacidade produção	30kg/ 24h
Nível de ruído (dBA)	50 - 60
Pressão mínima de água (MPa)	0,1
Pressão máxima de água (MPa)	0,55
Cor	Inox

# DIAGRAMA ELÉTRICO



## CERTIFICADO DE GARANTIA

O seu produto fornecido pela TECNO SUD AMERICA LTDA é garantido contra defeitos de fabricação, pelo prazo de 12 meses contados a partir da data da emissão da Nota Fiscal ao consumidor, sendo:

- 03 meses - garantia legal; (Lei 8.078/90 - Código de defesa do consumidor)
- 09 últimos meses - garantia contratual, concedida pela TECNO SUD AMERICA.

A garantia compreende a substituição gratuita de peças e mão de obra para defeitos constatados como sendo de fabricação. Apenas a Rede de Serviços TECNO, ou quem esta indicar, são responsáveis pelo diagnóstico de falhas e execução de reparos durante a vigência da garantia. Durante o período de vigência da garantia, caso os defeitos constatados forem considerados como de fabricação, a companhia se obriga a trocar as peças e/ ou dar assistência gratuita no seu produto a partir da data do chamado. Se o produto não apresentar defeitos ou apresentar uso inadequado, será cobrada a taxa de visita técnica.

O reparo, a critério da TECNO SUD AMERICA poderá incluir a substituição de peças, por novas ou recondicionadas equivalentes. Este produto e as peças substituídas serão garantidas pelo restante do prazo original. Todas as peças substituídas se tornarão propriedade da TECNO SUD AMERICA;

<b>Tabela de componentes apenas cobertos com garantia de até 90 dias (Garantia Legal):</b>	
<b>Categoria</b>	<b>Componentes</b>
Fornos e Micro-ondas	Manípulos, lâmpadas, vidros, gaveta e resistência elétrica.
Fogões	Manípulos, lâmpadas, vidros, trempes, espalhadores, gavetas e resistência elétrica.
Cooktops e Rangetops	Manípulos, vidros, trempes e espalhadores.
Coifas e Lava-louças	Filtros, lâmpadas e manípulos.
Refrigeradores	Filtro de água, lâmpadas, prateleiras, suportes internos e vidros.

As garantias legal e/ou contratual ficam automaticamente invalidadas se:

- O uso do produto não for exclusivamente para fins domésticos;
- Na instalação do produto, não forem observadas as especificações e recomendações do Manual de instrução quanto às condições para instalação do produto, tais como, nivelamento do produto, adequação do local para instalação, tensão elétrica compatível com o produto, etc;
- Na instalação, condições básicas tais como: condições elétricas, oscilação de energia, pressão de água e/ou gás não forem compatíveis com as ideais recomendadas no Manual de instrução; - Na utilização do produto não forem observadas as instruções



de uso e recomendações do Manual de instrução, tais como diâmetro máximo das painéis, limpeza, entre outros.

- Ocorrerem mau uso, má conservação, descuido, modificações estéticas e/ou funcionais, ou ainda, falhas decorrentes de conserto por pessoas ou entidades não credenciadas pela rede de serviços TECNO;

- Houver sinais de violação do produto, remoção e/ou adulteração do número de série ou da etiqueta de identificação do produto.

• As garantias legal e/ou contratual não cobrem:

- Despesas com a instalação do produto realizada pela Rede de Serviços TECNO ou por pessoas ou empresas não credenciadas pela TECNO.

- Despesas decorrentes e consequentes de instalação de peças e acessórios que não pertençam ao produto, mesmo aqueles comercializados pela companhia.

- Despesas com mão de obra, materiais, peças e adaptações necessárias à preparação do local para instalação do produto, ou seja: rede elétrica, de gás, alvenaria, aterramento, etc.;

- Serviços e/ou despesas de manutenção, tais como limpeza ou atendimentos preventivos solicitados;

- Falhas no funcionamento do produto decorrentes de fatores externos, tais como: interrupções, falta ou problemas de abastecimento elétrico ou gás na residência e objetos em seu interior ou exterior (grampo, clips, etc.);

- Falhas no funcionamento normal do produto decorrentes da falta de limpeza e excesso de resíduos, bem como decorrentes da ação de animais (insetos, roedores ou outros animais), ou ainda, decorrentes da existência de objetos em seu interior, estranhos ao seu funcionamento e finalidade de utilização;

- Transporte do produto até o local definitivo da instalação;

• - Produtos ou peças que tenham sido danificados em consequência de remoção, manuseio, quedas ou atos pelo próprio consumidor ou por terceiros, bem como efeitos decorrentes de fato da natureza, tais como relâmpago, chuva, inundação, etc.

**NÃO NOS RESPONSABILIZAMOS POR PROBLEMAS QUE FORAM OCASIONADOS POR SERVIÇOS DE TERCEIROS (SERVIÇOS TÉCNICOS NÃO CREDENCIADOS PELA LOFRA).**

- No ato da entrega, verifique se o produto e as informações da Nota Fiscal estão de acordo com a compra realizada. Se identificar qualquer divergência, recuse a entrega, mencionando o motivo no verso da Nota Fiscal, e entre em contato com o responsável pela venda ou entrega;

- Produtos de saldo ou mostruário que possuam defeitos estéticos, mesmo aqueles vendidos pela companhia como sendo no estado que se encontram (riscados ou amassados, manchados ou amarelados) e/ou com falta de peças.

Esses têm garantia de 12 meses apenas para defeitos funcionais não discriminados em sua nota fiscal de compra;

- Problemas de oxidação/ferrugem com causa comprovada nos seguintes fatores:

\* Instalação em ambiente de alta salinidade;

\* Instalação em sol e chuva (ações de agentes da natureza);

\* Exposição e/ou contato do produto a substâncias ácidas ou alcalinas;

\* Utilização de produtos químicos inadequados para limpeza, incluindo uso de materiais ou ferramentas sujas/ásperas;

- Despesas por processos de inspeção e diagnóstico, incluindo a taxa de visita do técnico, que determinem que a falha no produto foi causada por motivo não coberto por esta garantia - Chamados relacionados a orientação de uso de eletrodomésticos, cuja explicação esteja presente no Manual de Instruções ou em Etiquetas Orientativas que acompanham o produto, serão cobrados dos consumidores.

A garantia contratual não cobre

- Peças com defeitos que não impactam a funcionalidade do produto, tais como peças amassadas, riscadas, trincadas, manchadas, etc.;

- Os serviços mencionados no presente certificado serão prestados apenas no perímetro urbano das cidades onde se mantiver o Serviço Autorizado TECNO. Nas demais localidades, onde o fabricante não mantiver Serviço Autorizado, os defeitos deverão ser comunicados ao revendedor, sendo que neste caso, as despesas decorrentes de transporte do produto, seguro, bem como despesas de viagem e estadia do técnico, quando for o caso, correrão por conta do consumidor, seja qual for a natureza ou época do serviço.

- Todo e qualquer vício de fabricação aparente e de fácil constatação, estes devem ser evidenciados e solicitados alterações / substituições dentro da vigência da garantia legal.

- Peças sujeitas ao desgaste natural, descartáveis ou consumíveis, peças móveis ou removíveis em uso normal, tais como botões de comando, puxadores, trempes, queimadore, bem como, a mão de obra utilizada na aplicação das peças e as consequências advindas dessas ocorrências.

- A TECNO SUD AMERICA não autoriza nenhuma pessoa ou entidade a assumir em seu nome, qualquer outra responsabilidade relativa à garantia de seus produtos além das aqui explicitadas.

- A TECNO SUD AMERICA reserva-se o direito de alterar características gerais, técnicas e estéticas de seus produtos, sem aviso prévio.

- Este termo de garantia é válido para produtos vendidos e instalados no território brasileiro. - Para a sua tranquilidade, mantenha o Manual de instrução com este Termo de Garantia e Nota Fiscal de compra do produto em local seguro e de fácil acesso.

- ATENÇÃO: para usufruir da garantia, preserve e mantenha em sua posse, a Nota Fiscal de Compra do produto e o Termo de Garantia. Esses documentos precisam ser apresentados ao profissional autorizado quando acionado o atendimento.

•TECNO SUD AMERICA LTDA

Atendimento ao Consumidor: Rua Tomazina, nº79

Pinhais / PR

CEP 83325 040

Telefone: 0800 041 5757

Email: [sac@lofra.com.br](mailto:sac@lofra.com.br)

Site: [www.lofra.com.br](http://www.lofra.com.br)





# TECNO

[www.tecnoeletros.com.br](http://www.tecnoeletros.com.br)  
SAC 0800 041 5757