



## MANUAL DE INSTALAÇÃO E DO USUÁRIO



COOKTOP  
TH75FTX5  
TH90FTX5

## **TECNO Sud America Ltda.**

Estimado Cliente

Muito obrigado pela preferência de sua escolha ao adquirir um eletrodoméstico de nossa empresa TECNO Sud America Ltda.

Os produtos da marca TECNO são projetados para lhe proporcionar uma qualidade técnico-estética de nível superior. De fato, todos os nossos produtos são construídos com materiais de primeira qualidade, e com o esmero necessário para satisfazer os objetivos estéticos dos nossos clientes mais exigentes. Para otimizar a utilização deste seu novo eletrodoméstico, lhe solicitamos a leitura desse manual de instruções. Nele você encontrará todas as indicações e conselhos necessários para uma utilização fácil e segura.

O manual de instruções é um guia seguro para a instalação, para o uso e para a manutenção do seu eletrodoméstico. Ele garante, com a observância de suas indicações, um ótimo funcionamento e um rendimento perfeito.

Renovando o agradecimento pela sua escolha, cordialmente lhe saudamos.

Sergio Santini  
Presidente  
TECNO Sud America Ltda.

## **ÍNDICE**

<b>INTRODUÇÃO</b>	4
RESPONSABILIDADE DO FABRICANTE	4
PROTEÇÃO AMBIENTAL	5
EMBALAGENS PLÁSTICAS	5
ETIQUETA DO APARELHO	5
<b>SEGURANÇA</b>	6
DICAS IMPORTANTES	7
ATENÇÃO	7
IMPORTANTE	8
COMO DESCARTAR SEU PRODUTO ANTIGO	9
<b>APRESENTAÇÃO DO PRODUTO</b>	10
DIMENSÕES DOS PRODUTOS	11
<b>INSTALAÇÃO</b>	12
INSTALANDO O PRODUTO (COOKTOP)	12
CIRCULAÇÃO DE AR	13
EXAUSTÃO DA COMBUSTÃO	13
INSTALAÇÃO ELÉTRICA	13
INSTALAÇÃO GLP (GÁS LIQUEFEITO DE PETRÓLEO)	13
VAZAMENTO DE GÁS	14
SUBSTITUINDO O CABO DE ENERGIA ELÉTRICA	14
<b>UTILIZAÇÃO</b>	14
IGNIÇÃO SEM VÁLVULAS	14

IGNIÇÃO AUTOMÁTICA COM VÁLVULAS	15
UTILIZAÇÃO DOS QUEIMADORES	15
<b>LIMPEZA</b>	16
<b>SOLUÇÃO DE PROBLEMAS</b>	19
<b>DADOS TÉCNICOS</b>	21
<b>DIAGRAMA ELÉTRICO</b>	22
<b>CERTIFICADO DE GARANTIA</b>	23
<b>ANOTAÇÕES</b>	26

## INTRODUÇÃO

LEIA ESTAS INSTRUÇÕES ATENTAMENTE ANTES DE INSTALAR E UTILIZAR O APARELHO.

O fabricante não deve ser responsabilizado por danos materiais ou danos pessoais resultantes da instalação incorreta ou uso inadequado do aparelho.

O fabricante também não se responsabiliza por quaisquer imprecisões devidas a erros de impressão ou transcrição neste folheto.

A aparência das figuras aqui incluídas é apenas para orientação.

O fabricante reserva-se o direito de fazer modificações em seus produtos quando julgar necessário ou benéfico, porém as características essenciais de segurança e desempenho não devem ser afetadas.

ESTE APARELHO FOI CONCEBIDO PARA USO DOMÉSTICO NÃO PROFISIONAL.

Este manual do usuário é parte integrante do aparelho e, portanto, deve ser mantido em um local acessível ao usuário durante toda a vida útil do aparelho.

### RESPONSABILIDADE DO FABRICANTE

O fabricante não será responsável por danos materiais ou ferimentos pessoais devido a:

- Uso do aparelho diferente do especificado;
- Não cumprimento das instruções do manual do usuário;
- Adulteração / modificações não autorizadas em qualquer parte do aparelho;
- Uso de peças sobressalentes não originais;
- Este aparelho destina-se a cozinhar alimentos em ambiente doméstico. Qualquer outro uso será considerado impróprio;
- O aparelho não foi projetado para operar com temporizadores externos ou sistemas de controle remoto.

**AVISO:** a marcação **CE** neste produto é uma declaração, sob responsabilidade total do fabricante, de que o produto cumpre todos os requisitos europeus de saúde, segurança e ambiente definidos na legislação que abrange este tipo de produto.

## PROTEÇÃO AMBIENTAL



Pense no meio ambiente ao descartar a embalagem.

Este aparelho está marcado de acordo com a Diretiva Internacional sobre resíduos de equipamentos elétricos e eletrônicos.

Esta diretiva define os padrões para a coleta e reciclagem de resíduos de equipamentos elétricos e eletrônicos.

A embalagem deste aparelho é composta pelos elementos estritamente necessários para garantir uma proteção suficiente durante o transporte. Os materiais de embalagem são totalmente recicláveis, reduzindo assim o seu impacto ambiental. Ajude a proteger o meio ambiente levando em consideração as seguintes dicas:

- Separe os materiais de embalagem para reciclagem;
- Inutilize o aparelho antigo antes de levá-lo para o centro de coleta. Peça às autoridades locais competentes, detalhes sobre o centro de reciclagem mais próximo para onde você pode levar o aparelho antigo;
- Não descarte óleo usado no ralo. Guarde-o em um recipiente fechado e leve à central de reciclagem; se isso não for possível, descarte-o em resíduo misto (desta forma será descartado em instalação monitorada - embora não seja a melhor solução, pelo menos evita a contaminação dos sistemas de esgoto / água).

### EMBALAGENS PLÁSTICAS

Perigo de asfixia

- Não deixe a embalagem ou qualquer parte dela ao alcance de crianças.
- Não deixe as crianças brincarem com os sacos plásticos.

### ETIQUETA DO APARELHO

A etiqueta do aparelho contém os dados técnicos, o número de série e a marca de aparelho. A etiqueta do aparelho está localizada na inferior do produto e não deve ser removida em nenhum momento.

## SEGURANÇA

A sua segurança e a de terceiros é muito importante.

ESTE MANUAL E SEU PRODUTO TÊM INFORMAÇÕES IMPORTANTES DE SEGURANÇA. LER ATENTAMENTE E GUARDAR PARA FUTURA REFERÊNCIA.



Este é o símbolo de alerta de segurança.

Alerta sobre situações que podem trazer ferimentos ou riscos à sua vida, ou a terceiros.

As mensagens de segurança que estarão no manual, virão após o símbolo



e a palavra “PERIGO” ou “ADVERTÊNCIA”.

Estas duas palavras significam:



### PERIGO

Existe o risco de: perda de vida ou de ocorrência de danos graves ao utilizador se as instruções não forem seguidas imediatamente.



### ADVERTÊNCIA

Existe o risco de: perda de vida ou de ocorrência de danos graves ao utilizador se as instruções não forem seguidas imediatamente.

Todas as mensagens de segurança mencionam qual é o risco em potencial, como reduzir as chances de ferimento e o que pode acontecer se as instruções não forem seguidas.



### ADVERTÊNCIA

Risco de Choque Elétrico!

Desligue o disjuntor antes de efetuar qualquer manutenção no produto.

Recoloque todos os componentes antes de ligar o produto.

Não remova o pino de conexão terra.

Ligue a uma tomada tripolar aterrada.

Não use adaptadores, benjamins ou T's.

Não use extensões.

Não seguir estas instruções pode trazer risco de morte, incêndio ou choque elétrico.

Não utilize múltiplas tomadas (adaptadores) ou fontes de alimentação portáteis na parte traseira do dispositivo.



## DICAS IMPORTANTES

- Antes de iniciar a instalação, certifique-se de que todos os manípulos estejam na posição “DESLIGADO”;
- Instale e posicione o cooktop de acordo com as instruções contidas neste manual;
- Atenção ao retirar o produto da embalagem, apoie-o cuidadosamente em uma superfície;
- Seu cooktop deve ser instalado em um local arejado, livre de correntes de ar que podem apagar as chamas;
- O cabo de alimentação é fornecido junto com o produto;
- A instalação da rede de gás deve ser feita por um técnico qualificado;
- O posicionamento incorreto das trempes pode riscar o cooktop e gerar instabilidade das painéis durante o uso. Para evitar isso, certifique-se de que as trempes estão posicionadas corretamente e os apoios de borracha na parte inferior da trempe estejam fixados;
- Certifique-se de que os fios elétricos de outros aparelhos, próximos do cooktop, não entrem em contato com peças quentes;
- Não utilize painéis com fundos arredondados ou abaulados;
- Só use utensílios com cabos ou alças secas. Cabos molhados ou úmidos, em superfícies quentes, podem provocar queimaduras causadas por vapor. Não deixe que as alças ou cabos dos utensílios entrem em contato com os queimadores que estejam quentes;
- Não use artigos de vestuário frouxos ou dependurados, quando estiver usando o cooktop, nem toalhas ou panos grandes de cozinha, para segurar os cabos ou as alças dos utensílios;
- Não armazene álcool, produtos de limpeza, qualquer outro líquido ou vapor inflamável próximo deste cooktop;

## ATENÇÃO

- Se a superfície estiver danificada, desligue o aparelho para evitar a possibilidade de choque elétrico.
- Mantenha crianças longe do cooktop enquanto estiver em uso ou após o uso, enquanto estiver quente;
- Recomenda-se que crianças sejam vigiadas para assegurar que não brinquem com o aparelho;
- Este eletrodoméstico não deve ser usado por crianças, pessoas com reduzida capacidade física, sensorial ou mental ou sem competência para tal, a não ser com supervisão ou instruções sobre o uso feitas por pessoa responsável;
- Certifique-se de que as trempes do seu cooktop e os queimadores estejam corretamente encaixados;
- Seu cooktop é destinado exclusivamente para uso doméstico;
- Não é recomendada a instalação do produto em áreas externas;



- Nunca utilize dois queimadores para aquecer uma panela ou recipiente grande;
- Após utilizar o cooktop, verifique se os manípulos estão desligados;
- Não pendurar panos, roupas e similares próximo ao produto;
- Não puxe o cabo de alimentação para desligar o produto;
- Após a instalação do aparelho, os componentes elétricos devem permanecer inacessíveis ao usuário;
- Deixe o produto esfriar antes de limpar ou realizar a manutenção do cooktop.
- Em caso de queda ou impacto com o produto, não o utilize e chame a Rede de Serviços do Fabricante;
- Não conserte ou substitua qualquer peça do cooktop, a não ser que seja especificamente recomendado neste manual. Todos os demais serviços de manutenção devem ser executados por um técnico da Rede de Serviços do Fabricante, e serão cobrados após o período de garantia;
- Nossos produtos foram desenvolvidos de acordo com as normas brasileiras que regem as temperaturas máximas admissíveis. Recomendamos cuidados com as partes que aquecem durante o uso;
- O fabricante não se responsabiliza pelo não cumprimento das recomendações deste manual ou pelo uso impróprio do produto.

## **IMPORTANTE**

Ao sentir cheiro de gás dentro de casa, tome as seguintes providências:

- Feche o registro de gás da casa;
- Abra todas as janelas e portas para ventilar o ambiente;
- Não acenda qualquer tipo de chama ou faísca;
- Não acenda as luzes nem outro aparelho elétrico (exemplo: ventilador, exaustor);
- Caso você não identifique o problema, contate a Rede de Serviços do Fabricante ou, se o gás é fornecido pela rede pública, chame a companhia de gás do seu Estado.

## COMO DESCARTAR SEU PRODUTO ANTIGO

### IMPORTANTE

#### Risco de Sufocamento

Remova a gaveta do seu produto antigo.




Não seguir esta instrução pode trazer risco de vida ou lesões graves.

Produtos velhos ou abandonados são perigosos especialmente para as crianças, pois elas podem ficar presas dentro do produto, correndo o risco de sufocamento. A correta eliminação deste produto evita consequências negativas para o meio ambiente e para a sua saúde. O produto não deve ser tratado como resíduo doméstico. É necessário entregá-lo a um ponto de coleta e reciclagem de aparelhos elétricos e eletrônicos. As crianças deverão ser supervisionadas para assegurar que não brinquem com o produto ou se escondam nele, já que poderão ficar presas e morrerem asfixiadas.

#### ANTES DE DESCARTAR SEU PRODUTO ANTIGO:

- Corte o cabo de alimentação.
- Deixe as prateleiras no lugar para que as crianças não possam entrar.

#### SIGNIFICADO DOS SÍMBOLOS RELATIVOS À SEGURANÇA

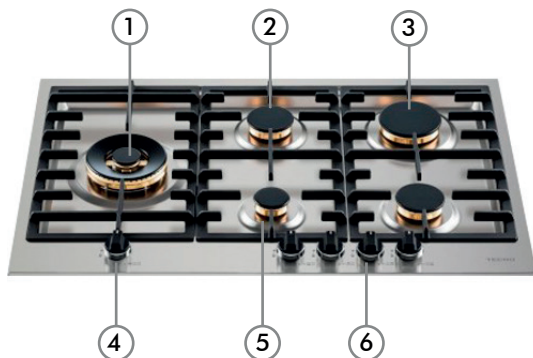
	Este é um símbolo de Proibição. Qualquer tipo de não observância das instruções assinaladas com este símbolo poderão resultar em danos ao produto ou colocar em perigo a segurança do consumidor.
	Este é um símbolo de Cuidado. Exige que o produto seja manuseado em estrita observância das instruções marcadas com este símbolo; danos ao produto ou ferimentos pessoais poderão ocorrer.
	Este é um símbolo de Atenção. Instruções marcadas com este símbolo poderá requerer cuidados especiais. Atenção insuficiente poderá resultar em ferimentos ou danos ao produto.



Perigo: risco de incêndio/material inflamável

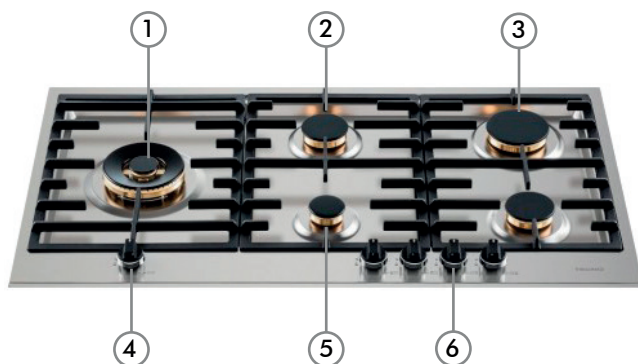
O presente manual contém informações de segurança importantes, as quais deverão ser estritamente observadas pelos consumidores.

## APRESENTAÇÃO DO PRODUTO



TH75FTX5

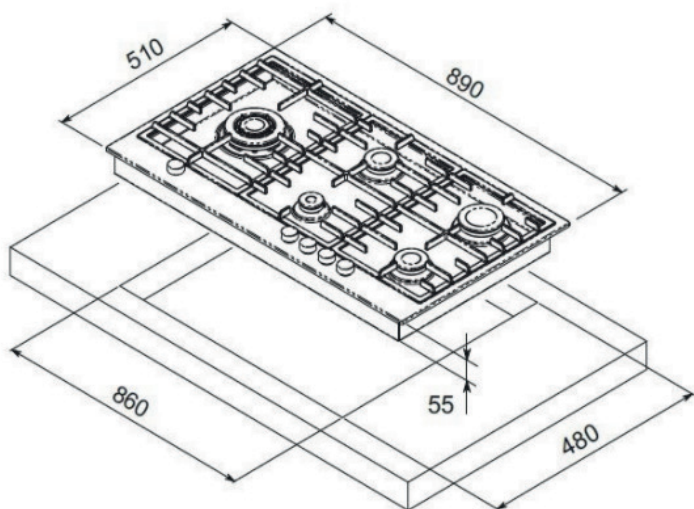
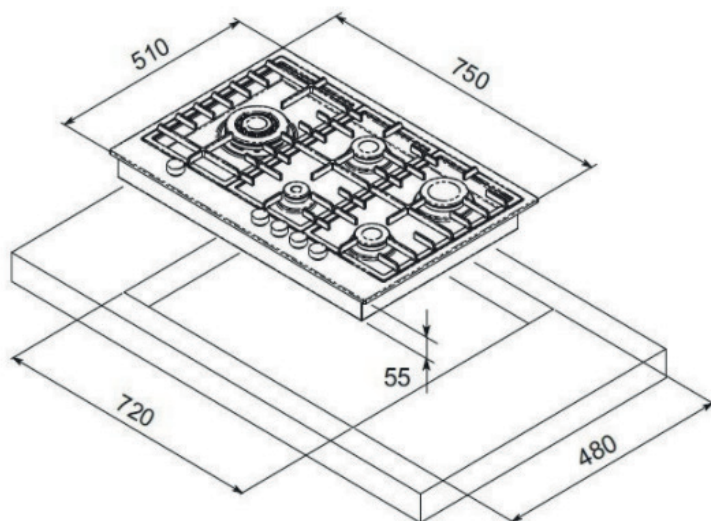
1. Queimador tripla chama
2. Queimador semirrápido
3. Queimador rápido
4. Manípulo de controle do queimador tripla chama
5. Queimador chama mínima
6. Manípulos de controle dos queimadores



TH90FTX5

1. Queimador tripla chama
2. Queimador semirrápido
3. Queimador rápido
4. Manípulo de controle do queimador tripla chama
5. Queimador chama mínima
6. Manípulos de controle dos queimadores

## DIMENSÕES DOS PRODUTOS



# INSTALAÇÃO

## INSTALANDO O PRODUTO (COOKTOP)

As instruções relativas a instalação e a utilização devem ser executadas por um profissional qualificado. Os cooktops são projetados para serem embutidos e devem ser encaixados em móveis resistentes ao calor. Os móveis projetados para receber os fogões de mesa devem resistir a temperaturas de 75°C, acima da temperatura ambiente. O aparelho deve ser instalado de modo correto e em conformidade com as normas e legislação vigente.

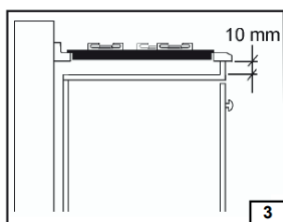
Antes da instalação, certifique-se que as condições de abastecimento do local (tipo de gás GN ou GLP e pressão do gás) e de alimentação elétrica sejam equivalentes aos dados da etiqueta de identificação do aparelho. Se o produto for instalado sobre um forno embutido, precauções adicionais devem ser adotadas visando atender as normas de prevenção de acidentes. Atenção especial deve ser observada quanto ao posicionamento do cabo elétrico e da tubulação de abastecimento do gás, estes não devem sob hipótese alguma entrar em contato com partes quentes do forno. Para o caso do aparelho estar sendo instalado sobre um forno embutido sem sistema de arrefecimento elétrico, será preciso prever respiradouros de ar apropriados no móvel que irá sustentar o conjunto.

Recomenda-se isolar o cooktop do móvel que ficará abaixo da instalação usando-se um separador e deixando um afastamento de 10 mm (fig.3).

Para atingir uma boa condição de ventilação, a abertura inferior deve possuir uma seção transversal não inferior a 200 cm<sup>2</sup> e a abertura superior com no mínimo 60 cm<sup>2</sup>.

Antes de iniciar a instalação do seu cooktop, leia cuidadosamente todos os procedimentos listados ao longo deste manual.

O aparelho não deve ser instalado junto a materiais inflamáveis como cortinas, por exemplo. Faça um recorte no topo do móvel ou do tampo seguindo as medidas da tabela abaixo. Paredes adjacentes deverão estar localizadas a, pelo menos, 50mm de distância do aparelho.



MODELO	L (mm)	P (mm)
75	720	480
90	860	480

## **CIRCULAÇÃO DE AR**

Para o bom funcionamento do cooktop é essencial que o local tenha uma boa ventilação natural e contínua, necessária para a combustão do gás (a instalação deve seguir as normas em vigor da ABNT).

## **EXAUSTÃO DA COMBUSTÃO**

Os aparelhos de cocção a gás devem descarregar os produtos da combustão através de uma coifa ligada diretamente para o exterior.

Caso não seja possível instalar uma coifa, é necessário o emprego de um exaustor elétrico aplicado à parede externa ou a janela ambiente, desde que existam no local, aberturas para entrada de ar (mínimo de 20 cm<sup>2</sup>). Portas e/ou janelas para ambientes contíguos, desde que não se tratem de dormitórios.

## **INSTALAÇÃO ELÉTRICA**

Para sua segurança, solicite a um eletricista de sua confiança que verifique a condição da rede elétrica do local de instalação do produto. A ligação do fio terra é obrigatória e a instalação deverá atender a norma NBR 5410 da ABNT. Ligue seu cooktop a um circuito exclusivo com um disjuntor específico sem a utilização de extensões, conectores ou adaptadores. Caso sejam necessários reparos, não tente solucionar o problema pois o Serviço Autorizado deve ser acionado. Reparos feitos por pessoas não habilitadas podem provocar acidentes pessoais e danos ao aparelho.

## **INSTALAÇÃO GLP (GÁS LIQUEFEITO DE PETRÓLEO)**

### **AVISO!**

Os cooktops são projetados para operar com gás de botijão (GLP) ou Natural (Metano), porém, **NÃO** podem funcionar com gás manufacturado (NAFTA).

Pressão Estática para GLP - 30mbar:

A pressão estática deverá ser de 30mbar seja em ligações às redes de distribuições doméstica ou ao botijão de gás. Essa ligação deverá ser feita através de uma mangueira plástica flexível com alma metálica. Exige-se um regulador de pressão para GLP conforme a norma NBR8473 para garantir a pressão de trabalho correta.

## VAZAMENTO DE GÁS

Para testar a estanqueidade das conexões de ligação do cooktop, utilize detergente líquido ou espuma de sabão, aplicando-o diretamente sobre as conexões ou utilize um detetor de fuga específico, que é o método de verificação mais eficiente. Não utilize nenhum outro método para localizar vazamentos.

Pressão Estática para GN - 20 mbar:

Instalação passo a passo:

Certifique-se que o recorte do móvel ou tampo seja igual ao descrito.

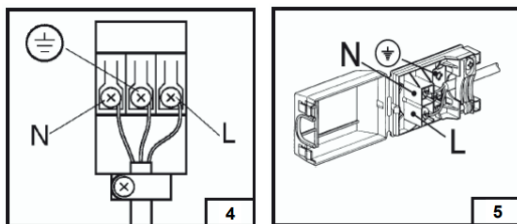
### AVISO!

Atenção especial deverá ser dada ao posicionamento do cabo elétrico e o da tubulação de abastecimento de gás pois ambos não devem, sob hipótese alguma, entrar em contato com partes quentes do cooktop. No caso do cooktop ser instalado sobre um forno embutido sem sistema de arrefecimento elétrico, será necessário prever-se respiradouros de ar no móvel que irá sustentar o conjunto forno + cooktop. Para atingir-se uma condição de ventilação adequada, a abertura inferior deve possuir uma área livre de ventilação não inferior a 200 cm<sup>2</sup> e a abertura superior com no mínimo 60 cm<sup>2</sup>.

## SUBSTITUINDO O CABO DE ENERGIA ELÉTRICA

Se o cabo de fornecimento de energia elétrica tiver que ser substituído, será necessário utilizar um cabo com uma seção de 3 x 0,75mm<sup>2</sup>, de acordo com as normas vigentes. A conexão ao terminal deverá ser efetuada de acordo com as figuras 4 e 5.

Cabo Marrom (fase)  
Cabo Azul (neutro)  
Cabo Verde e Amarelo (terra)



## UTILIZAÇÃO

Os símbolos serigrafados ao lado dos manípulos indicam a devida correspondência entre o manípulo e o seu respectivo queimador.

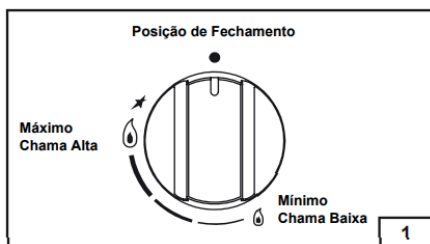
## IGNIÇÃO SEM VÁLVULAS

Gire qualquer manípulo no sentido anti-horário até sua posição máxima

(chama alta, fig. 1) e pressione o manípulo.

## IGNIÇÃO AUTOMÁTICA COM VÁLVULAS

Gire qualquer manípulo no sentido anti-horário até sua posição máxima (chama alta, fig.1) e pressione o manípulo. Com o espalhador sobre o queimador, mantenha o manípulo pressionado por cerca de 6 segundos.



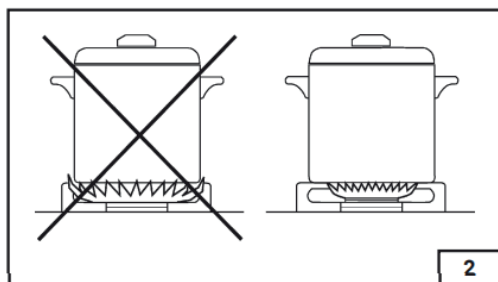
## UTILIZAÇÃO DOS QUEIMADORES

Para obter um rendimento máximo, sem perdas de gás, é importante que o diâmetro da panela seja adequado à utilização do queimador (veja a tabela abaixo), de maneira a evitar que a chama seja maior do que o fundo da panela (fig. 2). Use a posição máxima (Chama Alta) para fazer líquidos chegarem rapidamente a temperatura de ebulição e posição Mínima (Chama Baixa) para aquecer alimentos ou para manter a ebulição de líquidos. Todas as opções de altura de chama devem ser escolhidas entre as posições Máxima e Mínima (chamas Alta e Mínima) e nunca entre Chama Baixa o Ponto de Fechamento. O fornecimento de gás poderá ser interrompido ao se girar o manípulo no sentido horário até o Ponto de Fechamento.

Caso haja interrupção no fornecimento de energia elétrica, será possível acender-se os queimadores com fósforos, ajustando-se os manípulos para a posição Máxima, Ignição (Chama Alta, figura 1).

Queimadores	Potência (W)	Ø de Painelas
Auxiliar	1000	10 - 14 cm
Semirrápido (2)	1750	16 - 18 cm
Rápido	2500	20 - 22 cm
Anel Duplo	4000	22 - 24 cm





## NOTA

- Quando o aparelho não estiver funcionando, verifique primeiro se os manípulos não estão na Posição de Fechamento, (fig. 1).
- Caso a chama se expanda acidentalmente de forma explosiva, a válvula de segurança atuará imediatamente cortando o fornecimento de gás. Para restaurar a operação, ajuste o manípulo para o Ponto de Ignição (Chama Alta, fig. 1) e pressione.
- Quando cozinhar com óleo ou gordura, preste extrema atenção pois estas substâncias podem se incendiar facilmente quando sobreaquecidas.
- Não utilize aerosóis perto do produto em operação.
- Não coloque panelas instáveis ou deformadas sobre os queimadores para prevenir que derramem seus conteúdos sobre o aparelho.
- Cabos de panelas devem estar bem posicionados.
- Quando o queimador for aceso, verifique se a chama encontra-se estável e, antes de retirar as panelas, sempre baixe ou apague a chama.

## LIMPEZA

Antes de qualquer operação, desligue o aparelho da tomada. Nunca utilize um limpador a vapor para limpar seu produto.

É indicado que a limpeza seja feita somente com o aparelho frio.

### PEÇAS ESMALTADAS

Peças esmaltadas deverão ser lavadas com uma esponja macia, água e sabão neutro ou detergente. Nunca use produtos abrasivos ou corrosivos.

Não deixe resíduos como sucos de limão ou tomate, água salgada, café, vinagre ou leite depositados por muito tempo sobre a superfície do aparelho.

### PEÇAS E COMPONENTES DE ALUMÍNIO (PYRAL®)

Para a limpeza de queimadores e/ou de outros componentes ou acessórios fabricados em alumínio, deixe-os imersos numa solução de água e vinagre, facilitando assim a remoção de sujeira acumulada.

## QUEIMADORES E TREMPES

Essas peças podem ser removidas para serem limpas mais facilmente.

Os queimadores devem ser lavados com esponja macia, água, sabão ou com um detergente leve, bem enxaguadas e secas e colocadas em seus receptáculo perfeitamente. Certifique-se que os dutos divisores de chamas não estão obstruídos e que o sensor da válvula de segurança e o eletrodo de ignição estejam sempre limpos.

## REGISTRO DE GÁS

Qualquer possível lubrificação dos registros de gás deve ser feito somente por pessoal habilitado. Caso aconteçam problemas com as torneiras de gás, chame um SAL - Serviço Autorizado LOFRA.

## PROCEDIMENTOS QUE DANIFICAM O AÇO INOX

- O contato prolongado com soluções com óxidos ferrosos, cloretos, crostas microscópicas pode provocar o rompimento da camada passiva do Inox, ocasionando o aparecimento de pontos de oxidação.
- Evitar acúmulo e contato das partes esmaltadas e de Inox com líquidos ácidos ou alcalinos como vinagre, suco de limão, ameixa, suco de tomate, café, leite, água salgada, por um período longo, pois estes líquidos deixam a superfície com manchas difíceis de remover. Estes líquidos podem alterar o brilho do produto ou de suas partes, mas não prejudica o funcionamento do fogão.
- NÃO deixe artigos de aço comum em contato com o Inox, especialmente se estiverem úmidos ou molhados, é o caso de esponja de aço, cuja ferrugem pode manchar o aço Inox.
- NÃO iniciar a utilização do fogão com sujeira ou resíduos de cozimento anterior, usar papel toalha para retirar o excesso de líquidos derramados. Em caso de derramamento de alimentos, principalmente açucarados, limpar enquanto estiver morno com pano macio e úmido e detergente neutro e/ou saponáceo líquido.
- NÃO utilizar produtos abrasivos ou químicos agressivos como esponja de aço, saponáceos (pedra ou grão), amoníaco, thinner (solventes derivados de petróleo) e detergente comum. Estes produtos danificam e prejudicam o brilho e a beleza do produto.

## CUIDADOS COM AÇO INOX

A limpeza é essencial para preservar a beleza deste produto. O segredo da limpeza e manutenção está no uso de produtos e procedimentos corretos. Mesmo no caso de sujeirinhas mais resistentes, inicie a limpeza com o método

mais suave, repita a operação algumas vezes, antes de recorrer a métodos mais severos.

A água, além do cloro contém partículas minerais que ao secar ficam na superfície do aço em grandes concentrações, tais partículas tornam-se visíveis na superfície brilhante e refletem à luz, este é um efeito chamado mancha d'água. Trata-se de uma mancha esbranquiçada, e de difícil remoção, para eliminá-la será necessária a repetição sucessiva dos procedimentos de limpeza descritos neste manual.

A não remoção de materiais ou substâncias depositadas sobre o Inox poderá acarretar em pontos de corrosão, a limpeza frequente é recomendada para obter-se uma melhor resistência destes materiais.

## LIMPEZA DE ROTINA

Os melhores produtos para conservar o aço inox são água e os detergentes suaves e neutros aplicados com um pano macio. Depois basta enxaguar com um pano molhado na água, preferencialmente morna, e secar com um pano macio. A secagem é extremamente importante para evitar o aparecimento de manchas na superfície do produto. Essa limpeza rotineira remove facilmente as sujeiras mais comuns e seu uso constante, frequentemente remove as sujeiras mais intensas, fazendo com que as manchas da superfície do aço Inox desapareça completamente.

## MANCHAS LEVES

Quando a limpeza de rotina não for suficiente, aplique saponáceo líquido, usando um pano macio para aplicar na superfície inox. Faça-o sempre da maneira mais suave possível, utilizando passadas longas e uniformes, no sentido do acabamento escovado. Evite esfregar em movimentos circulares. Depois é só enxaguar com um pano molhado em água, preferencialmente morna, e secar com pano macio.

## MARCAS DE DEDOS

Remova com um pano macio, toalha de papel ou lenço umedecido.

## BRILHO

Após o processo de limpeza, recomenda-se utilizar um polidor de metais para dar brilho à superfície inox.

## SOLUÇÃO DE PROBLEMAS

FALHAS	CAUSAS	SOLUÇÕES
Sem ignição	Sem faíscas	Verifique se o produto está ligado a energia elétrica.
	O espalhador do queimador do fogão não está encaixado corretamente.	Coloque o espalhador do queimador corretamente.
	O suprimento de gás está fechado.	Abra totalmente o suprimento de gás.
Ignição inadequada	O suprimento de gás não está totalmente aberto.	Abra totalmente o suprimento de gás.
	O espalhador do queimador do fogão não está encaixado corretamente.	Coloque o espalhador do queimador corretamente.
	A vela de ignição está obstruída com sujeira.	Limpe a sujeira com um pano.
	Os queimadores da mesa estão molhados.	Seque bem os queimadores.
	Os orifícios do queimador da mesa estão obstruídos.	Limpe os orifícios do queimador da mesa.
Ruído vindo durante a queima ou durante a ignição.	O espalhador do queimador do fogão não está encaixado corretamente.	Encaixe o espalhador do queimador da mesa corretamente.
A chama desliga durante a operação.	O termopar do queimador está obstruído por sujeira	Limpe o termopar.
	O excesso de comida apaga a chama.	Desligue a placa. Espere um minuto e acenda novamente.
	Um forte fluxo de ar apaga a chama.	Verifique se existe um fluxo de ar na área de cozimento que possa estar vindo, de uma janela aberta. Espere um minuto e acenda novamente.

FALHAS	CAUSAS	SOLUÇÕES
Chama amarela.	Os orifícios do queimador do fogão estão obstruídos.	Limpe os orifícios do queimador do fogão.
	Gás diferente está sendo usado.	Verifique o gás que está sendo usado.
Chama instável	O espalhador do queimador do fogão não está encaixado corretamente.	Encaixe o espalhador do queimador do fogão corretamente.
Odor de gás	Manípulo de acionamento do queimador do fogão foi deixado aberto.	Verifique se algum manípulo do queimador do fogão está aberto.
	Vazamento da conexão do cilindro de gás ao fogão.	Certifique-se de que as conexões estão bem conectadas e sem vazamento.
O acendimento automático não funciona.	As pontas ou o corpo das velas de ignição estão sujas.	Limpe as pontas ou o corpo das velas de ignição dos queimadores de gás.

## DADOS TÉCNICOS

Modelo	TH75FTX5	TH90FTX5
Largura	750	890
Altura	55	55
Profundidade do produto	510	510
Largura do nicho TH75 / TH90	720	860
Altura do nicho TH75 / TH90	100	100
Profundidade do nicho TH75 / TH90	480	480
Massa líquida (kg)	14,5	16,2
Tensão (V)	220	220
Frequência (Hz)	60	60
Potência Elétrica Total	3	3
Corrente Máxima (A)	1.0	1.0
Sistema de proteção recomendado (A)	10	10
Grill de mesa	Não	Não
Potência Grill(W)	NA	NA
Tipo de Gás	GLP	GLP
Pressão (GLP - Butano G30) kPa/ mBar	3,0/30	3,0/30
Kit conversão incluso	GN	GN
Pressão (GN - Metano G20) kPa / mBar	2,0/20	2,0/20
Entrada de Gás	G 1/2"	G 1/2"
Sistema Gás Stop	Sim	Sim
Acendimento automático	Sim	Sim
Trempe ferro fundido	Sim	Sim
Quantidade de Queimadores	5	5
Potência Queimador Pequeno (W)	1000	1000
Potência Queimador Médio (W)	1750	1750
Potência Queimador Grande (W)	2500	2500
Potência Queimador Dupla Chama (W)	4000	4000
Potência Nominal dos Queimadores	11000	11000
Consumo Gás Nominal (kg/h)	0,9	0,9



## CERTIFICADO DE GARANTIA

O seu produto fornecido pela TECNO SUD AMERICA LTDA é garantido contra defeitos de fabricação, pelo prazo de 12 meses contados a partir da data da emissão da Nota Fiscal ao consumidor, sendo:

- 03 meses - garantia legal; (Lei 8.078/90 - Código de defesa do consumidor)
- 09 últimos meses - garantia contratual, concedida pela TECNO SUD AMERICA.

A garantia compreende a substituição gratuita de peças e mão de obra para defeitos constatados como sendo de fabricação. Apenas a Rede de Serviços TECNO, ou quem esta indicar, são responsáveis pelo diagnóstico de falhas e execução de reparos durante a vigência da garantia. Durante o período de vigência da garantia, caso os defeitos constatados forem considerados como de fabricação, a companhia se obriga a trocar as peças e/ ou dar assistência gratuita no seu produto a partir da data do chamado. Se o produto não apresentar defeitos ou apresentar uso inadequado, será cobrada a taxa de visita técnica.

O reparo, a critério da TECNO SUD AMERICA LTDA poderá incluir a substituição de peças, por novas ou recondiçionadas equivalentes. Este produto e as peças substituídas serão garantidas pelo restante do prazo original. Todas as peças substituídas se tornarão propriedade da TECNO SUD AMERICA LTDA ;

<b>Tabela de componentes apenas cobertos com garantia de até 90 dias (Garantia Legal):</b>	
<b>Categoria</b>	<b>Componentes</b>
Fornos e Micro-ondas	Manípulos, lâmpadas, vidros, gaveta e resistência elétrica.
Fogões	Manípulos, lâmpadas, vidros, trempes, espalhadores, gavetas e resistência elétrica.
Cooktops e Rangetops	Manípulos, vidros, trempes e espalhadores.
Coifas e Lava-louças	Filtros, lâmpadas e manípulos.
Refrigeradores	Filtro de água, lâmpadas, prateleiras, suportes internos e vidros.

As garantias legal e/ou contratual ficam automaticamente invalidadas se:

- O uso do produto não for exclusivamente para fins domésticos;
- Na instalação do produto, não forem observadas as especificações e recomendações do Manual de instrução quanto às condições para instalação do produto, tais como, nivelamento do produto, adequação do local para instalação, tensão elétrica compatível com o produto, etc;
- Na instalação, condições básicas tais como: condições elétricas, oscilação de energia, pressão de água e/ou gás não forem compatíveis com as ideais recomendadas no Manual de instrução;



- Na utilização do produto não forem observadas as instruções de uso e recomendações do Manual de instrução, tais como diâmetro máximo das painéis, limpeza, entre outros.

- Ocorrerem mau uso, má conservação, descuido, modificações estéticas e/ou funcionais, ou ainda, falhas decorrentes de conserto por pessoas ou entidades não credenciadas pela rede de serviços TECNO;

- Houver sinais de violação do produto, remoção e/ou adulteração do número de série ou da etiqueta de identificação do produto.

• As garantias legal e/ou contratual não cobrem:

- Despesas com a instalação do produto realizada pela Rede de Serviços TECNO ou por pessoas ou empresas não credenciadas pela TECNO.

- Despesas decorrentes e consequentes de instalação de peças e acessórios que não pertençam ao produto, mesmo aqueles comercializados pela companhia.

- Despesas com mão de obra, materiais, peças e adaptações necessárias à preparação do local para instalação do produto, ou seja: rede elétrica, de gás, alvenaria, aterramento, etc.;

- Serviços e/ou despesas de manutenção, tais como limpeza ou atendimentos preventivos solicitados;

- Falhas no funcionamento do produto decorrentes de fatores externos, tais como: interrupções, falta ou problemas de abastecimento elétrico ou gás na residência e objetos em seu interior ou exterior (grampo, clips, etc.);

- Falhas no funcionamento normal do produto decorrentes da falta de limpeza e excesso de resíduos, bem como decorrentes da ação de animais (insetos, roedores ou outros animais), ou ainda, decorrentes da existência de objetos em seu interior, estranhos ao seu funcionamento e finalidade de utilização;

- Transporte do produto até o local definitivo da instalação;

• - Produtos ou peças que tenham sido danificados em consequência de remoção, manuseio, quedas ou atos pelo próprio consumidor ou por terceiros, bem como efeitos decorrentes de fato da natureza, tais como relâmpago, chuva, inundação, etc.

**NÃO NOS RESPONSABILIZAMOS POR PROBLEMAS QUE FORAM OCASIONADOS POR SERVIÇOS DE TERCEIROS (SERVIÇOS TÉCNICOS NÃO CREDENCIADOS PELA TECNO SUD AMERICA LTDA).**

- No ato da entrega, verifique se o produto e as informações da Nota Fiscal estão de acordo com a compra realizada. Se identificar qualquer divergência, recuse a entrega, mencionando o motivo no verso da Nota Fiscal, e entre em contato com o responsável pela venda ou entrega;

- Produtos de saldo ou mostruário que possuam defeitos estéticos, mesmo aqueles vendidos pela companhia como sendo no estado que se encontram (riscados ou amassados, manchados ou amarelados) e/ou com falta de peças.

Esses têm garantia de 12 meses apenas para defeitos funcionais não discriminados em sua nota fiscal de compra;

- Problemas de oxidação/ferrugem com causa comprovada nos seguintes fatores:

\* Instalação em ambiente de alta salinidade;

\* Instalação em sol e chuva (ações de agentes da natureza);

- \* Exposição e/ou contato do produto a substâncias ácidas ou alcalinas;
- \* Utilização de produtos químicos inadequados para limpeza, incluindo uso de materiais ou ferramentas sujas/ásperas;

- Despesas por processos de inspeção e diagnóstico, incluindo a taxa de visita do técnico, que determinem que a falha no produto foi causada por motivo não coberto por esta garantia.

- Chamados relacionados a orientação de uso de eletrodomésticos, cuja explicação esteja presente no Manual de Instruções ou em Etiquetas Orientativas que acompanham o produto, serão cobrados dos consumidores.

A garantia contratual não cobre

- Peças com defeitos que não impactam a funcionalidade do produto, tais como peças amassadas, riscadas, trincadas, manchadas, etc.;

- Os serviços mencionados no presente certificado serão prestados apenas no perímetro urbano das cidades onde se mantiver o Serviço Autorizado TECNO. Nas demais localidades, onde o fabricante não mantiver Serviço Autorizado, os defeitos deverão ser comunicados ao revendedor, sendo que neste caso, as despesas decorrentes de transporte do produto, seguro, bem como despesas de viagem e estadia do técnico, quando for o caso, correrão por conta do consumidor, seja qual for a natureza ou época do serviço.

- Todo e qualquer vício de fabricação aparente e de fácil constatação, estes devem ser evidenciados e solicitados alterações / substituições dentro da vigência da garantia legal.

- Peças sujeitas ao desgaste natural, descartáveis ou consumíveis, peças móveis ou removíveis em uso normal, tais como botões de comando, puxadores, trempes, queimadores, bem como, a mão de obra utilizada na aplicação das peças e as consequências advindas dessas ocorrências.

- A TECNO SUD AMERICA LTDA não autoriza nenhuma pessoa ou entidade a assumir em seu nome, qualquer outra responsabilidade relativa à garantia de seus produtos além das aqui explicitadas.

- A TECNO SUD AMERICA LTDA reserva-se o direito de alterar características gerais, técnicas e estéticas de seus produtos, sem aviso prévio.

- Este termo de garantia é válido para produtos vendidos e instalados no território brasileiro. - Para a sua tranquilidade, mantenha o Manual de instrução com este Termo de Garantia e Nota Fiscal de compra do produto em local seguro e de fácil acesso.

- **ATENÇÃO:** para usufruir da garantia, preserve e mantenha em sua posse, a Nota Fiscal de Compra do produto e o Termo de Garantia. Esses documentos precisam ser apresentados ao profissional autorizado quando acionado o atendimento.

•TECNO SUD AMERICA LTDA

Atendimento ao Consumidor: Rua Tomazina, nº79

Pinhais / PR

CEP 83325 040

Telefone: 0800 041 5757

Email: [sac@tecnoeletros.com.br](mailto:sac@tecnoeletros.com.br)

Site: [www.tecnoeletros.com.br](http://www.tecnoeletros.com.br)





# TECNO

[www.tecnoeletros.com.br](http://www.tecnoeletros.com.br)  
SAC 0800 041 5757