



TECNO

MANUAL DE INSTALAÇÃO E DO USUÁRIO



CAFETEIRA DE EMBUTIR
TCM45EXDA, TCM45 EVDP e TCM45 EXDV2

TECNO SUD AMERICA LTDA.

Estimado Cliente,

Muito obrigado pela preferência de sua escolha ao adquirir um eletrodoméstico de nossa empresa TECNO Sud America Ltda.

Os produtos da marca TECNO são projetados para lhe proporcionar uma qualidade técnico-estética de nível superior. De fato, todos os nossos produtos são construídos com materiais de primeira qualidade, e com o esmero necessário para satisfazer os objetivos estéticos dos nossos clientes mais exigentes. Para otimizar a utilização deste seu novo eletrodoméstico, lhe solicitamos a leitura desse manual de instruções. Nele você encontrará todas as indicações e conselhos necessários para uma utilização fácil e segura.

O manual de instruções é um guia seguro para a instalação, para o uso e para a manutenção do seu eletrodoméstico. Ele garante, com a observância de suas indicações, um ótimo funcionamento e um rendimento perfeito.

Renovando o agradecimento pela sua escolha, cordialmente lhe saudamos.

Sergio Santini
Presidente
TECNO Sud America Ltda.

ÍNDICE

INTRODUÇÃO	4
RESPONSABILIDADE DO FABRICANTE	4
PROTEÇÃO AMBIENTAL	5
EMBALAGENS PLÁSTICAS	5
ETIQUETA DO APARELHO	5
SEGURANÇA	6
ATENÇÃO	7
IMPORTANTE	7
COMO DESCARTAR SEU PRODUTO ANTIGO	9
APRESENTAÇÃO DO PRODUTO	10
PAINEL DE CONTROLE	11
CONEXÃO ELÉTRICA	11
INSTRUÇÕES TÉCNICAS DE INSTALAÇÃO	13
DIMENSÕES DO PRODUTO	14
INSTALAÇÃO	16
UTILIZAÇÃO	18
AJUSTANDO O MOINHO DE CAFÉ	18
MENUS DA MÁQUINA DE CAFÉ	21
DEFINIR A DUREZA DA ÁGUA	22
ACERTANDO O RELÓGIO PELA PRIMEIRA VEZ	23

MUDAR O AROMA	24
MUDAR A TEMPERATURA	24
CAFÉ COM GRÃOS DE CAFÉ	26
CAFÉ EXPRESSO COM CAFÉ PRÉ-MOÍDO	26
CAPPUCCINO COM GRÃOS DE CAFÉ	28
CAFÉ LATTE COM GRÃOS DE CAFÉ	29
LEITE QUENTE OU ESPUMA DE LEITE	30
ALTERANDO E DEFININDO OS PARÂMETROS	31
CUIDADOS E LIMPEZA	37
SOLUÇÃO DE PROBLEMAS	43
DADOS TÉCNICOS	46
DIAGRAMA ELÉTRICO	47
CERTIFICADO DE GARANTIA	48
ANOTAÇÕES	51

INTRODUÇÃO

LEIA ESTAS INSTRUÇÕES ATENTAMENTE ANTES DE INSTALAR E UTILIZAR O APARELHO.

O fabricante não deve ser responsabilizado por danos materiais ou danos pessoais resultantes da instalação incorreta ou uso inadequado do aparelho. O fabricante também não se responsabiliza por quaisquer imprecisões devidas a erros de impressão ou transcrição neste folheto.

A aparência das figuras aqui incluídas é apenas para orientação.

O fabricante reserva-se o direito de fazer modificações em seus produtos quando julgar necessário ou benéfico, porém as características essenciais de segurança e desempenho não devem ser afetadas.

ESTE APARELHO FOI CONCEBIDO PARA USO DOMÉSTICO NÃO PROFISIONAL.

Este manual do usuário é parte integrante do aparelho e, portanto, deve ser mantido em um local acessível ao usuário durante toda a vida útil do aparelho.

RESPONSABILIDADE DO FABRICANTE

O fabricante não será responsável por danos materiais ou ferimentos pessoais devido a:

- Uso do aparelho diferente do especificado;
- Não cumprimento das instruções do manual do usuário;
- Adulteração / modificações não autorizadas em qualquer parte do aparelho;
- Uso de peças sobressalentes não originais;
- Este aparelho destina-se a ser utilizado para o preparo de bebidas quentes em ambiente doméstico. Qualquer outro uso será considerado impróprio;
- O aparelho não foi projetado para operar com temporizadores externos ou sistemas de controle remoto.

AVISO: a marcação **CE** neste produto é uma declaração, sob responsabilidade total do fabricante, de que o produto cumpre todos os requisitos europeus de saúde, segurança e ambiente definidos na legislação que abrange este tipo de produto.

PROTEÇÃO AMBIENTAL



Pense no meio ambiente ao descartar a embalagem.

Este aparelho está marcado de acordo com a Diretiva Internacional sobre resíduos de equipamentos elétricos e eletrônicos.

Esta diretiva define os padrões para a coleta e reciclagem de resíduos de equipamentos elétricos e eletrônicos.

A embalagem deste aparelho é composta pelos elementos estritamente necessários para garantir uma proteção suficiente durante o transporte. Os materiais de embalagem são totalmente recicláveis, reduzindo assim o seu impacto ambiental. Ajude a proteger o meio ambiente levando em consideração as seguintes dicas:

- Separe os materiais de embalagem para reciclagem;
- Inutilize o aparelho antigo antes de levá-lo para o centro de coleta. Peça às autoridades locais competentes, detalhes sobre o centro de reciclagem mais próximo para onde você pode levar o aparelho antigo;
- Não descarte óleo usado no ralo. Guarde -o em um recipiente fechado e leve à central de reciclagem; se isso não for possível, descarte -o em resíduo misto (desta forma será descartado em instalação monitorada - embora não seja a melhor solução, pelo menos evita a contaminação dos sistemas de esgoto / água).

EMBALAGENS PLÁSTICAS

Perigo de asfixia

- Não deixe a embalagem ou qualquer parte dela ao alcance de crianças.
- Não deixe as crianças brincarem com os sacos plásticos.

ETIQUETA DO APARELHO

A etiqueta do aparelho contém os dados técnicos, o número de série e a marca de aparelho. A etiqueta do aparelho está localizada na linha direita da gaveta e não deve ser removida em nenhum momento.

SEGURANÇA

A sua segurança e a de terceiros é muito importante.

ESTE MANUAL E SEU PRODUTO TÊM INFORMAÇÕES IMPORTANTES DE SEGURANÇA. LER ATENTAMENTE E GUARDAR PARA FUTURA REFERÊNCIA.



Este é o símbolo de alerta de segurança.

Alerta sobre situações que podem trazer ferimentos ou riscos à sua vida, ou a terceiros.

As mensagens de segurança que estarão no manual, virão após o símbolo



e a palavra "PERIGO" ou "ADVERTÊNCIA".

Estas duas palavras significam:



PERIGO

Existe o risco de: perda de vida ou de ocorrência de danos graves ao utilizador se as instruções não forem seguidas imediatamente.



ADVERTÊNCIA

Existe o risco de: perda de vida ou de ocorrência de danos graves ao utilizador se as instruções não forem seguidas imediatamente.

Todas as mensagens de segurança mencionam qual é o risco em potencial, como reduzir as chances de ferimento e o que pode acontecer se as instruções não forem seguidas.



ADVERTÊNCIA

Risco de Choque Elétrico!

Desligue o disjuntor antes de efetuar qualquer manutenção no produto.

Recoloque todos os componentes antes de ligar o produto.

Não remova o pino de conexão terra.

Ligue a uma tomada tripolar aterrada.

Não use adaptadores, benjamins ou T's.

Não use extensões.

Não seguir estas instruções pode trazer risco de morte, incêndio ou choque elétrico.

Não utilize múltiplas tomadas (adaptadores) ou fontes de alimentação portáteis na parte traseira do dispositivo.



ATENÇÃO

DICAS IMPORTANTES

Antes de usar o aparelho pela primeira vez, limpe-o bem. Desligue a unidade no isolador ou na rede elétrica. Remova todos os materiais de embalagem e acessórios. Use água quente e detergente neutro para limpar o aparelho e depois enxágue cuidadosamente com um pano úmido.

É recomendado que a primeira instalação da sua máquina de café seja feita por um técnico treinado e certificado pela fabricante. Esta instalação não é gratuita.

- Instale e posicione a máquina de café exatamente de acordo com as instruções contidas neste manual do usuário.
- Mantenha todas as embalagens (sacos de plástico, espuma de poliestireno) fora do alcance das crianças.
- Não mergulhe esta máquina em água.
- As partes acessíveis ficam quentes durante o uso e retêm o calor mesmo após o uso. Mantenha bebês e crianças longe do aparelho.
- Quando o aparelho não estiver em uso, certifique-se de que o aparelho esteja DESLIGADO.
- Para minimizar a possibilidade de queimaduras, certifique-se sempre de que os controles estejam desligados e que todo o aparelho esteja frio antes de tentar limpá-lo.
- Use luvas secas (por exemplo, luvas de forno) quando aplicável. O uso de luvas úmidas pode resultar em queimaduras de vapor ao tocar uma superfície quente. Nunca opere o aparelho com as mãos molhadas. NÃO use uma toalha ou outro pano volumoso no lugar de uma luva – pode pegar fogo se tocar em uma superfície quente.
- Este aparelho é pesado, por isso tome cuidado ao movê-lo.
- O aparelho não se destina a ser operado por meio de temporizador externo ou sistema de controle remoto separado.

ATENÇÃO

- Retirar o aparelho da tomada antes de limpeza ou manutenção.
- Se não seguir este conselho pode resultar em choque elétrico ou morte.
- Se o cordão de alimentação está danificado, ele deve ser substituído pelo fabricante ou seu serviço autorizado ou pessoa qualificada, a fim de evitar riscos.
- Este aparelho está em conformidade com as normas de segurança para aparelhos elétricos, eletrônicos e eletromagnéticos.
- Este aparelho não se destina à utilização por pessoas (inclusive crianças) com capacidades físicas, sensoriais ou mentais reduzidas, ou por pessoas com falta de experiência e conhecimento, a menos que tenham recebido instruções referentes à utilização do aparelho ou estejam sob a supervisão de uma pessoa responsável pela sua segurança.

- Recomenda-se que as crianças sejam vigiadas para assegurar que não brinquem com o aparelho.
- Não coloque recipientes com líquidos, materiais inflamáveis ou corrosivos em cima do aparelho.
- Ao preparar a máquina de café para uso, use os suportes laterais especiais.
- Não coloque objetos grandes e pesados sobre o aparelho.
- Nunca faça bebidas, água quente ou vapor quando o aparelho estiver extraído. Certifique-se sempre de que o aparelho está inativo antes de extraí-lo. A inobservância desta precaução pode provocar danos no aparelho. A única exceção é o ajuste do moinho de café, que deve ser feito com a máquina desligada.
- Este aparelho produz água quente e pode formar vapor durante o seu funcionamento. Evite o contato com respingos de água ou vapor quente. Evite tocar em superfícies quentes quando o aparelho estiver em uso.

Somente um técnico do serviço autorizado Tecno deve fazer a manutenção do aparelho e somente peças sobressalentes originais devem ser usadas. Recomenda-se que este aparelho seja revisado anualmente.

LIMPEZA

Para a sua segurança, o aparelho deve ser mantido sempre limpo.

Limpe apenas as peças listadas neste guia.

Limpe com cuidado. Se uma esponja ou pano úmido for usado para limpar respingos em uma superfície quente, tenha cuidado para evitar queimaduras de vapor. Alguns produtos de limpeza podem produzir vapores nocivos se aplicados a uma superfície quente.

INSTALAÇÃO E MANUTENÇÃO

NÃO instale o aparelho em um local solto. O aparelho é pesado e pode tombar se não estiver bem preso.

Certifique-se de que o aparelho está conectado e ligado.

Sempre deixe o aparelho esfriar e, em seguida, desligue-o da rede elétrica antes de limpá-lo ou realizar qualquer trabalho de manutenção, a menos que especificado de outra forma neste guia. Consulte “Instalação” e “Conexão elétrica” antes de prosseguir com a instalação do seu aparelho.

COMO DESCARTAR SEU PRODUTO ANTIGO




IMPORTANTE

Produtos velhos ou abandonados são perigosos especialmente para as crianças, pois elas podem ficar presas dentro do produto, correndo o risco de sufocamento. A correta eliminação deste produto evita consequências negativas para o meio ambiente e para a sua saúde. O produto não deve ser tratado como resíduo doméstico. É necessário entregá-lo a um ponto de coleta e reciclagem de aparelhos elétricos e eletrônicos. As crianças deverão ser supervisionadas para assegurar que não brinquem com o produto ou se escondam nele, já que poderão ficar presas e morrerem asfixiadas.

ANTES DE DESCARTAR SEU PRODUTO ANTIGO:

- Corte o cabo de alimentação.

SIGNIFICADO DOS SÍMBOLOS RELATIVOS À SEGURANÇA

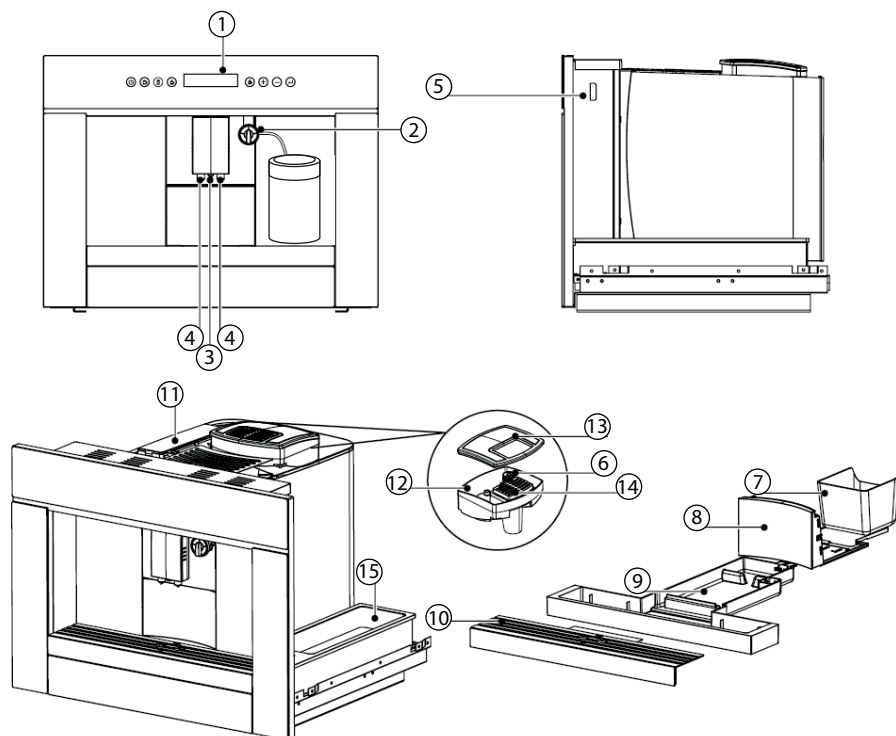
<p>Símbolo de Proibição</p> 	<p>Este é um símbolo de Proibição. Qualquer tipo de não observância das instruções assinaladas com este símbolo poderão resultar em danos ao produto ou colocar em perigo a segurança do consumidor.</p>
<p>Símbolo de Cuidado</p> 	<p>Este é um símbolo de Cuidado. Exige que o produto seja manuseado em estrita observância das instruções marcadas com este símbolo; danos ao produto ou ferimentos pessoais poderão ocorrer.</p>
<p>Símbolo de Atenção</p> 	<p>Este é um símbolo de Atenção. Instruções marcadas com este símbolo poderá requerer cuidados especiais. Atenção insuficiente poderá resultar em ferimentos ou danos ao produto.</p>



Perigo: risco de incêndio/material inflamável

O presente manual contém informações de segurança importantes, as quais deverão ser estritamente observadas pelos consumidores.

APRESENTAÇÃO DO PRODUTO



1. Display de controle
2. Seletor de Leite/Creme
3. Bocal de Leite/Creme
4. Bocal duplo de café
5. Interruptor principal
6. Botão de ajuste do moedor de café
7. Recipiente para borra de pó de café usado
8. Bandeja extraível
9. Bandeja de gotejamento
10. Bandeja metálica coletora
11. Tanque de água
12. Recipiente para grãos de café
13. Cobertura do recipiente de grãos de café
14. Recipiente para café em pó
15. Bandeja para embalagens de café

PAINEL DE CONTROLE



1. Tecla Liga / desliga
2. Tecla de Capuccino
3. Tecla de Café com Leite
4. Tecla de Espresso
5. Tecla de Café
6. Tecla "+"
7. Tecla "-"
8. Tecla Pausar / Continuar

CONEXÃO ELÉTRICA

Este aparelho deverá ser ligado à rede de alimentação apenas por uma pessoa qualificada.

Antes de ligar o seu aparelho, certifique-se de que os dados da placa de dados (tensão e carga conectada) coincidem com os da rede elétrica. Em caso de dúvida, consulte um eletricista qualificado.

A fonte de alimentação deve ser ligada em conformidade com a norma vigente e sempre utilize um interruptor de fornecimento de energia (Disjuntor).

ATENÇÃO: ESTE APARELHO DEVE SER ATERRADO.

NÃO use tomadas múltiplas ou extensões.

O cabo de alimentação deve ter um comprimento suficiente para permitir a movimentação do aparelho para fora do armário para encher o depósito de café em grãos

Este aparelho deve ser ligado por uma pessoa competente, utilizando fiação fixa através de uma saída de ramal com fusível trocado de polo duplo, protegida por um fusível de 13A (Fig. 1).

Os fios do cabo de alimentação são coloridos de acordo com o seguinte código:

Este aparelho deve ser instalado em uma tomada com fusível de 13 A de polo duplo.

Para ligar o produto a rede de alimentação, não use adaptadores, redutores,

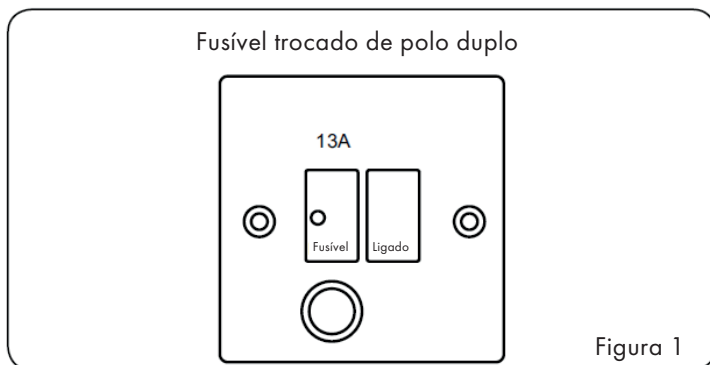
ou dispositivos de ramificação. Eles podem causar superaquecimento e incêndio. Os fios do cabo de alimentação são coloridos de acordo com o seguinte código:

VERDE E AMARELO = TERRA

AZUL = NEUTRO

MARROM = FASE.

Certifique-se de que a rota do cabo evita o risco de prender ou tocar em superfícies quentes.



DISJUNTORES DE VAZAMENTO DE TERRA OPERADOS POR CORRENTE

Quando a instalação é protegida por um dispositivo de corrente residual (RCD) de sensibilidade de 30 mA, o uso combinado de seu aparelho e outros aparelhos domésticos pode ocasionalmente causar disparos incômodos.

Nestes casos, pode ser necessário reconfigurar o circuito da cozinha. Este trabalho deve ser realizado por um eletricista qualificado.

INSTRUÇÕES TÉCNICAS DE INSTALAÇÃO

Verifique se a instalação elétrica é adequada para colocar o aparelho em condições de funcionamento. Se a instalação de eletricidade não for adequada, chame um eletricista para providenciar os serviços conforme necessário. O fabricante não deve ser responsabilizado por danos causados por operações realizadas por pessoas não autorizadas.

AVISO: É responsabilidade do cliente preparar o local onde o produto será colocado e também preparar a instalação elétrica.

- As regras das normas locais sobre instalações elétricas devem ser seguidas durante a instalação do produto.
 - Verifique se há algum dano no aparelho antes de instalá-lo. Não instale o produto se estiver danificado. Produtos danificados representam um risco para a sua segurança.
 - Não coloque objetos pesados sobre o aparelho.
 - Limpe bem o aparelho antes de usar (consulte Limpeza e manutenção).
 - Antes de usar seu aparelho, limpe todas as peças com uma solução de sabão neutro e água morna. Em seguida, enxágue com água limpa e seque.
- Devolva todas as peças ao aparelho após a limpeza.
- Este produto destina-se a ser utilizado apenas em unidades de cozinha adequadas.

ANTES DA INSTALAÇÃO

- A instalação deve ser realizada por um profissional qualificado em conformidade com a legislação em vigor no país de instalação.
- Os elementos da embalagem (sacos de plástico, espuma de poliestireno, etc.) devem ser mantidos fora do alcance das crianças, pois constituem um perigo para a segurança.
- Deve regular a dureza da água o mais rapidamente possível seguindo as instruções em “Ajustar a dureza da água”.
- Depois de retirar a embalagem, certifique-se de que o produto está completo e sem danos e que todos os acessórios estão presentes.
- NÃO utilize o aparelho se estiver visivelmente danificado e entre em contato com o Atendimento ao Cliente.
- NÃO utilize o aparelho se o cabo de alimentação ou o plugue estiverem danificados, se o aparelho não funcionar corretamente ou se tiver sido danificado ou sofrido uma queda.
- Coloque o aparelho sobre uma superfície plana e estável. O aparelho não deve ser instalado perto de qualquer fonte de calor, rádios ou televisores.
- Durante a instalação, certifique-se de que o cabo de alimentação não entre em contato com umidade ou objetos com bordas afiadas e a parte traseira do aparelho. Altas temperaturas podem danificar o cabo.

Aviso: Após a instalação do aparelho, você deve se certificar de que pode acessar o ponto de isolamento elétrico.

LOCALIZAÇÃO DO APARELHO

Não instale o aparelho em locais onde a temperatura possa descer para 0°C ou menos (a água do aparelho pode congelar e causar danos).

O aparelho pode ser instalado em uma cozinha/área gourmet, mas **NÃO** em uma sala com banheira ou chuveiro.

Este aparelho foi concebido apenas para utilização residencial. O uso para qualquer outra finalidade pode invalidar qualquer garantia ou reivindicação de responsabilidade.

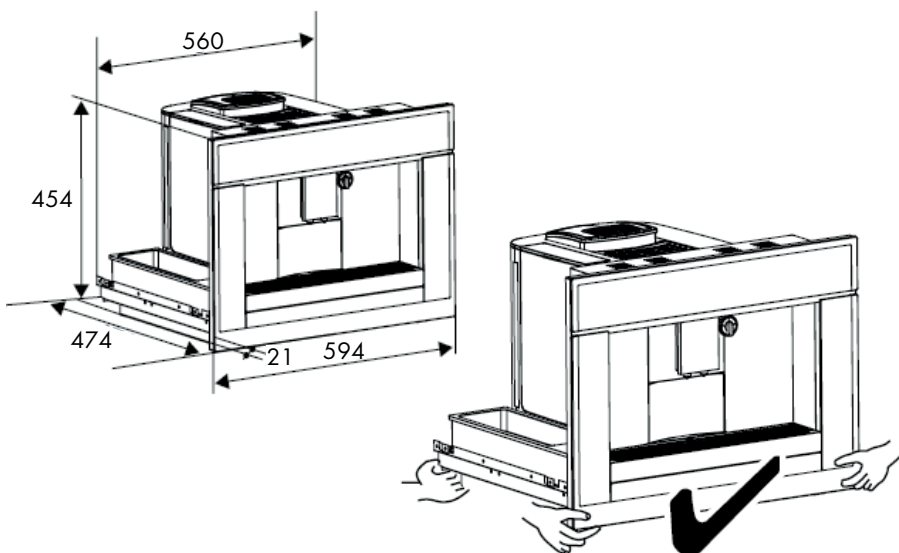
Este aparelho não deve ser instalado em um barco ou trailer.

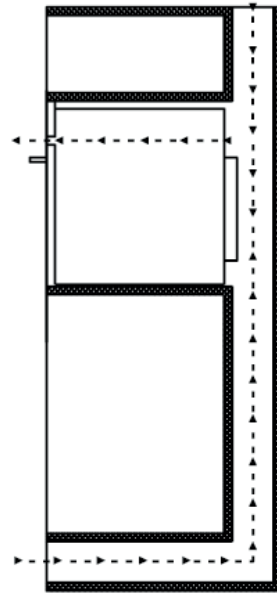
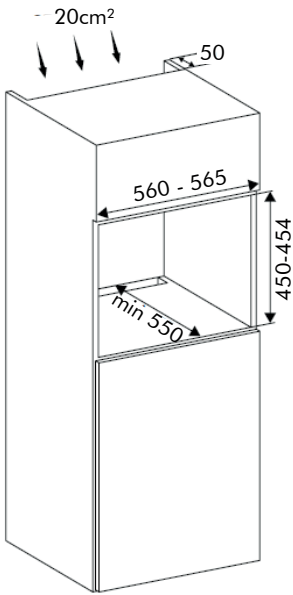
A cafeteira deve utilizar seu nicho específico, não sendo permitido compartilhar a mesma cavidade utilizada por um forno posicionado ao seu lado no móvel de aplicação.

Você precisará das seguintes ferramentas e equipamentos para concluir a instalação corretamente:

1. Furadeira elétrica
2. Fita métrica de aço
3. Chave de fenda cruzada
4. Lápis

DIMENSÕES DO PRODUTO





Medidas em mm

INSTALAÇÃO

Verifique a medida mínima necessária para a correta instalação do aparelho. O aparelho deve ser instalado apenas embutido em um móvel que esteja firmemente afixado a uma parede com o uso parafusos.

IMPORTANTE: todas as operações de instalação ou manutenção devem ser realizadas com o aparelho desligado da rede elétrica.

Os móveis de cozinha em contato direto com o aparelho devem ser resistentes ao calor de ao menos 65 °C .

Para garantir uma ventilação correta, deixe um espaço na parte inferior do gabinete (ver medidas no tópico Dimensões do Produto)

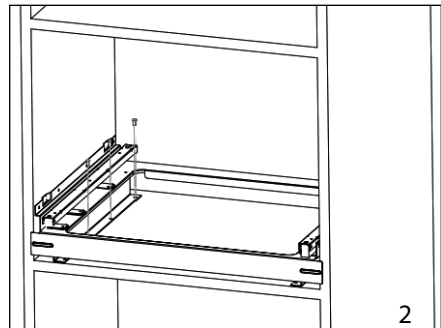
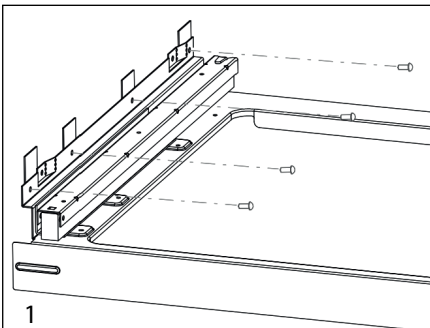
Para garantir uma ventilação correta, deixe um espaço na parte inferior do gabinete (consulte as figuras abaixo).

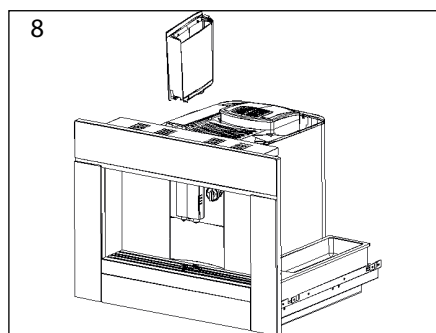
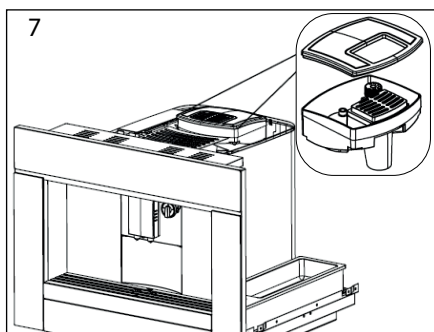
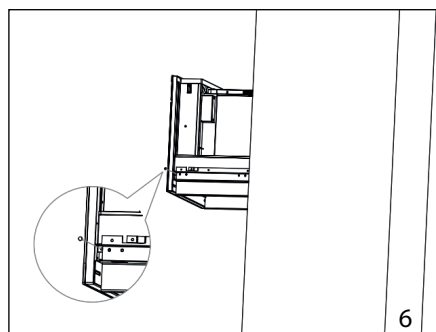
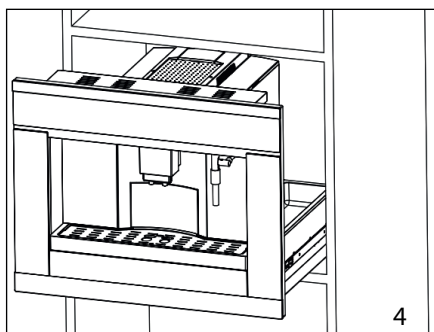
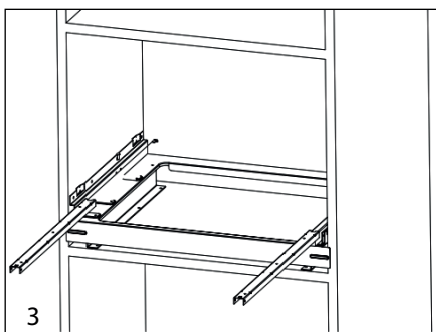
LUZ AUTOMÁTICA DA BANDEJA

Quando o aparelho estiver ligado, as luzes próximas aos bicos de saída do café acenderão.

IMPORTANTE: NÃO olhe diretamente para estas luzes ou use um instrumento óptico.

1. Instale o suporte de conexão do guia. Fixe os parafusos na lateral do gabinete (fig. 1).
 2. Fixe os parafusos na base do gabinete (fig. 2).
- NÃO instale o aparelho em uma plataforma solta. O aparelho é pesado e pode tombar se não estiver bem preso.
3. Extraia ambas as corrediças deslizantes (fig. 3).
 4. Coloque a máquina de café nas calhas guia (fig. 4).
 5. Prenda com 2 parafusos em ambos os lados (fig. 6).
 6. Abra a tampa do reservatório de grãos de café na parte superior da cafeteira (fig. 7).
 7. Abra a tampa do tanque de água na parte traseira esquerda da cafeteira (fig. 8).





Retire o tanque e o encha com água até a marcação de limite máximo, volte a colocá-lo na posição original.

Ligue o interruptor principal (localizado na lateral direita interna do produto).

Se o aparelho for instalado sobre uma gaveta aquecida (com no máximo de 500 W de potência permitido) use o topo da gaveta aquecida como altura de referência para aplicação das corrediças telescópicas que suportarão a cafeteira.

Certifique-se de seguir as instruções de instalação.

NÃO instale o aparelho em uma plataforma solta.

O aparelho é pesado e pode tombar se não estiver bem preso.
Fixe o cabo de alimentação com o fixador para evitar que se enrole ao inserir ou retirar o aparelho.
O cabo de alimentação deve ter um comprimento suficiente para permitir a extração do aparelho do armário para encher o depósito de café em grão.

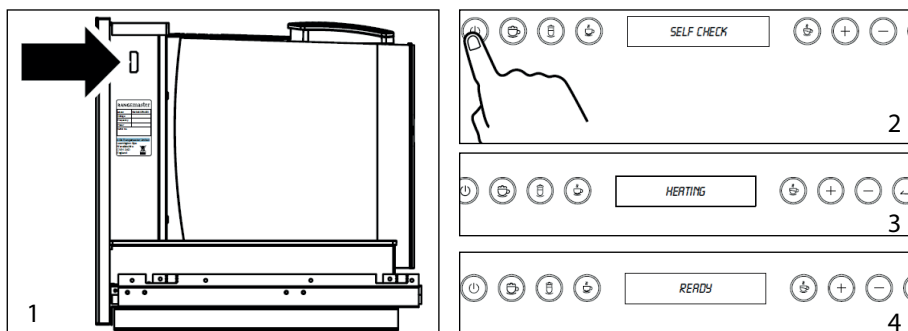
UTILIZAÇÃO

UTILIZANDO O APARELHO PELA PRIMEIRA VEZ

- A cafeteira é testada após sua fabricação sendo normal haver resíduos de café no seu moedor.”
- Deve-se ajustar a dureza da água

2. Pressione o botão "On / Standby". O aparelho fará uma autoverificação e Durante sua execução exibirá "SELF CHECK" no painel.
3. Aguarde algum tempo onde o aparelho estará aquecendo e exibirá "heating" no painel, logo após começará a "enxaguar" e exibirá "rinsing" no painel.
4. Quando o programa de enxágue terminar o aparelho exibirá "ready" e estará pronto para o preparo de qualquer tipo de café a ser selecionado no painel de controle.

IMPORTANTE: Para evitar mau funcionamento, nunca introduza no moedor de café qualquer tipo de café em pó, grãos de café congelados, grãos caramelizados ou qualquer outra coisa que possa danificar o aparelho.



AJUSTANDO O MOEDOR AO USAR CAFÉ EM GRÃO

A cafeteira já é ajustada na fábrica para preparar cafés adequadamente e não deve necessitar de ajustes iniciais.

Entretanto se nos primeiros preparos o café sair muito devagar ou muito rápido realize o ajuste de moagem do café girando o botão de regulagem do moedor de grãos (Fig. 2).

IMPORTANTE! O botão de regulagem do moedor só deve ser girado com o moedor em funcionamento!

Pressiga com um clique de cada vez no botão de regulagem até que a saída de café tenha um fluxo satisfatório.

Para uma saída mais lenta e um café mais cremoso gire um clique no sentido anti-horário (café moído mais fino).

Para uma saída mais rápida (sem uma gota de cada vez) gire um clique no sentido horário (café moído mais grosso).

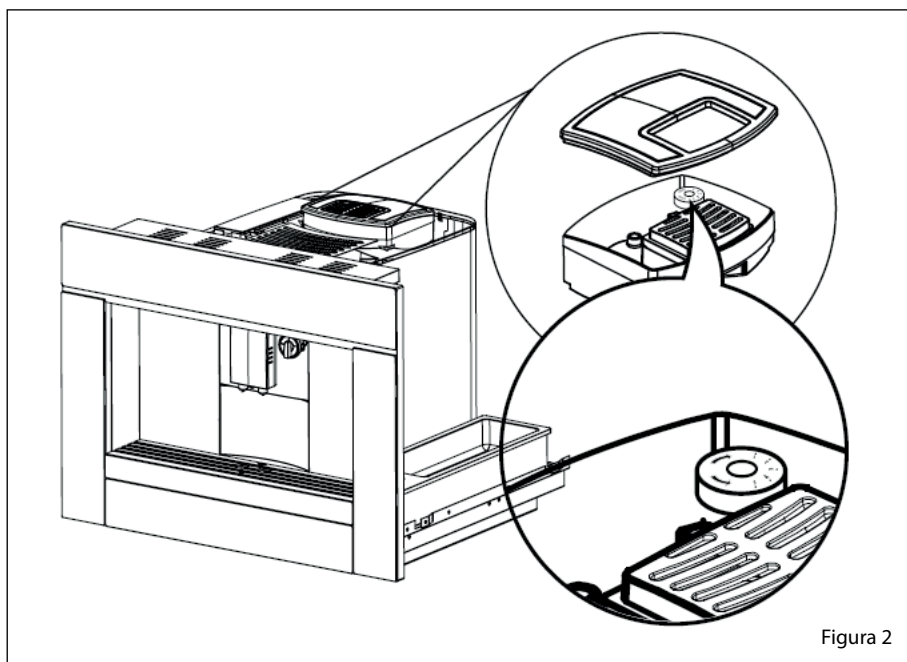


Figura 2

DICAS PARA UM CAFÉ MAIS QUENTE

Para fazer um café pequeno (menos de 60ml), enxágue a xícara com água quente para pré-aquecer as xícaras. Se precisar alterar a temperatura, consulte o tópico "Alterar a temperatura" deste manual.

A menos que sejam pré-aquecidos, não use copos excessivamente grossos, pois eles absorverão muito calor.

Quando o aparelho exibir “encher água”, encha o reservatório com água. É normal que reste um pouco de água no reservatório quando a mensagem é exibida.

Não encha o depósito de água com água quente ou a ferver.

NOTA: Nunca extraia o reservatório de água enquanto a máquina estiver distribuindo café, se for removido, não será possível fazer o café e a máquina exibirá “encher água”.

Se for removido, coloque o depósito de água na sua posição original, o programa que foi interrompido continuará a terminar.

Nota: O botão “Liga/Em espera” liga o aparelho a partir do modo de espera. O aparelho voltará automaticamente ao modo de espera após a preparação do café.

MENUS DA MÁQUINA DE CAFÉ

MENU	FUNÇÃO	
UTILIZAR O PÓ (Use powder)	Este modo forçará o aparelho a fazer o café do recipiente de café pré-moído.	
LEITE QUENTE (Hot milk)	Ajuste a capacidade e as configurações do leite.	
CREME QUENTE (hot cream)	Ajuste a capacidade e as configurações do creme.	
(MENU)	Sub menu	
	Manutenção <ul style="list-style-type: none"> • Esvaziar • Preparar limpeza • Voltar • Descalcificar 	
	Temperatura <ul style="list-style-type: none"> • Normal • Alta Voltar 	
	Ligar automaticamente	Define o tempo de ativação automática -
	Dureza da água	Define a dureza da água
	Filtro	Sim/Não
	Desligamento automático	Define o tempo de desligamento automático -
	Reiniciar	Redefine o padrão de fábrica
	Informação <ul style="list-style-type: none"> • Versão • Número de usos • Voltar 	
	Idioma <ul style="list-style-type: none"> • Inglês • Voltar 	
Saída	Sair para o submenu principal	
AROMA	Ajuste as configurações de aroma.	
(DISPLAY)	Ajuste as configurações de display	
SAÍDA	Sair do modo menu	

DEFINIR A DUREZA DA ÁGUA

A mensagem de descalcificação é apresentada após o funcionamento do aparelho durante um determinado período de tempo, calculado com base na quantidade máxima de calcário que pode estar contida na água utilizada.

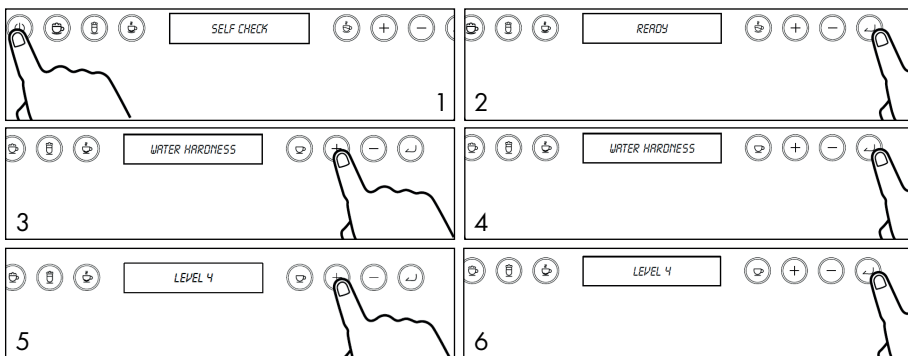
O período de funcionamento pode ser prolongado se necessário, tornando as descalcificações menos frequentes, programando o aparelho com base no teor real de calcário da água utilizada.

Tiras de papel indicadoras da dureza da água podem ser usadas para definir a dureza da água em sua residência (não acompanham o produto).

Nível	PPM CaCo3	Dureza
1	Abaixo de 50 ppm	Muito suave
2	50 - 120 ppm	Suave
3	120-240 ppm	Rigidez mediana
4	240 - 360 ppm	Água não filtrada
5	Acima de 360 ppm	Rigidez alta

1. Pressione o botão "Ligar/Em espera". Se o aparelho não for usado por algum tempo, ele será enxaguado.
2. Quando o aparelho exibir "READY" (PRONTO) pressione o botão "ENTER"
3. Pressione o botão "+" para rolar até "WATER HARDNESS" (DUREZA DA ÁGUA)
4. Pressione o botão "ENTER"
5. Pressione o botão "+" para selecionar o nível de dureza da água.
6. Pressione o botão "ENTER" para confirmar a seleção.

O aparelho agora está programado para fornecer o aviso de descalcificação quando necessário com base na dureza real da água.



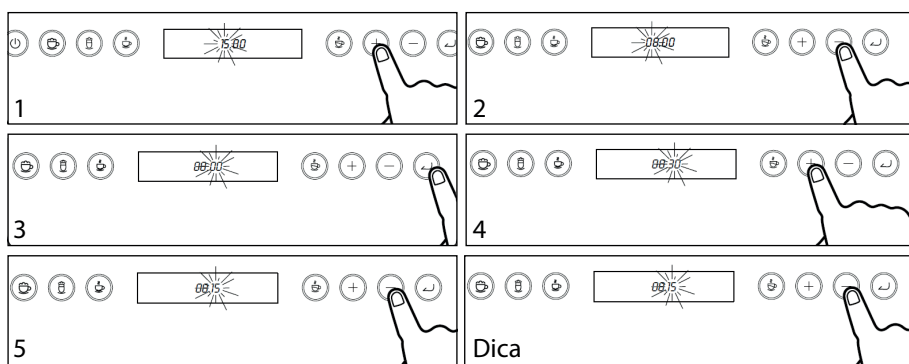
ACERTANDO O RELÓGIO PELA PRIMEIRA VEZ

Assim que o aparelho estiver conectado e ligado, o display começará a piscar. O relógio deve ser ajustado para a hora do dia.

1. Enquanto a hora estiver piscando, pressione +.
2. Diminua a hora.
3. Pressione "ENTER" para confirmar e definir os minutos.
4. Aumente os minutos.
5. Diminua os minutos.

Nenhum botão precisa ser pressionado para confirmar a hora.

DICA. Pressione e segure o botão "+" ou "-" para aumentar ou diminuir rapidamente as horas/minutos.



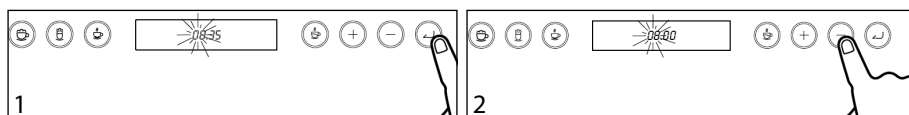
MUDANDO A HORA

Se a hora do relógio precisar ser zerada ou ajustada, siga o procedimento abaixo.

1. Pressione "ENTER" e a hora piscará.
2. Diminua a hora.
3. Pressione "ENTER" para confirmar e definir os minutos.
4. Aumente os minutos.
5. Diminua os minutos.

Nenhum botão precisa ser pressionado para confirmar a hora.

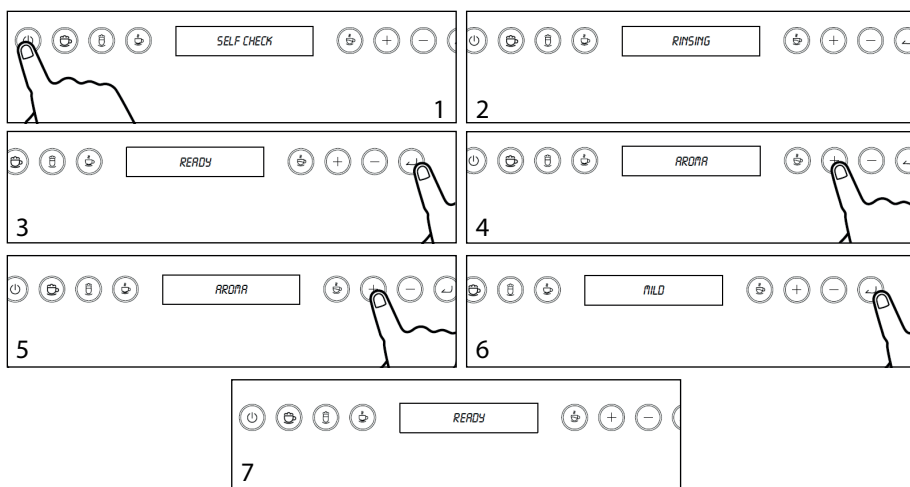
DICA. Pressione e segure o botão "+" ou "-" para aumentar ou diminuir rapidamente as horas/minutos.





MUDAR O AROMA

1. Pressione o botão "Ligar/Em espera".
2. Se a máquina de café não for usada por algum tempo, ela será enxaguada (RINSING)
3. Quando a máquina exibir "READY" (PRONTO) pressione o botão "ENTER"
4. Pressione o botão "+" para rolar até "AROMA". Pressione o botão "ENTER".
5. Use a tecla "+" ou "-" para selecionar "MILD/NORMAL/STRONG" (leve / normal / forte)
6. Pressione o botão "ENTER" para confirmar a seleção.
7. A cafeteira exibirá "READY" confirmando a seleção

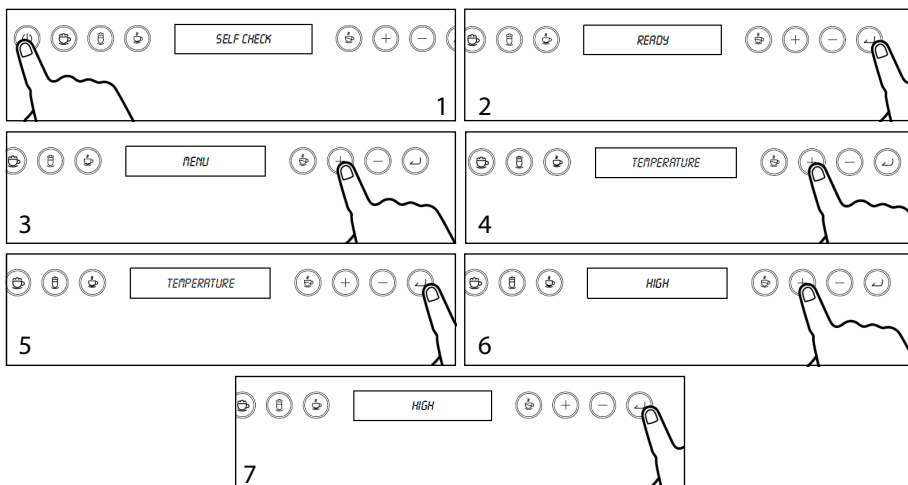


MUDAR A TEMPERATURA

Se você quiser ajustar a temperatura do seu café por favor siga os passos abaixo:

1. Pressione o botão "Ligar/Em espera". Se a máquina de café não for usada por algum tempo, ela será enxaguada.
2. Quando a máquina exibir "READY" (PRONTO) pressione o botão "ENTER"
3. Pressione o botão "+" para rolar até "MENU". Pressione o botão "ENTER".

4. Use a tecla "+" para selecionar "TEMPERATURE" (TEMPERATURA) .
5. Pressione "ENTER"
6. Pressione "+" e escolha "HIGH' (ALTO) ou "NORMAL'
7. Pressione "ENTER" para confirmar a seleção.



SE FOR NECESSÁRIO UM ENXÁGUE EXTRA

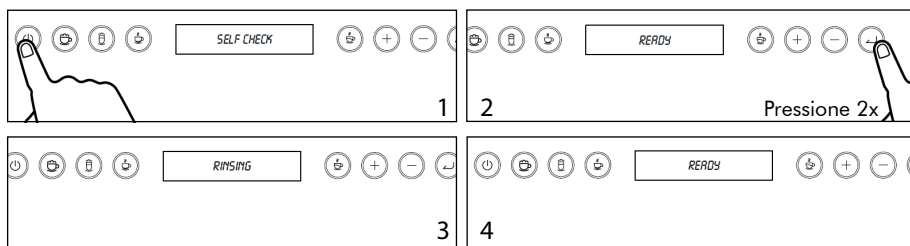
Se for necessário um enxágue extra, siga o processo abaixo. Isso forçará um ciclo de enxágue extra.

NOTA: Se o ciclo de enxágue forçado não for iniciado, a máquina de café está demasiado quente. Pressione "PAUSAR" e "ENTER" novamente para começar a esfriar. Quando estiver pronto, a máquina iniciará automaticamente o ciclo de enxágue.

Se o leite quente / creme quente, cappuccino ou latte tiver sido concluído, a máquina iniciará automaticamente o ciclo de enxágue.

Para seguir um ciclo de enxágue:

1. Pressione o botão "Ligar/Em espera". Se a máquina de café não for usada por algum tempo, ela será enxaguada.
2. Quando o aparelho exibir "READY" (PRONTO) , pressione o botão "ENTER" duas vezes.
3. Aguarde algum tempo, este aparelho começará a enxaguar automaticamente e exibirá "RINSING"
4. Ao finalizar será exibido "READY" (PRONTO)



PREPARANDO CAFÉ COM GRÃOS DE CAFÉ

Ajuste o aroma e a temperatura antes de fazer um café.

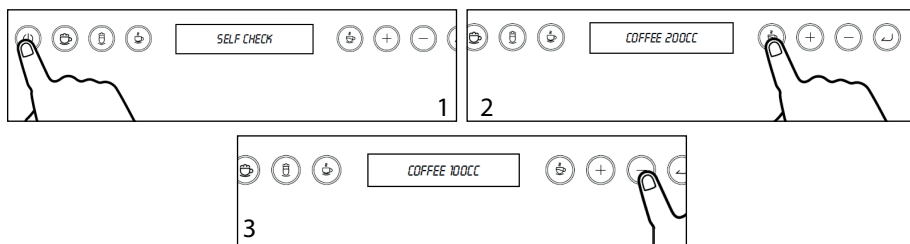
1. Pressione o botão "Ligar/Em espera". Se a máquina de café não for usada por algum tempo, ela será enxaguada.

Ajuste o aroma, a temperatura, antes de fazer um café.

2. Coloque uma caneca limpa sob o bocal duplo de café. Quando a máquina exibir "READY" (PRONTO) pressione o botão "COFFEE" (CAFÉ).

3. Durante o preparo, o volume pode ser ajustado. Você pode ajustar o volume usando o "+" ou "-".

Assim que o café parar de moer, a distribuição começará. A máquina de café encherá a caneca.



CAFÉ EXPRESSO COM CAFÉ PRÉ-MOÍDO (EM VEZ DE GRÃOS)

Este modo fará café do recipiente de café pré-moído (em pó).

1. Pressione o botão "Ligar/Em espera". Se o aparelho não for usado por algum tempo, ele será enxaguado.

2. Pressione "Enter" quando o display indicar "READY" (PRONTO)

3. O aparelho indicará "USE POWDER" (UTILIZAR PÓ)

4. O aparelho indicará "FILL POWDER" (COLOCAR O PÓ)

5. Puxe o aparelho para fora.

6. Abra a tampa do pó de café. Use o copo medidor fornecido e adicione uma medida de nível à unidade de pó.

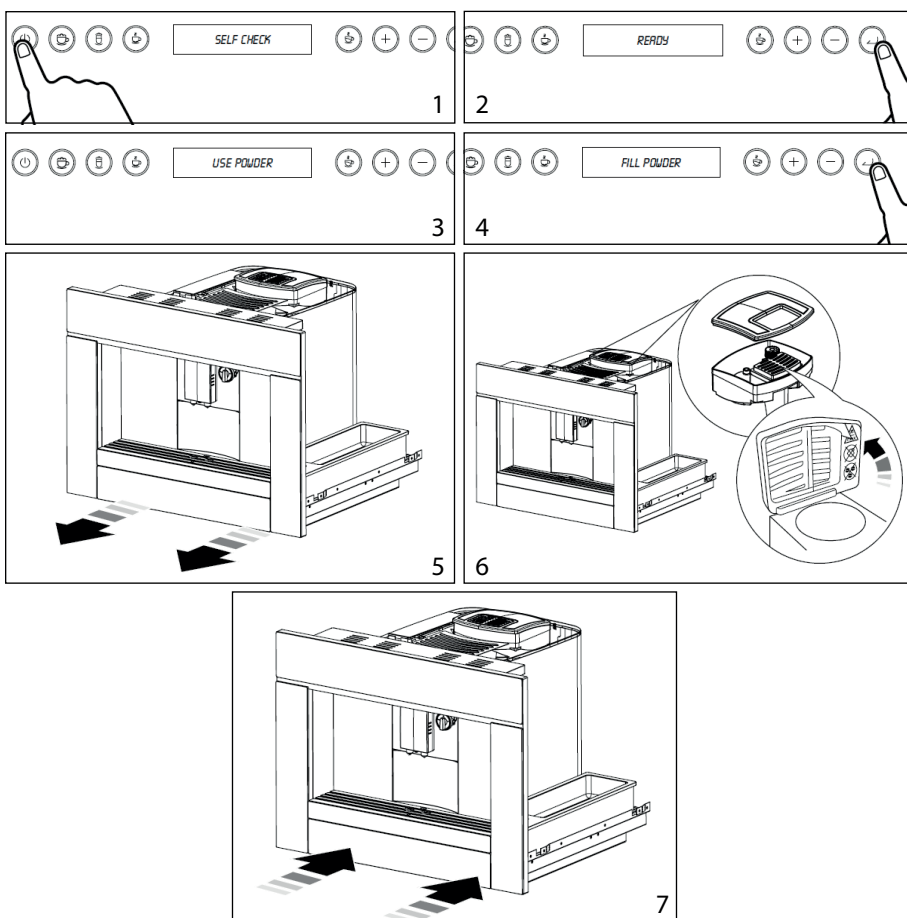
7. Depois de concluído, feche a tampa do pó de café e empurre o aparelho para dentro.

Ajuste o aroma, a temperatura, antes de fazer um café.

Você também pode usar café em pó para fazer café com leite cappuccino.

NOTA: Nunca introduza café em pó com a máquina desligada ou antes de pressionar qualquer botão. Caso contrário, o café em pó irá se espalhar pelo interior do aparelho.

- Nunca adicione mais de 1 medida de nível, caso contrário o aparelho não fará o café e o café em pó ficará disperso no interior do aparelho, dificultando a limpeza ou o café sairá muito lento.
- Use o copo medidor fornecido para adicionar a quantidade certa de café.
- Introduza no funil apenas café em pó para máquinas de café expresso. Nunca encha com grãos de café, café liofilizado ou outras substâncias que possam danificar o aparelho.
- Se for utilizada mais de uma medida de café em pó e o funil entupir, consulte Limpeza do infusor/infusão limpa.



CAPPUCCINO COM GRÃOS DE CAFÉ

Ajuste o aroma e a temperatura antes de fazer um café.

1. Pressione o botão "Ligar/Em espera". Se a máquina de café não for usada por algum tempo, ela será enxaguada.

Ajuste o aroma, a temperatura, antes de fazer um café.

2. Configure o aparelho conforme mostrado abaixo.

DICA. A espuma de leite quente é ideal para cappuccino.

3. Coloque uma caneca limpa sob o bocal duplo de café. Quando a máquina exibir "READY" (PRONTO) pressione o botão "Cappuccino".

4. Durante o preparo, o volume pode ser ajustado. Você pode ajustar o volume usando o "+" ou "-".

Assim que o café parar de moer, a distribuição começará. A máquina de café encherá a caneca.

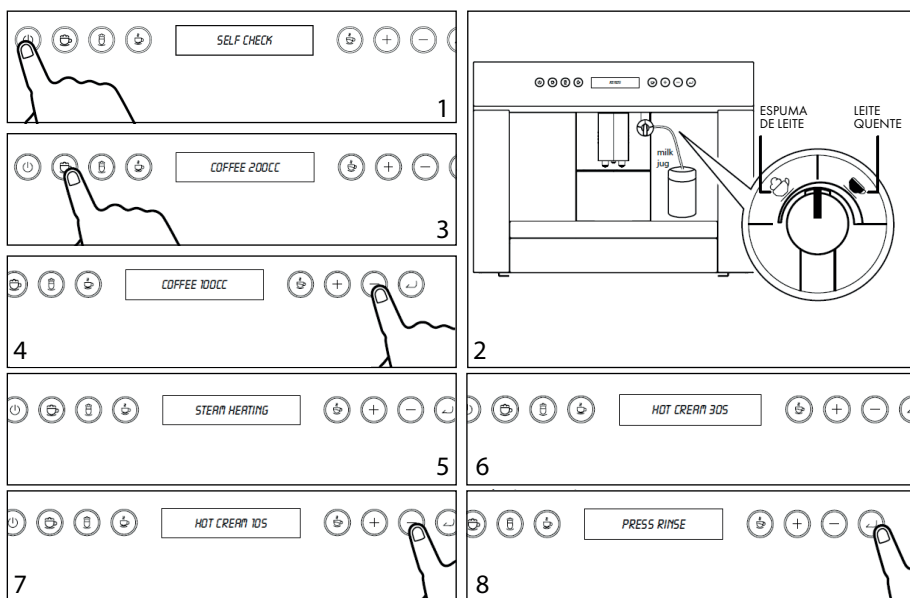
5. Terminada a infusão, o aparelho aquecerá o leite a vapor.

6. O aparelho distribuirá leite a vapor e exibirá "HOT CREAM 30S". O leite será adicionado ao cappuccino.

7. Durante o preparo, o tempo pode ser ajustado. Você pode ajustar o tempo usando o "+" ou "-".

8. Cada vez que um cappuccino é preparado, a máquina exibe "PRESS RINSE" (PRESSIONE ENXAGUAR). Pressione o botão "ENTER" para concluir o ciclo de enxágue do visor.

A máquina limpará o tubo e voltará a exibir "READY" (PRONTO).



CAFÉ LATTE COM GRÃOS DE CAFÉ

1. Pressione o botão "Ligar/Em espera". Se a máquina de café não for usada por algum tempo, ela será enxaguada.

2. Configure o aparelho conforme mostrado abaixo.

DICA: Leite quente é ideal para café latte.

Ajuste o aroma e a temperatura antes de fazer um café.

3. Coloque uma caneca limpa sob o bocal duplo de café.

Quando a máquina exibir "READY" (PRONTO) pressione o botão "Latte".

4. Durante o preparo, o volume pode ser ajustado. Você pode ajustar o volume usando o "+" ou "-".

Assim que o café parar de moer, a distribuição começará. A máquina de café encherá a caneca.

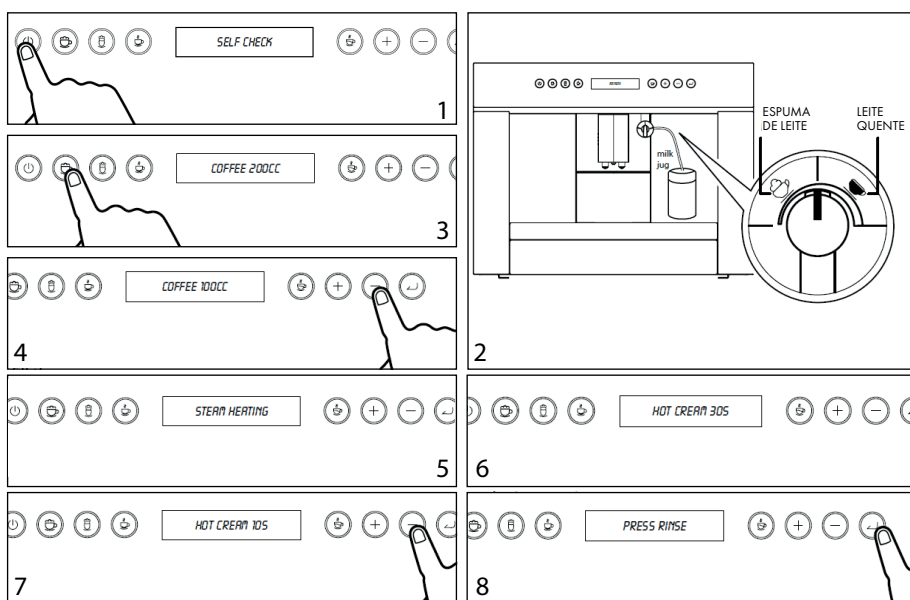
5. Terminada a infusão, o aparelho aquecerá o leite com vapor. Observação: O café latte levará mais tempo para ser preparado do que o cappuccino.

6. O aparelho distribuirá leite a vapor e exibirá "HOT CREAM 30S".

O leite será colocado em seu café latte.

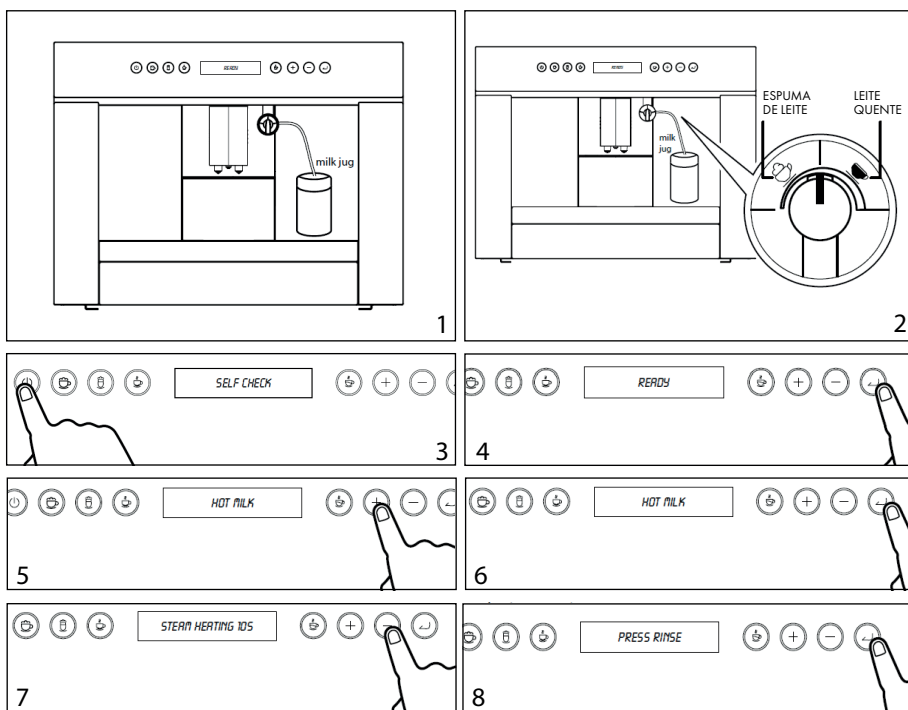
7. Durante o preparo, o tempo pode ser ajustado. Você pode ajustar o tempo usando o "+" ou "-".

8. Cada vez que um café latte é preparado, a máquina exibe "PRESS RINSE" (PRESSIONE ENXAGUAR). Pressione o botão "ENTER" para concluir o ciclo de enxágue do visor. A máquina limpará o tubo e voltará a exibir "READY" (PRONTO).



LEITE QUENTE OU ESPUMA DE LEITE

1. Configure o aparelho conforme mostrado abaixo.
2. Gire o botão para "Leite Quente" ou "Espuma de Leite".
A máquina limpará o tubo e voltará a "PRONTO".
3. Pressione o botão "Ligar/Em espera". Se a máquina de café não for usada por algum tempo, ela será enxaguada.
4. Pressione "ENTER" quando o display indicar "READY" (PRONTO)
5. Pressione "+" ou "-" e selecione "LEITE QUENTE" ou "CREME QUENTE".
6. Pressione "ENTER" e "STEAM HEATING" (AQUECIMENTO A VAPOR) será exibido
7. Para ajustar o tempo do ciclo. Pressione a tecla "+" ou "-", o tempo de ciclo aumentará ou diminuirá em 1 segundo.
8. Depois de concluído, o aparelho exibirá "PRESS RINSE" (PRESSIONE ENXAGUAR) e pressione o botão "ENTER".
A máquina limpará o tubo e voltará a exibir "READY" (PRONTO).



ÁGUA QUENTE

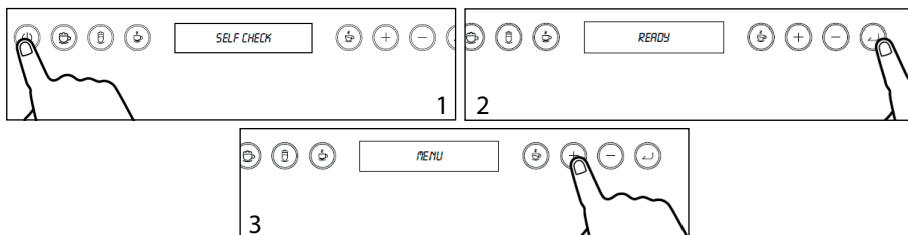
1. Pressione o botão "Ligar/Em espera". Se a máquina de café não for usada por algum tempo, ela será enxaguada.
 2. Configure o aparelho conforme mostrado abaixo.
- DICA: esta função é ideal para o preparo de bebidas quentes como chás e chocolates quentes solúveis.
3. Coloque uma caneca limpa sob o bocal duplo de café.

Quando a máquina exibir "READY" (PRONTO) pressione por 3 segundos o botão "COFFE" (CAFÉ) até aparecer no painel a mensagem "HOT WATER" (ÁGUA QUENTE).

4. Pressione o botão "ENTER"
5. Selecione a temperatura da água pressionando "+" ou "-" para escolher "HIGH" (ALTO), "NORMAL" ou "LOW" (BAIXA).
5. Pressione o botão "ENTER".
6. Selecione a quantidade de água a ser servida pressionando "+" ou "-". A quantidade mínima de água servida é de 100 CC (ml).

ALTERANDO E DEFININDO OS PARÂMETROS

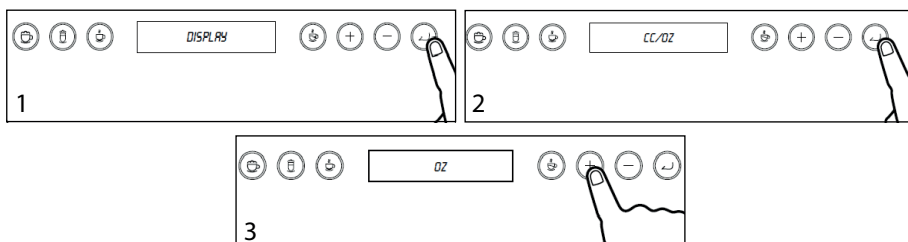
1. Você pode modificar os parâmetros e funções do seu aparelho.
2. Quando o aparelho exibir "PRONTO" pressione o botão "ENTER".
3. Use o botão "+" para rolar até "MENU" e pressione o botão "ENTER".



ALTERAR AS UNIDADES (NÃO NA LISTA DO MENU)

1. Siga os passos anteriores apresentados no tópico acima. Role até "DISPLAY" usando o botão "+" e pressione o botão "ENTER"
2. Quando o aparelho exibir "READY" (PRONTO) pressione o botão "ENTER"
3. Pressione "+" para escolher uma unidade e pressione "ENTER" para confirmar

A hora também pode ser definida aqui.



DEFINIR HORA DE INÍCIO AUTOMÁTICO

Esta função significa que a máquina ligará automaticamente para estar pronta para uso.

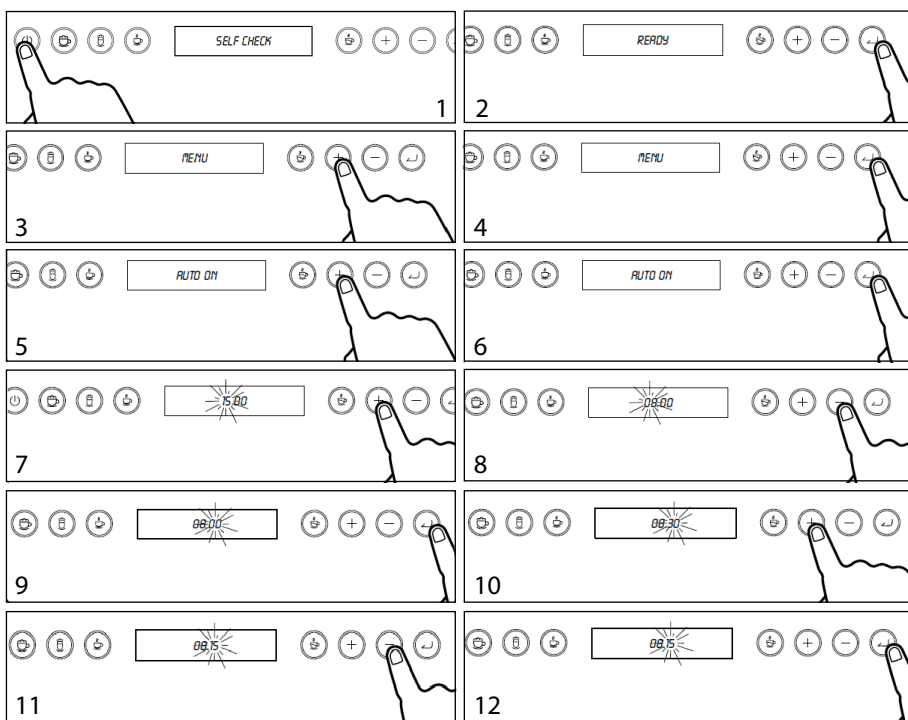
Antes de usar, certifique-se de:

- A hora correta foi definida.
- A bandeja coletora está vazia se o tempo de início automático estiver definido.
- O depósito de água está cheio.
- A máquina de café está pronta com café em grão ou em pó.

1. Pressione o botão "Ligar/Em espera". Se o aparelho não for usado por

algum tempo, ele será enxaguado.

2. Quando o aparelho exibir "READY" (PRONTO) pressione o botão "ENTER"
3. Pressione o botão "+" para rolar até "MENU".
4. Pressione o botão "ENTER".
5. Pressione o botão "+" para rolar para "AUTO ON".
6. Pressione o botão "ENTER"
7. Enquanto a hora estiver piscando, pressione o botão "+".
9. Pressione "ENTER" para confirmar a hora e definir os minutos.
8. Diminua a hora.
9. Pressione "ENTER" para confirmar a hora e definir os minutos.
10. Aumente os minutos.
11. Diminua os minutos.
12. Pressione a tecla "ENTER" que confirma "AUTO ON".



CONFIGURANDO O TEMPO DE DESLIGAMENTO AUTOMÁTICO

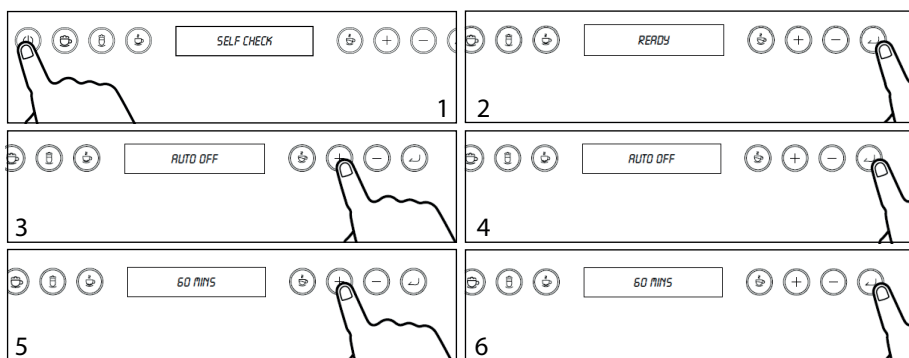
Depois de definir a hora você tem a opção de desligar o aparelho automaticamente. Certifique-se de que a hora correta foi definida.

PERIGO DE QUEIMADURAS! Durante o enxague, sai um pouco de água quente das saídas de café, evite o contato com respingos de água quente.

NOTA: Se o aparelho não for utilizado por um longo período, desligue-o no interruptor principal.

1. Pressione o botão "Ligado/Em espera". Se o aparelho não for usado por algum tempo, ele será enxaguado.
2. Quando o aparelho exibir "READY" (PRONTO) pressione o botão "ENTER"
3. Pressione o botão "+" para rolar até "AUTO OFF" (DESLIGAMENTO AUTOMÁTICO)
4. Pressione o botão "ENTER".
5. Pressione o botão "+" para selecionar a hora.
6. Pressione o botão "ENTER" para confirmar a seleção. Uma vez confirmado, o desligamento automático será desligado.

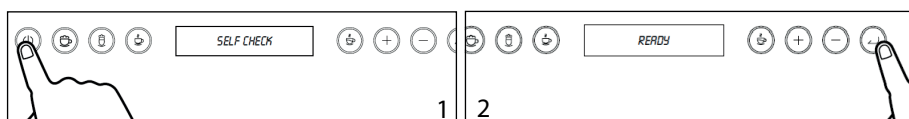
NOTA: NÃO desligue o botão liga/desliga ou o interruptor principal, caso contrário ele será reiniciado.

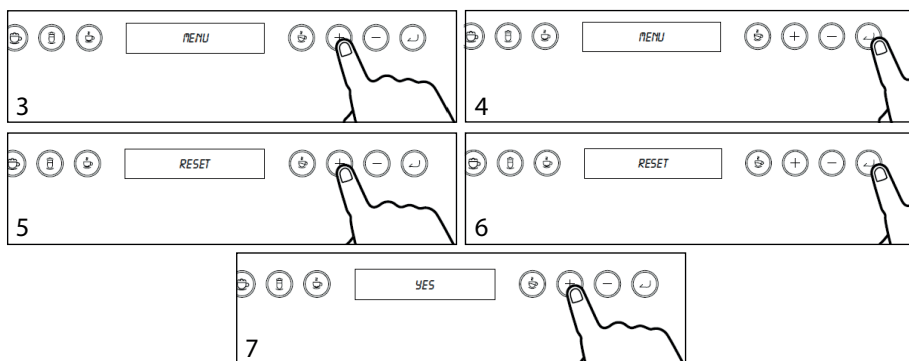


REINICIAR

Este recurso pode ser usado para restaurar as configurações de fábrica.

1. Pressione o botão "Ligado/Em espera". Se o aparelho não for usado por algum tempo, ele será enxaguado.
2. Quando o aparelho exibir "READY" (PRONTO) pressione o botão "ENTER"
3. Pressione o botão "+" para rolar até "MENU".
4. Pressione o botão "ENTER".
5. Pressione o botão "+" até exibir "RESET"
7. Selecione "YES / NO" (SIM ou NÃO) e pressione "ENTER".





NÚMERO DE UTILIZAÇÕES

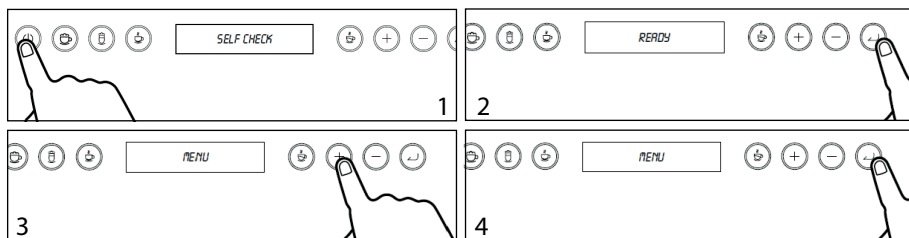
O recurso pode ser usado para verificar o número de ciclos que seu aparelho completou; consulte a lista completa no final desta seção.

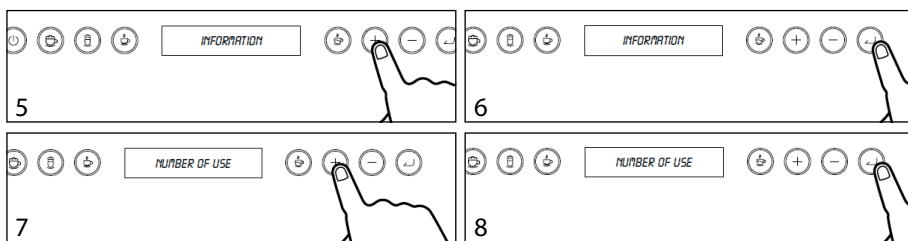
1. Pressione o botão "Ligar/Em espera". Se o aparelho não for usado por algum tempo, ele será enxaguado.
2. Quando o aparelho exibir "READY" (PRONTO) pressione o botão "ENTER"
3. Pressione o botão "+" para rolar até "MENU".
4. Pressione o botão "ENTER".
5. Pressione o botão "+" até exibir "INFORMATION"
6. Pressione "ENTER"
7. Pressione o botão "+".
8. Pressione o botão "ENTER".

Lista "Número de uso":

- | | |
|-----------------|------------------------------|
| • Total | • Leite quente |
| • Cappuccino | • Limpar |
| • Café expresso | • Descalcificar |
| • Café | • Cerveja limpa |
| • Latte café | • Enxágue a unidade de leite |
| • Use pó | |
| • Creme quente | |

As informações não podem ser redefinidas pelo usuário.

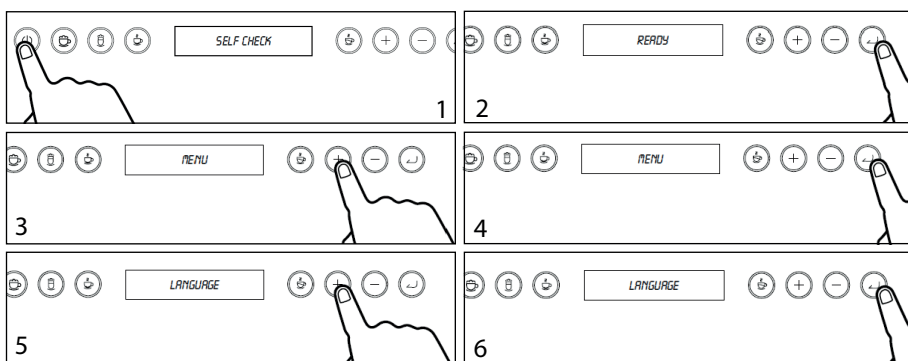




LINGUAGEM

O idioma pode ser alterado seguindo estas etapas.

1. Pressione o botão "Ligar/Em espera". Se o aparelho não for usado por algum tempo, ele será enxaguado.
2. Quando o aparelho exibir "READY" (PRONTO) pressione o botão "ENTER"
3. Pressione o botão "+" para rolar até "MENU".
4. Pressione o botão "ENTER".
5. Pressione o botão "+" até exibir "IDIOMA"
6. Pressione "ENTER"



REMOÇÃO DA CAFETEIRA

Quando o aparelho não estiver em uso ou para transporte para outro local sugerimos utilizar esta função:

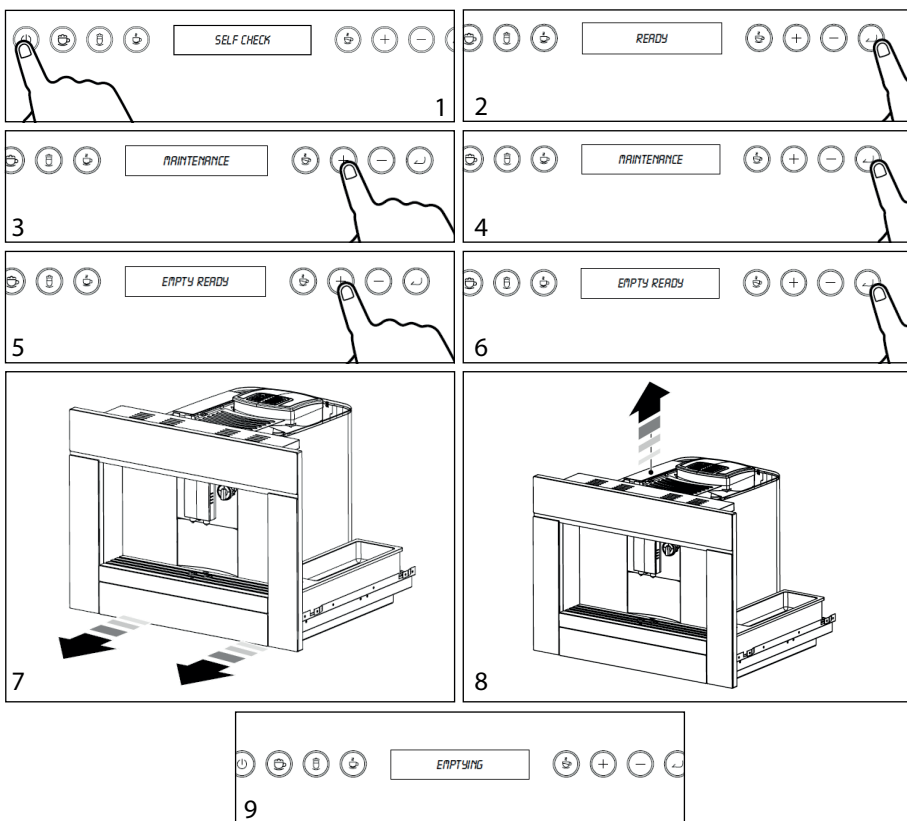
1. Pressione o botão "Ligar/Em espera". Se o aparelho não for usado por algum tempo, ele será enxaguado.
2. Quando o aparelho exibir "READY" (PRONTO) pressione o botão "ENTER"
3. Pressione o botão "+" para rolar até "MAINTENANCE" (REMOÇÃO)
4. Pressione o botão "ENTER".
5. Pressione o botão "+" para rolar até "EMPTY READY" (PRONTO PARA REMOÇÃO)
6. Pressione o botão "ENTER"

7. Retire o aparelho.

8. Retire o reservatório de água e pressione o botão "ENTER".

9. O aparelho começará a limpar qualquer resíduo, enquanto a tela exibe "EMPTYING" (ESVAZIANDO)

Um alarme será emitido 3 vezes e o visor ficará preto, o que significa que o programa de esvaziamento terminou.



CUIDADOS E LIMPEZA

INFORMAÇÃO ESSENCIAL

Deixe o aparelho esfriar e isole a alimentação elétrica antes de realizar qualquer limpeza e manutenção completa.

- Nunca use solventes de tinta, soda cáustica, produtos de limpeza cáusticos, pós biológicos, alvejantes, produtos de limpeza à base de cloro, abrasivos grossos ou sal.
 - NÃO misture produtos de limpeza diferentes – eles podem reagir juntos com resultados perigosos.
 - Qualquer limpador abrasivo arranhará a superfície e poderá apagar as marcações do painel de controle. O aço inoxidável pode ser limpo de forma eficaz simplesmente usando uma solução diluída de água e detergente neutro e secando com um pano limpo para dar brilho.
- Recomenda-se limpeza regular. Para uma limpeza mais fácil, limpe imediatamente qualquer derramamento.

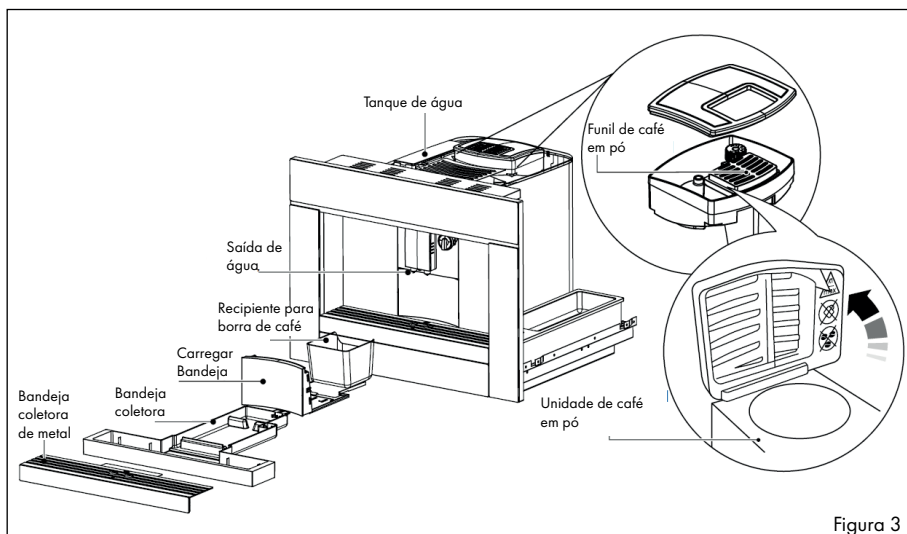
LIMPEZA

- Desconecte o aparelho da fonte de alimentação antes de limpá-lo.
- Não lave o seu aparelho despejando água sobre ele.
- NÃO use abrasivos fortes ou produtos de limpeza agressivos, pois podem danificar o interior do aparelho.
- O aparelho é pesado. Ao mover o aparelho, tenha cuidado para proteger o chão. Mantenha o aparelho na vertical e não o incline – isto evita danos no chão.
- NÃO pulverize ou lave o aparelho com água ou outros líquidos. Isso pode danificar as peças elétricas.
- Use um pano seco ao limpar perto de peças elétricas (como lâmpada ou interruptor).
- NÃO limpe o aparelho com uma escova dura ou de aço.
- NÃO use um solvente orgânico, como detergente, gasolina, laca, diluentes, acetona ou ácido.

Limpe o aparelho com água morna e bicarbonato de sódio com um pano macio. Certifique-se de que o interior é cuidadosamente seco com um pano adequado.

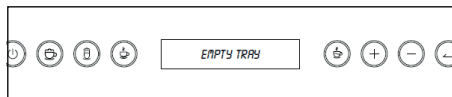
Após a lavagem, enxágue com água limpa e seque cuidadosamente. Quando terminar a limpeza, volte a ligar o aparelho à rede elétrica com as mãos secas. Prateleiras e outros acessórios (peças de plástico e vidro) podem ser limpos na pia com detergente líquido e água morna. Certifique-se de que todo o sabão foi removido e todas as peças estão secas antes de recolocá-las dentro do aparelho.

Certifique-se de que não entre água nos componentes elétricos.
NÃO lave os acessórios na máquina de lavar louça.



LIMPANDO A BANDEJA COLETORA

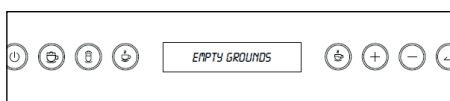
Importante! Se a bandeja coletora não for esvaziada regularmente, a água pode transbordar pela borda e infiltrar-se dentro ou ao redor da cafeteira. Isso pode danificar o aparelho e o gabinete.



1. Este aparelho emitirá um alarme e exibirá "EMPTY GROUNDS" (ESVAZIAR BANDEJA)
2. Conforme Fig. 3
 - Extraia a bandeja coletora.
 - Retire o depósito de borras.
 - Retire a bandeja coletora de metal e o suporte.
 - Lave a bandeja coletora.

LIMPEZA DO DEPÓSITO DE BORRAS DE CAFÉ

Até que o recipiente de moagem seja limpo, o aparelho continua a exibir "EMPTY GROUNDS" (ESVAZIAR BANDEJA) e o café não pode ser feito.



1. Quando "RECIPIENTE VAZIO" for exibido, o recipiente de solo deve ser esvaziado e limpo.
2. Para limpar, extraia o recipiente de grãos (Fig. 3), esvazie e limpe o recipiente e remova bem todos os resíduos.

LIMPANDO O INFUSOR

Quando você fizer um total de 300 xícaras de café, o visor mostrará "PRONTO PARA LIMPEZA". Recomendamos limpar o infusor o mais rápido possível.

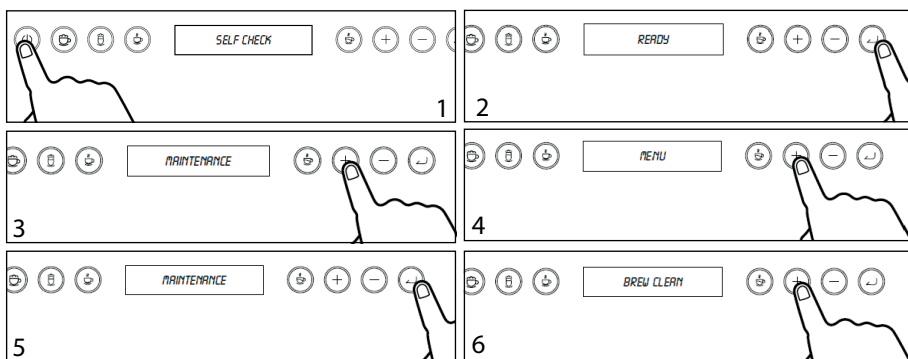
Pastilhas próprias para limpar seu aparelho podem ser facilmente adquiridos. Siga as instruções fornecidas com pastilhas.

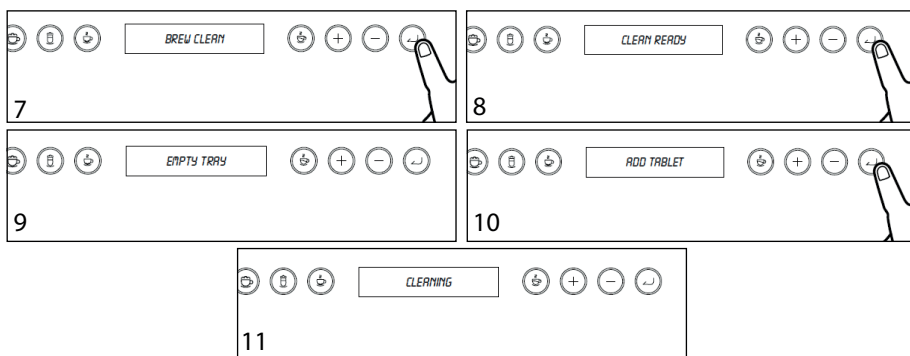
Recomenda-se que, após o uso de uma pastilha de limpeza, o tanque de água seja lavado e reabastecido com água fresca e um ciclo de enxágue forçado seja concluído.

1. Pressione o botão "Ligar/Em espera". Se o aparelho não for usado por algum tempo, ele será enxaguado.
2. Quando o aparelho exibir "READY" (PRONTO) pressione o botão "ENTER".
3. Pressione o botão "+" para rolar para "MAINTNANCE" (MANUTENÇÃO).
4. Pressione o botão "+" para rolar até "MENU". Pressione o botão "ENTER".
5. Pressione o botão "ENTER".
6. Pressione o botão "+" para rolar até "BREW CLEAN" (INICIAR LIMPEZA).
7. Pressione o botão "ENTER".

O aparelho agora está programado para fornecer o aviso de descalcificação quando necessário com base na dureza real da água.

8. Pressione "ENTER".
9. Extraia a bandeja coletora e esvazie a água residual e monte o aparelho novamente.
10. Na tela "ADD TABLET" (ADICIONAR PASTILHA), pressione o botão "ENTER", o programa de preparação para a limpeza começará.
11. O aparelho exibirá "CLEANING" (LIMPANDO). Após 10 minutos, este programa terminará e voltará ao estado "READY" (PRONTO).





LIMPANDO O TANQUE DE ÁGUA

1. Limpe regularmente o depósito de água (Fig. 3) (cerca de uma vez por mês) com um pano úmido e um pouco de detergente suave.
2. Certifique-se de remover todos os resíduos do detergente líquido.

LIMPANDO AS SAÍDAS DE ÁGUA

1. Limpe periodicamente as saídas de água (Fig. 3) com uma esponja ou pano.
2. Verifique regularmente se os orifícios da saída de café não estão obstruídos. Se necessário, use um alfinete para fazer o furo e limpá-lo.

LIMPEZA DO FUNIL DE CAFÉ EM PÓ

1. Verifique regularmente (cerca de uma vez por mês) se o funil do café em pó (Fig. 3) não está bloqueado.
2. Se necessário, remova os depósitos de café com um utensílio adequado. Perigo! Antes de realizar qualquer operação de limpeza a máquina deve ser desligada no interruptor principal e desconectada da rede elétrica.
3. Nunca mergulhe o aparelho em água.

LIMPANDO O INTERIOR DA CAFETEIRA

1. Verifique regularmente (cerca de uma vez por semana) se o interior do aparelho não está sujo.
 2. Se necessário, remova os depósitos de café com um utensílio adequado.
- NOTA: Após cerca de 15 cafés. O aparelho exibe "EMPTY GROUNDS" (ESVAZIAR BANDEJA), indicando que o recipiente está cheio e deve ser esvaziado e limpo. Até que o recipiente de borras de café seja limpo, o aparelho continua a exibir a mensagem e não é possível fazer café.
- Para limpar, extraia a bandeja coletora (Fig. 3), esvazie e limpe.
 - Durante a limpeza, extraia completamente a bandeja coletora para evitar

que ela caia ao retirar o recipiente.

- Esvazie o recipiente e limpe-o bem para remover todos os resíduos deixados no fundo.

NOTA: Quando o aparelho exibir “EMPTY TRAY” (ESVAZIAR BANDEJA), indicando que a bandeja coletora está cheia de água residual, você deve extrair a bandeja coletora e limpá-la.

Ao retirar a bandeja coletora, o recipiente deve ser esvaziado, mesmo que não esteja completamente cheio. Caso contrário, no próximo café que você fizer, o recipiente de pó poderá encher mais do que o esperado e entupir a máquina.

DESCALCIFICAÇÃO

IMPORTANTE! O descalcificador contém ácidos que podem irritar a pele e os olhos.

É fundamental respeitar as advertências de segurança do fabricante constantes da embalagem do descalcificante e a advertência relativa ao procedimento, em caso de contacto com a pele e os olhos.

IMPORTANTE! A NÃO DESCALCIFICAÇÃO DE FORMA REGULAR DO APARELHO OU SE FEITO DE FORMA ERRADA INVALIDA A GARANTIA.

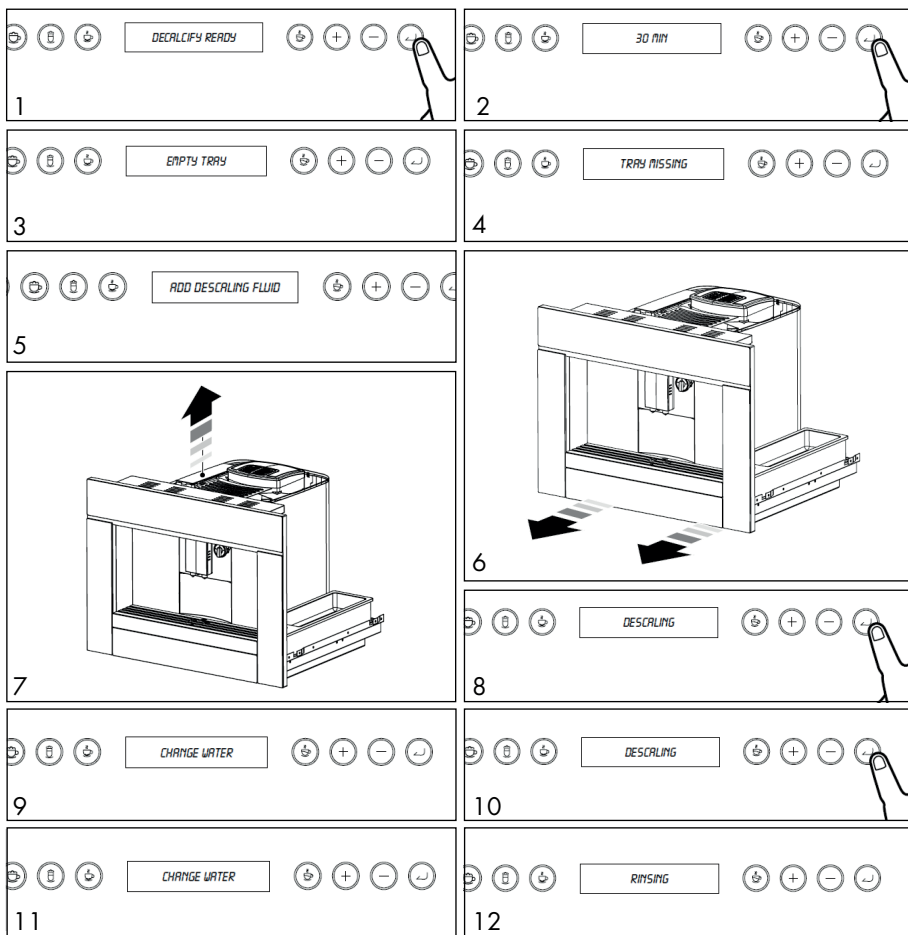
Com o passar do tempo, o aquecimento constante da água utilizada para fazer o café provoca a formação de calcário nos circuitos internos do aparelho.

Quando “DECALCIFY READY” (PRONTO PARA DESCALCIFICAR) for exibido, o aparelho necessita de descalcificação. Neste estado, você pode continuar a fazer café, ou leite no vapor, mas recomendamos descalcificar o mais rápido possível. Uma solução própria de descalcificação para máquinas de café pode ser adquirida facilmente. Siga as instruções fornecidas.

Recomenda-se que, após o uso de uma pastilha de limpeza, o tanque de água seja lavado e reabastecido com água fresca e um ciclo de enxágue forçado seja concluído.

1. Pressione o botão "ENTER"
2. Pressione o botão "ENTER"
3. Extraia a bandeja coletora (Fig. 3) e esvazie a água residual.
4. O aparelho exibirá “TRAY MISSING” (BANDEJA AUSENTE). Volte a montar o aparelho depois de limpar a bandeja coletora.
5. O aparelho exibirá “ADD DESCALING FLUID” (ADICIONAR FLUIDO DESCALCIFICANTE)
6. Retire o aparelho.

7. Retire o depósito de água e adicione o líquido descalcificante.
- Retorne o tanque de água à sua posição original.
8. Pressione "ENTER" e o aparelho começará a descalcificar.
9. Adicione água ao tanque de água. Retorne o tanque de água à sua posição original.
10. Pressione "ENTER" e o aparelho começará a descalcificar e "DESCALING" será exibido.
11. Adicione água ao visualizar "CHANGE WATER". Retorne o tanque de água à sua posição original.
12. O aparelho começará a enxaguar, ao terminar retornará ao estado "READY" (PRONTO).



SOLUÇÃO DE PROBLEMAS

MENSAGEM NO DISPLAY	CAUSAS	SOLUÇÕES
Encha de água (Fill Water)	O reservatório de água está vazio ou posicionado incorretamente.	Encha o reservatório com água e/ou insira-o corretamente, empurrando-o ao máximo.
Falha 3 (Fault 3)	A moagem é muito fina e o café sai muito lentamente.	Gire o botão de ajuste de moagem um clique no sentido horário em direção ao símbolo grande.
Recipiente vazio (Empty Grounds)	O número total de cafés feitos chegou a 15.	Extraia a bandeja coletora, esvazie o recipiente de borras e limpe. em seguida, coloque na posição original. Importante: ao retirar a bandeja coletora, o recipiente de borras DEVE ser esvaziado, mesmo que não esteja completamente cheio.
Bandeja ausente (Tray Missing)	A bandeja não está inserida na máquina ou não está na posição correta	Coloque a bandeja na posição original.
Colocar o pó (Fill Powder)	A função "Café pré-moído" foi selecionada sem colocar café em pó no funil.	Extraia o aparelho e coloque o café em pó no funil com uma colher.
	O funil (A14) está bloqueado	A função "Café em pó" foi selecionada sem colocar café pré-moído no funil.
Pronto para Descalcificar (Decalcify Ready)	A máquina deve ser descalcificada	O procedimento de descalcificação descrito na seção "Descalcificação" precisa ser realizado o mais rápido possível

MENSAGEM NO DISPLAY	CAUSAS	SOLUÇÕES
Colocar os Grãos (Fill Beans)	Os grãos de café acabaram	Coloque os grãos de café no recipiente
Adicione mais pó (Add more powder)	Não há pó suficiente para fazer café	Use uma colher para adicionar o pó
Iniciar limpeza (Clean Brew)	O interior do aparelho está muito sujo	Limpe cuidadosamente o interior do aparelho, conforme descrito na seção "Limpeza e manutenção". Se a mensagem ainda for exibida após a limpeza, entre em contato com um centro de serviço

PROBLEMA	CAUSAS	SOLUÇÕES
O café não está quente	As xícaras não foram pré-aquecidas	Aqueça as xícaras enquanto as aquecer com água quente
	O infusor esfriou porque se passaram 2/3 minutos desde que o último café foi feito	Antes de fazer café, aqueça o infusor pressionando enquanto aquece
O café não é cremoso o suficiente	O café está moído muito grosso	Gire o botão de ajuste de moagem um clique no sentido anti-horário em direção ao símbolo pequeno enquanto o moinho de café estiver em operação
	Tipo errado de café	Use um tipo de café para cafeteiras expresso
O café é distribuído muito lentamente ou uma gota de cada vez	O café está moído muito fino	Gire o botão de ajuste de moagem um clique no sentido anti-horário em direção ao símbolo grande enquanto o moinho de café estiver em operação

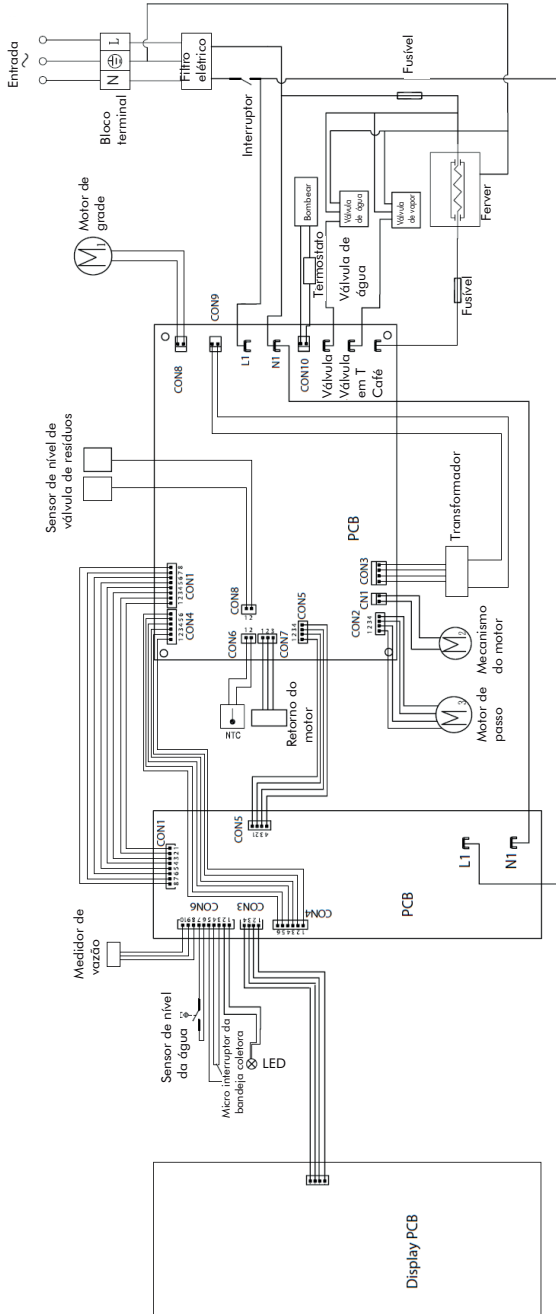
PROBLEMA	CAUSAS	SOLUÇÕES
		<p>Continue um clique de cada vez até que a entrega do café seja satisfatória</p> <p>O efeito só é visível após a entrega de dois cafés</p>
O café é entregue muito rapidamente	O café está moído muito grosso	<p>Gire o botão de ajuste de moagem um clique no sentido anti-horário em direção ao símbolo pequeno enquanto o moinho de café estiver em operação</p> <p>O efeito só é visível após a entrega de dois cafés</p>
O café não sai de uma das saídas	As saídas estão bloqueadas	Limpe as saídas com um palito
Das saídas sai água em vez de café (usando café em pó).	O café em pó pode ficar bloqueado no funil.	Limpe o funil com um garfo de madeira ou plástico, limpe o interior da máquina.

DADOS TÉCNICOS

Modelo	TCM45EXDA
Altura	454 mm
Largura	474 mm
Profundidade	594 mm
Massa	28 kg
Volume (tanque da água)	1,8 L
Pressão máxima da bomba	2 bar (200 kPa)
Potência elétrica total máxima em 220 V~ 60 Hz	1300 W

•Peso e dimensões são aproximados. O processo de melhoria dos produtos é contínuo podendo assim terem as especificações e projetos alterados sem aviso prévio.

DIAGRAMA ELÉTRICO



CERTIFICADO DE GARANTIA

O seu produto fornecido pela TECNO SUD AMERICA LTDA é garantido contra defeitos de fabricação, pelo prazo de 12 meses contados a partir da data da emissão da Nota Fiscal ao consumidor, sendo:

- 03 meses - garantia legal; (Lei 8.078/90 - Código de defesa do consumidor)
- 09 últimos meses - garantia contratual, concedida pela TECNO SUD AMERICA.

A garantia compreende a substituição gratuita de peças e mão de obra para defeitos constatados como sendo de fabricação. Apenas a Rede de Serviços TECNO, ou quem esta indicar, são responsáveis pelo diagnóstico de falhas e execução de reparos durante a vigência da garantia. Durante o período de vigência da garantia, caso os defeitos constatados forem considerados como de fabricação, a companhia se obriga a trocar as peças e/ ou dar assistência gratuita no seu produto a partir da data do chamado. Se o produto não apresentar defeitos ou apresentar uso inadequado, será cobrada a taxa de visita técnica.

O reparo, a critério da TECNO SUD AMERICA LTDA poderá incluir a substituição de peças, por novas ou recondiçionadas equivalentes. Este produto e as peças substituídas serão garantidas pelo restante do prazo original. Todas as peças substituídas se tornarão propriedade da TECNO SUD AMERICA LTDA ;

Tabela de componentes apenas cobertos com garantia de até 90 dias (Garantia Legal):	
Categoria	Componentes
Fornos e Micro-ondas	Manípulos, lâmpadas, vidros, gaxetas e resistência elétrica.
Fogões	Manípulos, lâmpadas, vidros, trespes, espalhadores, gaxetas e resistência elétrica.
Cooktops e Rangetops	Manípulos, vidros, trespes e espalhadores.
Coifas e Lava-louças	Filtros, lâmpadas e manípulos.
Refrigeradores	Filtro de água, lâmpadas, prateleiras, suportes internos e vidros.

As garantias legal e/ou contratual ficam automaticamente invalidadas se:

- O uso do produto não for exclusivamente para fins domésticos;
- Na instalação do produto, não forem observadas as especificações e recomendações do Manual de instrução quanto às condições para instalação do produto, tais como, nivelamento do produto, adequação do local para instalação, tensão elétrica compatível com o produto, etc;
- Na instalação, condições básicas tais como: condições elétricas, oscilação de energia, pressão de água e/ou gás não forem compatíveis com as ideais recomendadas no Manual de instrução;

- Na utilização do produto não forem observadas as instruções de uso e recomendações do Manual de instrução, tais como diâmetro máximo das painéis, limpeza, entre outros.

- Ocorrerem mau uso, má conservação, descuido, modificações estéticas e/ou funcionais, ou ainda, falhas decorrentes de conserto por pessoas ou entidades não credenciadas pela rede de serviços TECNO;

- Houver sinais de violação do produto, remoção e/ou adulteração do número de série ou da etiqueta de identificação do produto.

• As garantias legal e/ou contratual não cobrem:

- Despesas com a instalação do produto realizada pela Rede de Serviços TECNO ou por pessoas ou empresas não credenciadas pela TECNO.

- Despesas decorrentes e consequentes de instalação de peças e acessórios que não pertençam ao produto, mesmo aqueles comercializados pela companhia.

- Despesas com mão de obra, materiais, peças e adaptações necessárias à preparação do local para instalação do produto, ou seja: rede elétrica, de gás, alvenaria, aterramento, etc.;

- Serviços e/ou despesas de manutenção, tais como limpeza ou atendimentos preventivos solicitados;

- Falhas no funcionamento do produto decorrentes de fatores externos, tais como: interrupções, falta ou problemas de abastecimento elétrico ou gás na residência e objetos em seu interior ou exterior (grampo, clips, etc.);

- Falhas no funcionamento normal do produto decorrentes da falta de limpeza e excesso de resíduos, bem como decorrentes da ação de animais (insetos, roedores ou outros animais), ou ainda, decorrentes da existência de objetos em seu interior, estranhos ao seu funcionamento e finalidade de utilização;

- Transporte do produto até o local definitivo da instalação;

• - Produtos ou peças que tenham sido danificados em consequência de remoção, manuseio, quedas ou atos pelo próprio consumidor ou por terceiros, bem como efeitos decorrentes de fato da natureza, tais como relâmpago, chuva, inundação, etc.

NÃO NOS RESPONSABILIZAMOS POR PROBLEMAS QUE FORAM OCACIONADOS POR SERVIÇOS DE TERCEIROS (SERVIÇOS TÉCNICOS NÃO CREDENCIADOS PELA TECNO SUD AMERICA LTDA).

- No ato da entrega, verifique se o produto e as informações da Nota Fiscal estão de acordo com a compra realizada. Se identificar qualquer divergência, recuse a entrega, mencionando o motivo no verso da Nota Fiscal, e entre em contato com o responsável pela venda ou entrega;

- Produtos de saldo ou mostruário que possuam defeitos estéticos, mesmo aqueles vendidos pela companhia como sendo no estado que se encontram (riscados ou amassados, manchados ou amarelados) e/ou com falta de peças.

Esses têm garantia de 12 meses apenas para defeitos funcionais não discriminados em sua nota fiscal de compra;

- Problemas de oxidação/ferrugem com causa comprovada nos seguintes fatores:

* Instalação em ambiente de alta salinidade;

* Instalação em sol e chuva (ações de agentes da natureza);

- * Exposição e/ou contato do produto a substâncias ácidas ou alcalinas;
 - * Utilização de produtos químicos inadequados para limpeza, incluindo uso de materiais ou ferramentas sujas/ásperas;
 - Despesas por processos de inspeção e diagnóstico, incluindo a taxa de visita do técnico, que determinem que a falha no produto foi causada por motivo não coberto por esta garantia.
 - Chamados relacionados a orientação de uso de eletrodomésticos, cuja explicação esteja presente no Manual de Instruções ou em Etiquetas Orientativas que acompanham o produto, serão cobrados dos consumidores.
- A garantia contratual não cobre
- Peças com defeitos que não impactam a funcionalidade do produto, tais como peças amassadas, riscadas, trincadas, manchadas, etc.;
 - Os serviços mencionados no presente certificado serão prestados apenas no perímetro urbano das cidades onde se mantiver o Serviço Autorizado TECNO. Nas demais localidades, onde o fabricante não mantiver Serviço Autorizado, os defeitos deverão ser comunicados ao revendedor, sendo que neste caso, as despesas decorrentes de transporte do produto, seguro, bem como despesas de viagem e estadia do técnico, quando for o caso, correrão por conta do consumidor, seja qual for a natureza ou época do serviço.
 - Todo e qualquer vício de fabricação aparente e de fácil constatação, estes devem ser evidenciados e solicitadas alterações / substituições dentro da vigência da garantia legal.
 - Peças sujeitas ao desgaste natural, descartáveis ou consumíveis, peças móveis ou removíveis em uso normal, tais como botões de comando, puxadores, trempes, queimadores, bem como, a mão de obra utilizada na aplicação das peças e as consequências advindas dessas ocorrências.
 - A TECNO SUD AMERICA LTDA não autoriza nenhuma pessoa ou entidade a assumir em seu nome, qualquer outra responsabilidade relativa à garantia de seus produtos além das aqui explicitadas.
 - A TECNO SUD AMERICA LTDA reserva-se o direito de alterar características gerais, técnicas e estéticas de seus produtos, sem aviso prévio.
 - Este termo de garantia é válido para produtos vendidos e instalados no território brasileiro. - Para a sua tranquilidade, mantenha o Manual de instrução com este Termo de Garantia e Nota Fiscal de compra do produto em local seguro e de fácil acesso.
 - ATENÇÃO: para usufruir da garantia, preserve e mantenha em sua posse, a Nota Fiscal de Compra do produto e o Termo de Garantia. Esses documentos precisam ser apresentados ao profissional autorizado quando acionado o atendimento.

•TECNO SUD AMERICA LTDA
Atendimento ao Consumidor: Rua Tomazina, nº79
Pinhais / PR
CEP 83325 040
Telefone: 0800 041 5757
Email: sac@tecnoeletros.com.br
Site: www.tecnoeletros.com.br



TECNO

www.tecnoeletros.com.br
SAC 0800 041 5757