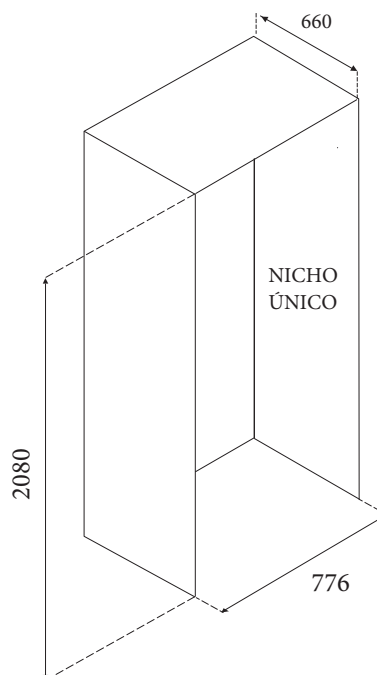
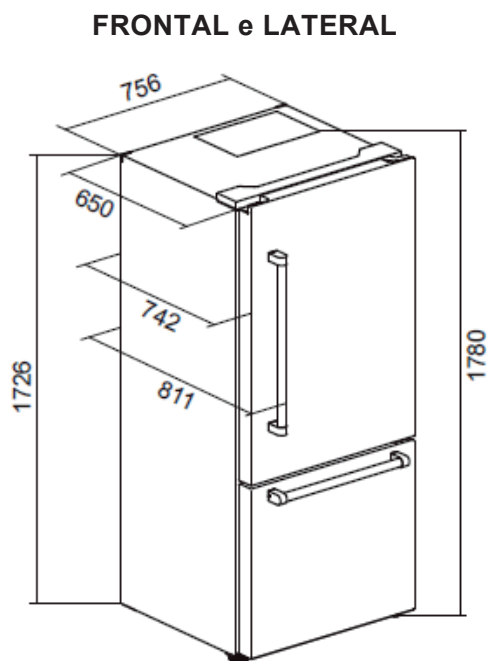
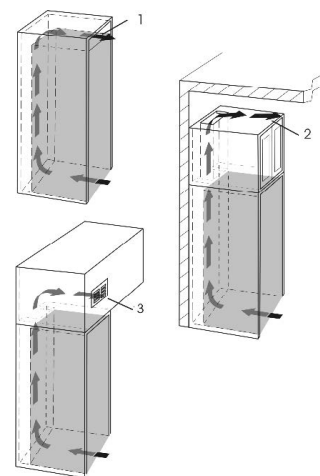


Dimensões do Aparelho e dados de Instalação

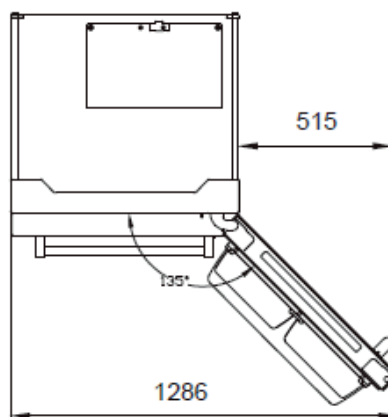
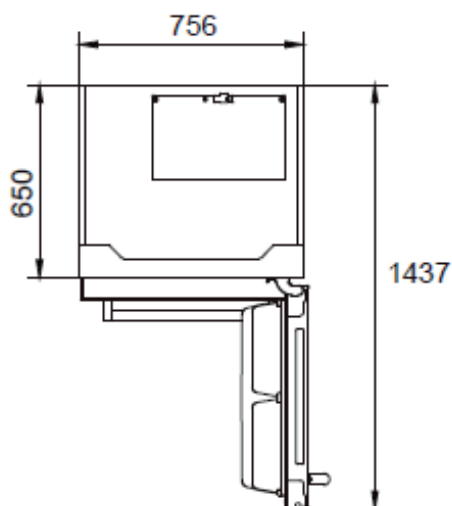
REFRIGERADOR BOTTOM FREEZER TR44BXDA + TR44BXDB



Dado (Nicho único) se referencia a instalação na modalidade numero de saída de ar diretamente sobre o produto. Verifique a sugestão que melhor se adapte ao projeto.



SUPERIOR



Não restrinja o fluxo de ar.

*Respeitar área de saída de ar informado pelo fabricante:
Grade de Ventilação com área mínima de 300 cm²

Deixe um espaço mínimo de (300 mm) até o topo e (10 mm) atrás do refrigerador para uma ventilação adequada.

No caso de instalação de dois refrigeradores (lado a lado) será necessário uma divisão de no mínimo 08 mm entre ambos aparelhos afim de evitar sudação entre as unidades, assim como a necessidade de respiros nas partes laterais, traseira e topo conforme descritos acima.

Para instalação próxima a uma parede, deixe um mínimo de (160mm) do lado da parede para abrir a porta.

Recomenda-se não instalar o refrigerador perto de uma fonte de calor, como um forno ou fogão.

Altura mínima do ponto de alimentação elétrica deve ser (584mm) segundo ABNT 5410.

Conexões de água e energia elétrica devem ficar posicionadas fora do nicho para fácil acesso após a montagem.

medições em milímetros (mm)

Dimensões do Aparelho e dados de Instalação

REFRIGERADOR BOTTOM FREEZER TR44BXDA + TR44BXDB

