



MANUAL DE INSTALAÇÃO E DO USUÁRIO



COIFAS
FILO60
FILO90
FILO120

Da mesa de nosso presidente

“Aria Nuova” é uma declaração contida em duas palavras. Encerra o presente e o futuro da Elica, mas também muito do seu passado, do espírito com que começou a sua aventura, há só 50 anos atrás.

Contém a sua abertura às ideias, aos desafios e às pessoas.

Contém a sua italianidade, que fala finalmente a todo mundo no seu idioma, para reafirmar o orgulho e superioridade do Made in Italy.

Contém a sua vontade de instaurar novas relações com quem usa os seus produtos – relações em que produto e pessoa dialogam no mesmo plano e partilham a mesma visão, a mesma filosofia, as mesmas ideias.

Mas sobretudo contém o ar, que é o seu “território” e que a Elica deseja, a todo custo, reservar, difundindo a cultura do ecodesign e uma sensibilidade nova.

Porque o ar é precioso e um bem de todos.

Baseando-se em todo em toda nossa história gostaria de lhe desejar muito obrigado pela preferência de sua escolha ao adquirir um eletrodoméstico de nossa empresa ELICA SPA.

FRANCESCO CASOLI
PRESIDENTE ELICA SPA

ÍNDICE

INTRODUÇÃO	4
RESPONSABILIDADE DO FABRICANTE	4
PROTEÇÃO AMBIENTAL	5
EMBALAGENS PLÁSTICAS	5
ETIQUETA DO APARELHO	5
SEGURANÇA	6
DICAS IMPORTANTES	7
APRESENTAÇÃO DO PRODUTO	9
INSTRUÇÕES TÉCNICAS DE INSTALAÇÃO	10
ANTES DE INICIAR A INSTALAÇÃO	11
INSTALANDO O PRODUTO	12
REMOVENDO OS FILTROS	18
REMOVENDO A TAMPA PERIMETRAL	18
RECOLOCANDO A TAMPA PERIMETRAL	19
CONEXÃO ELÉTRICA	19
UTILIZAÇÃO	20
PAINEL DE CONTROLE	20
DISPOSITIVO DE CONTROLE DE FILTROS	21
RESTABELECIMENTO DA SINALIZAÇÃO DE SATURAÇÃO DE FILTROS	21
MANUTENÇÃO E LIMPEZA	22
LIMPEZA	22

MONTAGEM OU SUBSTITUIÇÃO DO FILTRO DE CARVÃO	23
SUBSTITUIÇÃO DAS LÂMPADAS	23
SOLUÇÃO DE PROBLEMAS	24
DADOS TÉCNICOS	26
DIAGRAMA ELÉTRICO	27
CERTIFICADO DE GARANTIA	28
ANOTAÇÕES	31

INTRODUÇÃO

LEIA ESTAS INSTRUÇÕES ATENTAMENTE ANTES DE INSTALAR E UTILIZAR O APARELHO.

O fabricante não deve ser responsabilizado por danos materiais ou danos pessoais resultantes da instalação incorreta ou uso inadequado do aparelho.

O fabricante também não se responsabiliza por quaisquer imprecisões devidas a erros de impressão ou transcrição neste folheto.

A aparência das figuras aqui incluídas é apenas para orientação.

O fabricante reserva-se o direito de fazer modificações em seus produtos quando julgar necessário ou benéfico, porém as características essenciais de segurança e desempenho não devem ser afetadas.

ESTE APARELHO FOI CONCEBIDO PARA USO DOMÉSTICO NÃO PROFISSIONAL.

Este manual do usuário é parte integrante do aparelho e, portanto, deve ser mantido em um local acessível ao usuário durante toda a vida útil do aparelho.

RESPONSABILIDADE DO FABRICANTE

O fabricante não será responsável por danos materiais ou ferimentos pessoais devido a:

- Uso do aparelho diferente do especificado;
- Não cumprimento das instruções do manual do usuário;
- Adulteração / modificações não autorizadas em qualquer parte do aparelho;
- Uso de peças sobressalentes não originais;
- Este aparelho destina-se a cozinhar alimentos em ambiente doméstico. Qualquer outro uso será considerado impróprio;
- O aparelho não foi projetado para operar com temporizadores externos ou sistemas de controle remoto.

AVISO: a marcação **CE** neste produto é uma declaração, sob responsabilidade total do fabricante, de que o produto cumpre todos os requisitos europeus de saúde, segurança e ambiente definidos na legislação que abrange este tipo de produto.

PROTEÇÃO AMBIENTAL



Pense no meio ambiente ao descartar a embalagem.

Este aparelho está marcado de acordo com a Diretiva Internacional sobre resíduos de equipamentos elétricos e eletrônicos.

Esta diretiva define os padrões para a coleta e reciclagem de resíduos de equipamentos elétricos e eletrônicos.

A embalagem deste aparelho é composta pelos elementos estritamente necessários para garantir uma proteção suficiente durante o transporte. Os materiais de embalagem são totalmente recicláveis, reduzindo assim o seu impacto ambiental. Ajude a proteger o meio ambiente levando em consideração as seguintes dicas:

- Separe os materiais de embalagem para reciclagem;
- Inutilize o aparelho antigo antes de levá-lo para o centro de coleta. Peça às autoridades locais competentes, detalhes sobre o centro de reciclagem mais próximo para onde você pode levar o aparelho antigo;
- Não descarte óleo usado no ralo. Guarde-o em um recipiente fechado e leve à central de reciclagem; se isso não for possível, descarte-o em resíduo misto (desta forma será descartado em instalação monitorada - embora não seja a melhor solução, pelo menos evita a contaminação dos sistemas de esgoto / água).

EMBALAGENS PLÁSTICAS

Perigo de asfixia

- Não deixe a embalagem ou qualquer parte dela ao alcance de crianças.
- Não deixe as crianças brincarem com os sacos plásticos.

ETIQUETA DO APARELHO

A etiqueta do aparelho contém os dados técnicos, o número de série e a marca de aparelho. A etiqueta do aparelho está localizada na parte frontal da coifa e não deve ser removida em nenhum momento.

SEGURANÇA

A sua segurança e a de terceiros é muito importante.

ESTE MANUAL E SEU PRODUTO TÊM INFORMAÇÕES IMPORTANTES DE SEGURANÇA. LER ATENTAMENTE E GUARDAR PARA FUTURA REFERÊNCIA.



Este é o símbolo de alerta de segurança.

Alerta sobre situações que podem trazer ferimentos ou riscos à sua vida, ou a terceiros.

As mensagens de segurança que estarão no manual, virão após o símbolo



e a palavra “PERIGO” ou “ADVERTÊNCIA”.

Estas duas palavras significam:



PERIGO

Existe o risco de: perda de vida ou de ocorrência de danos graves ao utilizador se as instruções não forem seguidas imediatamente.



ADVERTÊNCIA

Existe o risco de: perda de vida ou de ocorrência de danos graves ao utilizador se as instruções não forem seguidas imediatamente.

Todas as mensagens de segurança mencionam qual é o risco em potencial, como reduzir as chances de ferimento e o que pode acontecer se as instruções não forem seguidas.



ADVERTÊNCIA



Risco de Choque Elétrico!

Desligue o disjuntor antes de efetuar qualquer manutenção no produto.

Recoloque todos os componentes antes de ligar o produto.

Não remova o pino de conexão terra.

Ligue a uma tomada tripolar aterrada.

Não use adaptadores, benjamins ou T's.

Não use extensões.

Não seguir estas instruções pode trazer risco de morte, incêndio ou choque elétrico.

- Se o cabo de alimentação estiver danificado deve ser substituído pela Rede de Serviços do fabricante, a fim de evitar riscos.

Nota: O plugue do cabo de alimentação do seu produto deve estar em conformidade com a NBR 14136/2002 do INMETRO e deve ser mantido.

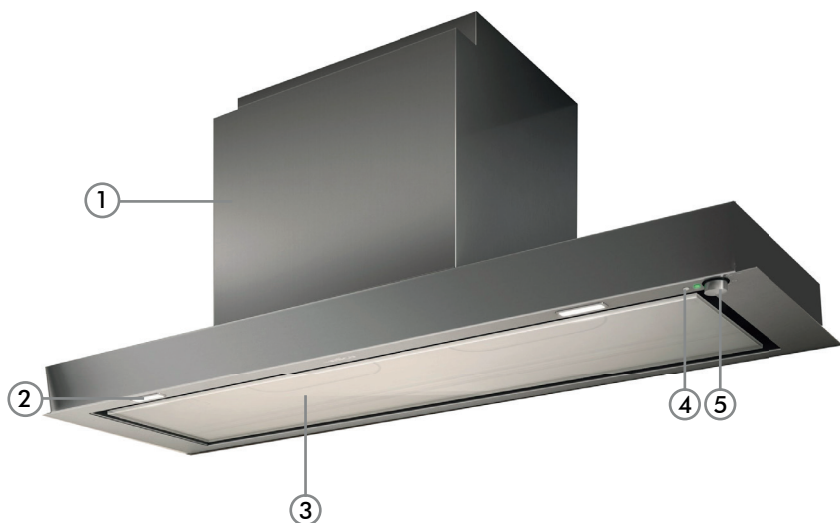
- Use duas ou mais pessoas para mover e instalar o seu produto.
- Existe o risco de incêndio se a limpeza não for realizada de acordo com as instruções.
- Assegure-se de que o aparelho está desligado antes de substituir a lâmpada, para evitar a possibilidade de choque elétrico.
- Recomenda-se que as crianças sejam vigiadas para assegurar que elas não estejam brincando com o aparelho.
- CUIDADO: Partes acessíveis podem tornar-se quentes quando usado com aparelhos de cocção.
- O ar succionado pela Coifa não deve ser eliminado através do mesmo sistema de chaminé de outro dispositivo que funcione a gás ou outro combustível (por exemplo: aquecedor a gás).

DICAS IMPORTANTES

- Este produto foi desenvolvido exclusivamente para uso doméstico.
- Recomendamos que instalação da sua Coifa seja realizada pela Rede de Serviços do fabricante. Esta instalação não é gratuita.
- Não use a Coifa se ela estiver danificada ou não estiver funcionando corretamente.
- Instale e posicione a Coifa exatamente de acordo com as instruções contidas neste manual de usuário.
- O ambiente deve ser suficientemente arejado quando o produto estiver sendo usado junto com outro dispositivo que funcione a gás ou outro combustível.
- Verifique se a tensão de alimentação indicada na etiqueta no cabo de alimentação do aparelho é a mesma da tomada onde ela será ligada.
- Para proteção da rede elétrica o produto deve ser ligado a um circuito protegido por um disjuntor. Caso não existam disjuntores disponíveis no quadro de distribuição de força de sua residência, consulte um eletricista para instalá-los, preferencialmente próximo à Coifa.
- Utilize uma tomada exclusiva e em perfeito estado, aprovada pelo Inmetro.
- Jamais guarde materiais inflamáveis dentro ou em cima da Coifa.
- Não conserte ou substitua qualquer peça da Coifa, a não ser que seja especificamente recomendado neste manual. Todos os demais serviços de manutenção devem ser executados por um técnico da Rede de Serviços do fabricante e serão cobrados após o período de garantia.
- A sua Coifa não deve ser usada por crianças ou pessoas não capacitadas a operá-la corretamente.

- Não deixe acumular gordura dentro ou fora da Coifa, pois isto diminui o rendimento do aparelho. Efetue a limpeza da Coifa regularmente, conforme as instruções deste manual.
- Não coloque objetos sobre a Coifa, pois podem obstruir as saídas do ar, além de poder causar a queda do mesmo.
- Não faça a flambagem de alimentos sob a Coifa. Isso pode danificar o aparelho.
- Fique atento ao fritar alimentos. A gordura em alta temperatura pode inflamar-se produzindo chamas que podem danificar a Coifa.
- Faça a limpeza periódica dos filtros conforme as instruções da seção “Limpeza e Manutenção”.
- Não toque na lâmpada da coifa de parede e na região do seu entorno quando a mesma estiver acesa, pois tanto a lâmpada quanto a área à sua volta atingem altas temperaturas.
- Utilize luvas para fazer todas as operações de instalação e manutenção.

APRESENTAÇÃO DO PRODUTO



1. Capas do duto de ar
2. Lâmpadas LED
3. Tampa perimetral
4. LED dos controles de iluminação e utilização
5. Botão dos controles de iluminação e utilização

INSTRUÇÕES TÉCNICAS DE INSTALAÇÃO

As instalações, ajustes, transformações e manutenções listadas nesta seção devem ser realizadas apenas por técnicos habilitados (de acordo com a legislação aplicável).

A instalação incorreta do produto pode causar danos materiais e ferimentos a pessoas ou animais de estimação; a fabricante não será responsabilizada neste caso.

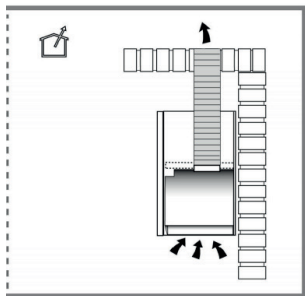
A regulagem automática do aparelho ou dispositivos de segurança só podem ser modificados pela fabricante ou por um profissional devidamente autorizado durante a vida útil do aparelho.

Certifique-se de que todo o EPI necessário seja utilizado durante a realização da instalação do aparelho.

A distância mínima entre a superfície de suporte dos recipientes sobre o fogão e a parte mais baixa da coifa não deve ser inferior a 50cm no caso de fogões elétricos e 50cm no caso de fogões a gás ou combinados.

Se as instruções de instalação do fogão a gás especificarem uma distância maior, deve-se levar em conta esta indicação.

MODO EXAUSTOR



O ar aspirado é “despejado” para fora por meio de um tubo de exaustão fixado sobre a coifa.

O diâmetro do tubo de exaustão deve ser equivalente ao diâmetro do anel de conexão.

Na parte horizontal o tubo deve ter uma leve inclinação para cima (cerca de 10°) para facilitar a saída. Se o exaustor for dotado de filtros de carvão ativo, estes deverão ser tirados. Conectar a coifa aos tubos e orifícios de exaustão de parede com diâmetro equivalente à saída de ar (flange de união). O uso de tubos ou orifícios de exaustão de parede com diâmetro inferior pode provocar a diminuição da performance de aspiração e um drástico aumento do ruído. Não nos responsabilizamos caso isto ocorra.

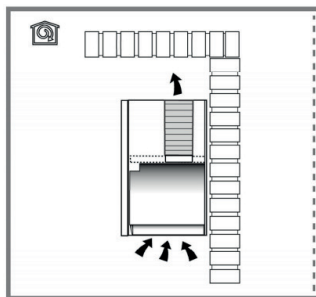
IMPORTANTE

- Utilizar um tubo condutor com o comprimento não inferior ao indicado.
- Utilizar um tubo condutor com o menor número possível de curvas (ângulo

máximo da curva: 90°).

- Evitar alterações drásticas da seção do tubo (diâmetro).
- Usar um tubo condutor com o interior mais liso possível.
- O material do tubo condutor deve ser aprovado e estar em conformidade com a lei.

MODO DEPURADOR



Deve ser utilizado um filtro de carvão ativado, disponível no seu revendedor. O ar aspirado será desengordurado e desodorizado antes de ser reintroduzido no ambiente através da grelha superior.

ANTES DE INICIAR A INSTALAÇÃO

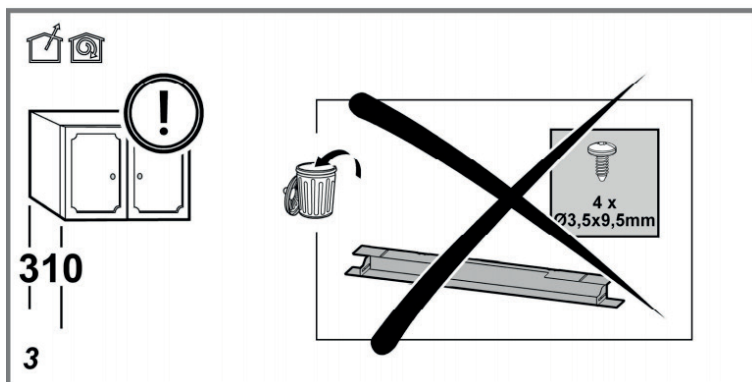
- Certifique-se que o produto adquirido possui as dimensões corretas para a área de instalação escolhida.
- Se possível, desconectar e remover os móveis adjacentes e ao redor da área de instalação (parede ou teto) da coifa para facilitar o acesso. Caso contrário, proteger os móveis e todas as respectivas partes. Escolher uma superfície plana a cobrir com uma proteção onde apoiar a coifa e os detalhes fornecidos junto com o aparelho.
- Além disso, controlar se nas proximidades da área de instalação da coifa (na área acessível mesmo com a coifa montada) está disponível uma tomada elétrica e se é possível conectar-se a um dispositivo de exaustão de ar para o lado externo (somente modo exaustor).
- Efetuar todos os trabalhos necessários de obra antes da instalação do produto (por exemplo: instalação de uma tomada elétrica e ou furo para a passagem do tubo de descarga).

Em caso de presença de painéis e ou paredes laterais, verificar se há espaço suficiente para instalar a coifa e se é possível ter acesso ao painel de comandos com facilidade.

INSTALANDO O PRODUTO

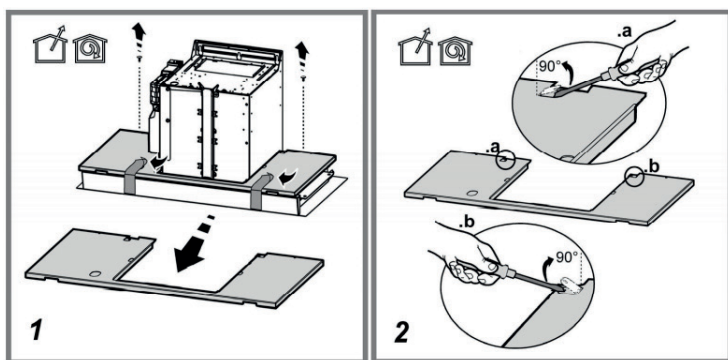
AVISO: Não jogue fora os materiais que acompanham o exaustor, pois os mesmos são necessários para a instalação completa.

• Verifique se o local de instalação atende todas as especificações mencionadas neste manual, em caso de dúvidas, é estritamente necessário conferir o tópico "INSTRUÇÕES TÉCNICAS DE INSTALAÇÃO" contido neste manual.

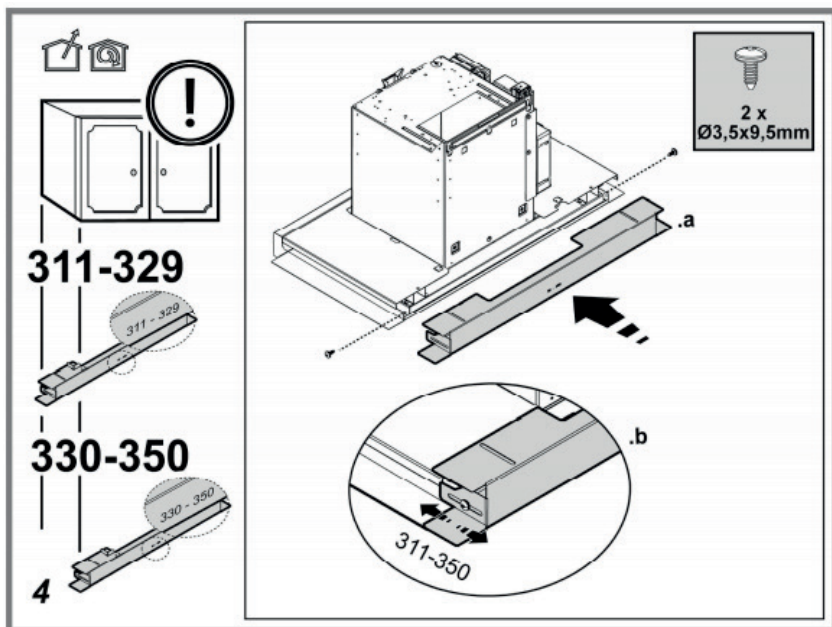


• Este produto possui duas opções de acabamento traseiro, isso possibilita ajustar a profundidade do produto exatamente na mesma profundidade do móvel onde ele será instalado.

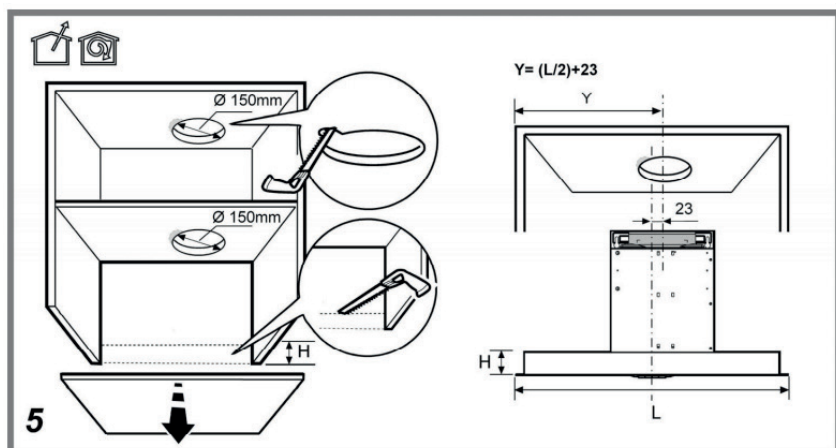
• Remova a capa de inox da parte superior do produto para realizar a instalação do acabamento traseiro.



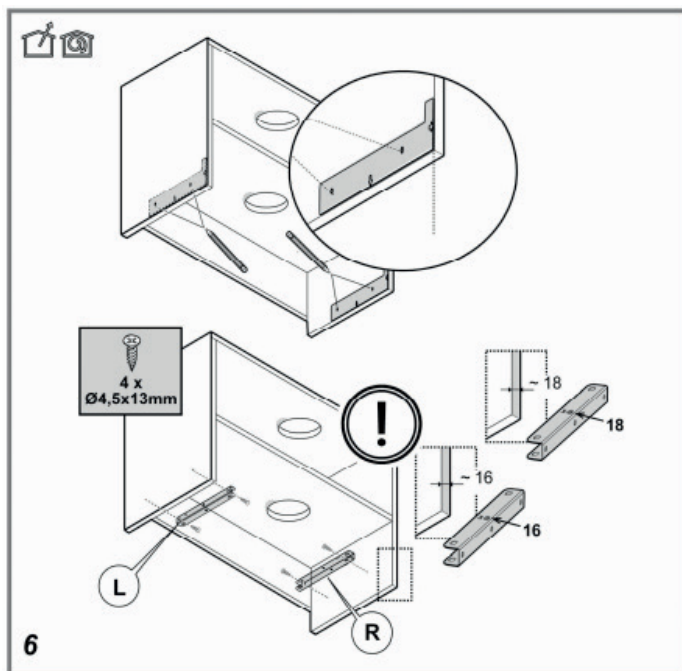
- Escolha o acabamento traseiro que mais se adéqua ao local de instalação de modo que o produto fique rente a parede após instalado. Instale o acabamento traseiro fixando-o com 2 parafusos 3,5 x 9,5mm.



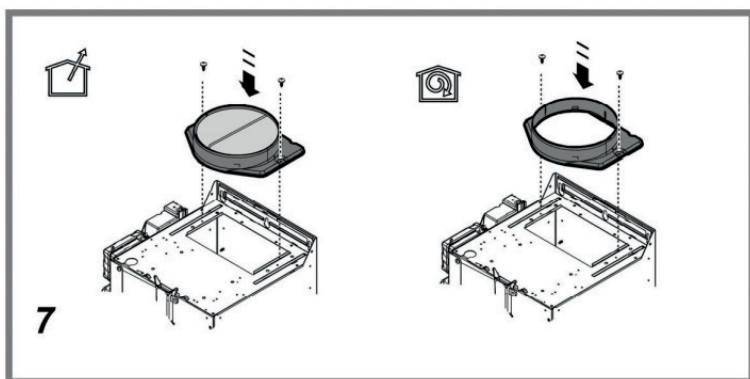
- Utilize uma serra para fazer o recorte no gabinete com diâmetro de 150mm para a passagem do duto de exaustão do aparelho.
- AVISO: é importante medir a posição dos cortes para não prejudicar o processo de instalação do aparelho



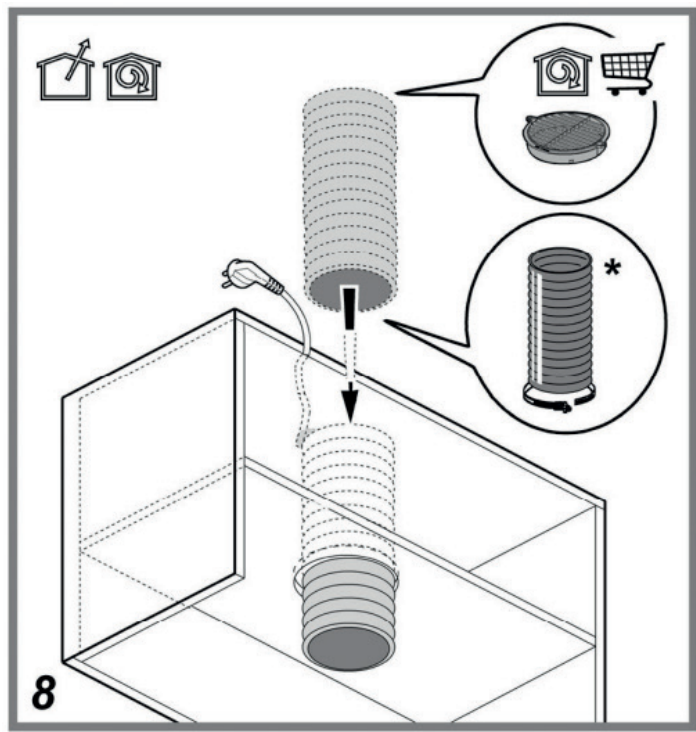
- Com o auxílio de um lápis, faça as marcações no móvel com o auxílio do gabarito, para instalação do suporte de fixação do aparelho de acordo com as imagens abaixo.
- Instale o suporte utilizando 4 parafusos - 4,5 x 13 mm.



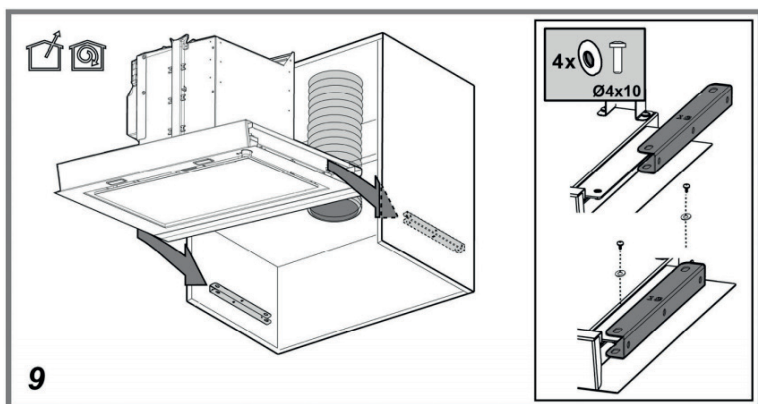
- Fixe o suporte das abas na parte superior do produto, utilizando 2 parafusos - 4,5 x 13mm.



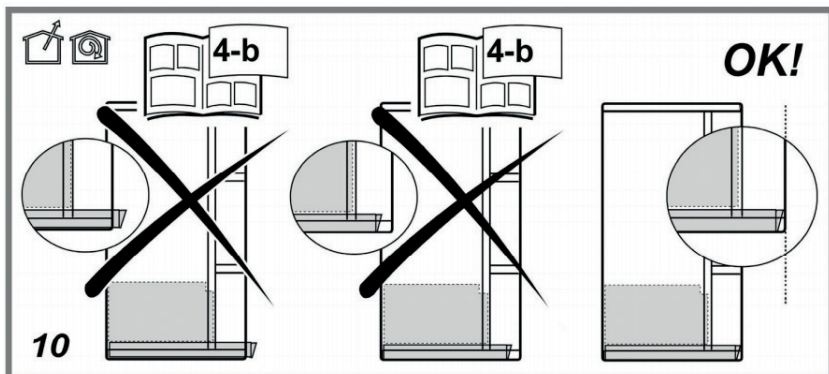
- Encaixe os tubos de exaustão dentro do armário, e vede-os com abraçadeira conforme mostrado na figura abaixo.



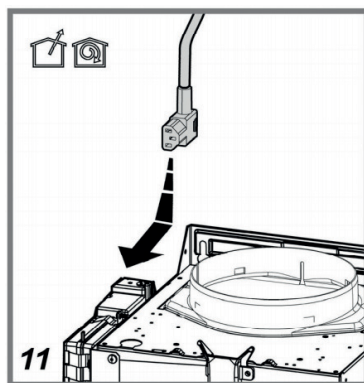
- Encaixe o aparelho nos suportes fixados anteriormente, utilize 4 parafusos - 4 x 10 mm.



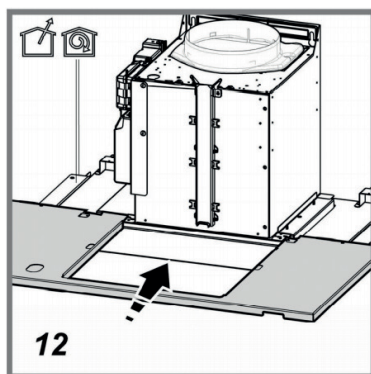
- Certifique-se que a coifa fique totalmente alinhada com o armário, é importante não haver folgas entre a coifa e o armário.



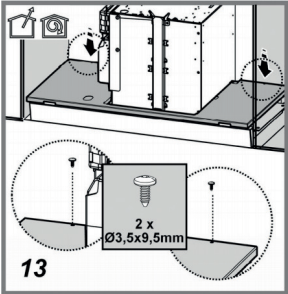
- Conecte o cabo de alimentação no aparelho.



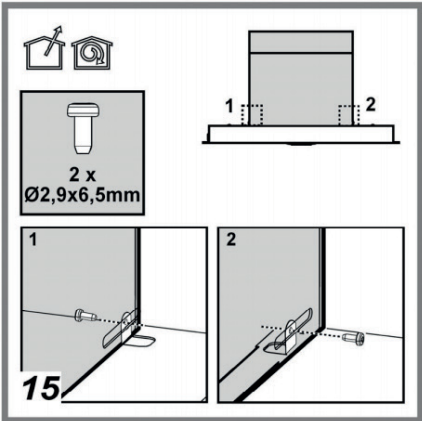
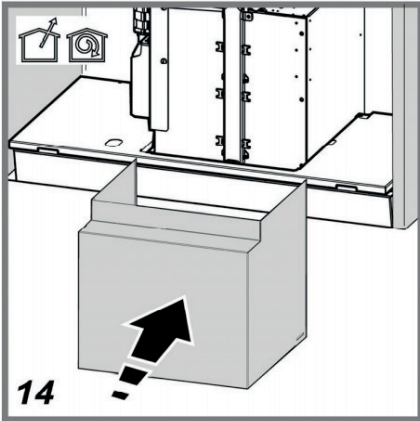
- Encaixe a capa de inox na parte superior do produto conforme demonstrado na Figura 12.



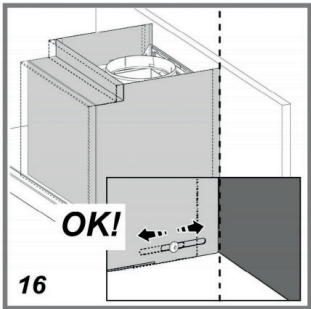
- Fixe a capa de inox na parte superior do aparelho utilizando 2 parafusos 3,5 x 9,5mm retirados anteriormente.



- Instale a capa do exaustor conforme a imagem.
- Utilize 2 parafusos - 2,9 x 6,5 mm e parafuse-os nas laterais do aparelho conforme mostrado nas figuras abaixo.

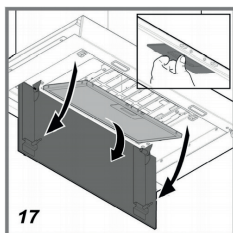


- Certifique que os parafusos estejam corretamente instalados com seus espaçamentos ajustados conforme a imagem abaixo.

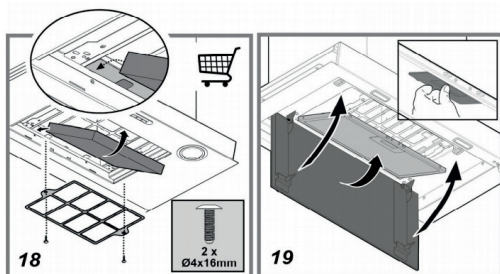


REMOVENDO OS FILTROS

- Em casos onde o produto será utilizado como depurador é necessário realizar a instalação do filtro de carvão ativado (não acompanha o produto, deve ser adquirido separadamente com seu revendedor).
- Para instalar o filtro de carvão ativado abaixe a tampa perimetral de vidro que fica na parte inferior do produto e remova o filtro de gordura conforme demonstrado na FIGURA 17.



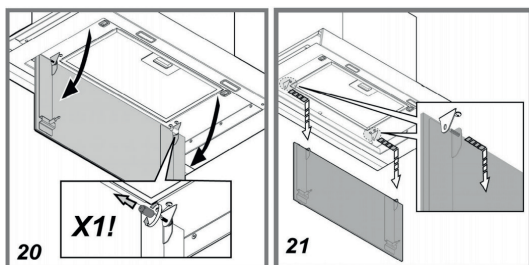
- Instale o filtro de carvão ativado conforme a imagem abaixo, utilizando 2 parafusos - 4 x 16 mm.
- Retorne o filtro metálico de gordura e a tampa perimetral de vidro para a posição inicial.



- Para realizar a troca ou limpeza dos filtros repita os passos anteriores.

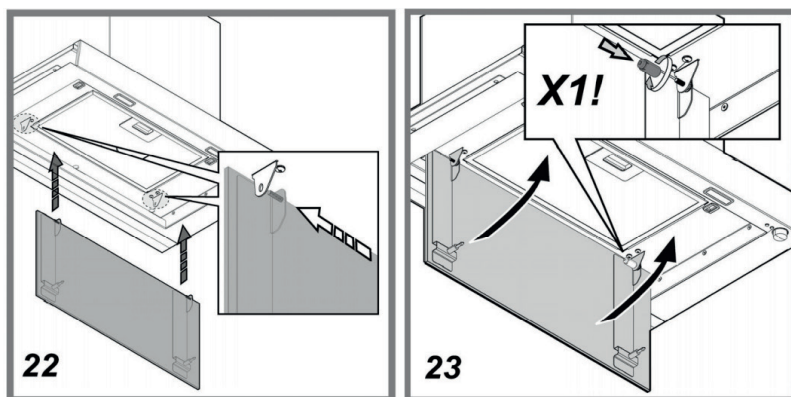
REMOVENDO A TAMPA PERIMETRAL

- Para remover a tampa perimetral é necessário girar os pinos de travamento no sentido anti-horário.
- Depois remova a tampa através do lado direito.



RECOLOCANDO A TAMPA PERIMETRAL

• Coloque a tampa perimetral no local mostrado na FIGURA 22, a seguir encaixe os pinos de travamento da tampa perimetral e feche a tampa conforme demonstrado na FIGURA 23.



CONEXÃO ELÉTRICA

A tensão da rede elétrica deve corresponder à tensão indicada na etiqueta das características situada no interior da coifa. O plugue que conecta a coifa a uma tomada deve estar em conformidade com as normas locais vigentes e posicionado em zona acessível, mesmo depois da instalação. Se não possuir conexão direta à rede (Sindal) ou a tomada não se encontrar em zona acessível, mesmo depois da instalação, aplicar um interruptor bipolar em conformidade com a norma que assegure a desconexão completa da rede nas condições da categoria de sobretensão III, conformemente às regras de instalação.

ATENÇÃO!

Antes de conectar novamente o circuito da coifa com a alimentação elétrica, verifique seu funcionamento, atentar sempre para que o cabo de rede esteja montado corretamente.

ATENÇÃO!

A substituição do cabo de alimentação deve ser efetuada pelo serviço de assistência técnica autorizado ou por pessoa com semelhante qualificação.

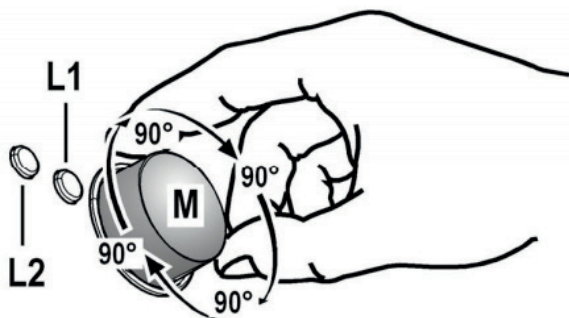
UTILIZAÇÃO

FUNCIONAMENTO

Usar a potência de aspiração no caso de uma maior concentração de vapor de cozimento. Aconselhamos ligar a aspiração 5 minutos antes de começar a cozinhar e de deixá-la em funcionamento por aproximadamente 15 minutos após o término do cozimento.

PAINEL DE CONTROLE

O painel de controle é constituído por um manípulo e por dois indicadores luminosos.



• PARA ACENDER E APAGAR AS LUZES:

Pressionar o manípulo (M) para acender as luzes e pressionar novamente para apagá-las.

• PARA SELECIONAR AS VELOCIDADES DISPONÍVEIS DE ASPIRAÇÃO:

Girar o manípulo (M) em sentido horário (com rotações de 1/4 de giro) para aumentar a velocidade de aspiração e em sentido anti-horário para diminuí-la até que a coifa desligue-se.

A coifa dispõe de um indicador luminoso (L1) capaz de indicar a velocidade de aspiração selecionada, segundo a cor com a qual ilumina-se:

• Luz apagada:

Motor de aspiração desligado

• Luz verde fixa:

Coifa ligada na potência 1 (mínima).

• Luz laranja fixa:

Coifa ligada na potência 2 (média).

• Luz vermelha fixa:

Coifa ligada na potência 3 (máxima).

•Luz vermelha intermitente:

Coifa ligada na potência intensiva (duração de 5 minutos e, em seguida, a coifa coloca-se automaticamente na potência nº 3).

DISPOSITIVO DE CONTROLE DE FILTROS

A coifa é fornecida com um dispositivo que sinaliza quando os filtros (de gordura ou carvão) devem ser limpos ou substituídos. Geralmente o dispositivo, que avisa quando é necessário efetuar a manutenção dos filtros, está desativado. Para ativá-lo, seguir as instruções abaixo indicadas:

1. Desligar a coifa.

2. Pressionar o manípulo por mais de 5 segundos.

O indicador luminoso L2 inicia a piscar com luz verde e, após 2 segundos aproximadamente, o LED L2 inicia a piscar com a cor laranja: o dispositivo de controle de filtros está ativado.

LED L2 – INDICADOR DO FILTRO DE GORDURAS

O LED ilumina-se de verde quando for necessário limpar o filtro antigordura, ou seja, a cada 40 horas, aproximadamente.

LED L2 – INDICADOR DO FILTRO DE CARVÃO

O LED ilumina-se de laranja quando for necessário limpar ou substituir o filtro de carvão, ou seja, a cada 160 horas, cerca.

REESTABELECIMENTO DA SINALIZAÇÃO DE SATURAÇÃO DE FILTROS

Após limpar ou substituir os filtros, ligar a coifa (em qualquer velocidade de aspiração) e pressionar o manípulo por mais de 3 segundos: ouve-se um sinal acústico ("bip") para confirmar o restabelecimento da sinalização de saturação dos filtros: a seguir o LED L2 e a coifa desativam-se.

Se o LED L2 estiver sinalizando a saturação dos filtros antigordura ao invés do filtro ao carvão, repetir novamente a operação de restabelecimento.

MANUTENÇÃO E LIMPEZA

Antes de qualquer trabalho de manutenção desconecte a coifa da rede elétrica.

LIMPEZA

A coifa deve ser limpa, interna e externamente (pelo menos com a mesma frequência com a qual se efetua a manutenção dos filtros gorduras).

Para a limpeza use um pano umedecido com detergentes líquidos neutros.

Evite o uso de produtos contendo abrasivos.

NÃO UTILIZE ÁLCOOL!

ATENÇÃO!

○ não cumprimento das instruções fornecidas para a limpeza do aparelho e para a limpeza ou substituição dos filtros pode provocar riscos de incêndio.

○ fabricante não se responsabiliza por danos causados ao motor ou decorrentes de incêndio, provocados por uma manutenção inadequada ou pelo não cumprimento das indicações de segurança citadas neste manual.

PAINEL (Fig. 20-21-22-23)

Limpar o painel de aspiração perimetral com a mesma frequência do filtro antigorduras, utilizando um pano e um detergente líquido não muito concentrado. Nunca utilizar substâncias abrasivas.

FILTRO ANTI-GORDURA (Fig. 17-19)

Retém as partículas de gordura voláteis liberadas durante a preparação de alimentos. ○ Filtro de gordura deve ser limpo uma vez por mês (ou quando o sistema de indicação da saturação dos filtros - se previsto no modelo adquirido – indicar esta necessidade) com detergentes não agressivos. ○ filtro pode ser lavado manualmente ou em máquina de lavar louça a baixas temperaturas e com ciclo breve. ○ filtro metálico para a gordura pode perder cor com as lavagens na máquina de lavar louça, mas suas características de filtragem não se alteram. Para instrução de como desmontar o filtro anti gordura verifique a seção **REMOVENDO OS FILTROS**.

FILTRO DE CARVÃO ATIVADO (Fig. 18)

Filtro Lavável (long life): utilizado apenas no modo depurador (quando o ar retorna para o ambiente), este filtro tem a função de filtrar as impurezas e os odores do ar para que ele retorne limpo para o ambiente.

Deve ser lavado a cada 2 a 3 meses, em água quente e detergente neutro, ou na máquina de lavar-louça a 65°C (em caso de lavagem na máquina de lavar, efetuar o ciclo de lavagem completo sem louças). Retirar a água em excesso sem danificar o filtro e, a seguir, colocá-lo no forno por 10 minutos a 100°C para secá-lo. Recomenda-se a troca após a cada 3 anos de utilização (dependendo do tipo de utilização do aparelho) ou sempre que o seu tecido estiver danificado.

Filtro Descartável: utilizado apenas no modo depurador (quando o ar retorna para o ambiente), este filtro tem a função de filtrar as impurezas e o cheiro do ar para que ele retorne limpo para o ambiente. Não pode ser lavado. Recomenda-se a troca após 3 a 4 meses de utilização (dependendo do tipo de utilização do aparelho).

MONTAGEM OU SUBSTITUIÇÃO DO FILTRO DE CARVÃO

1. Abrir o painel de aspiração perimetral.
 2. Retirar o filtro antigordura .
 3. Inserir o revestimento do filtro de carvão no interior das duas linguetas posteriores para aderir à grade de proteção ao motor.
 4. Bloquear a grade de vedação através dos dois parafusos laterais de fixação.
- Nota: Seguir as operações indicadas na ordem contrária para a desmontagem.
5. Reposicionar o filtro anti gordura.
 6. Fechar o painel de aspiração perimetral

SUBSTITUIÇÃO DAS LÂMPADAS

A coifa é dotada de um sistema de iluminação baseado na tecnologia LED. Os LEDs garantem uma iluminação ideal, com vida útil até 10 vezes superior das lâmpadas tradicionais, e permitem economizar até 90% de energia elétrica. Para a substituição, dirigir-se ao serviço de assistência técnica.

SOLUÇÃO DE PROBLEMAS

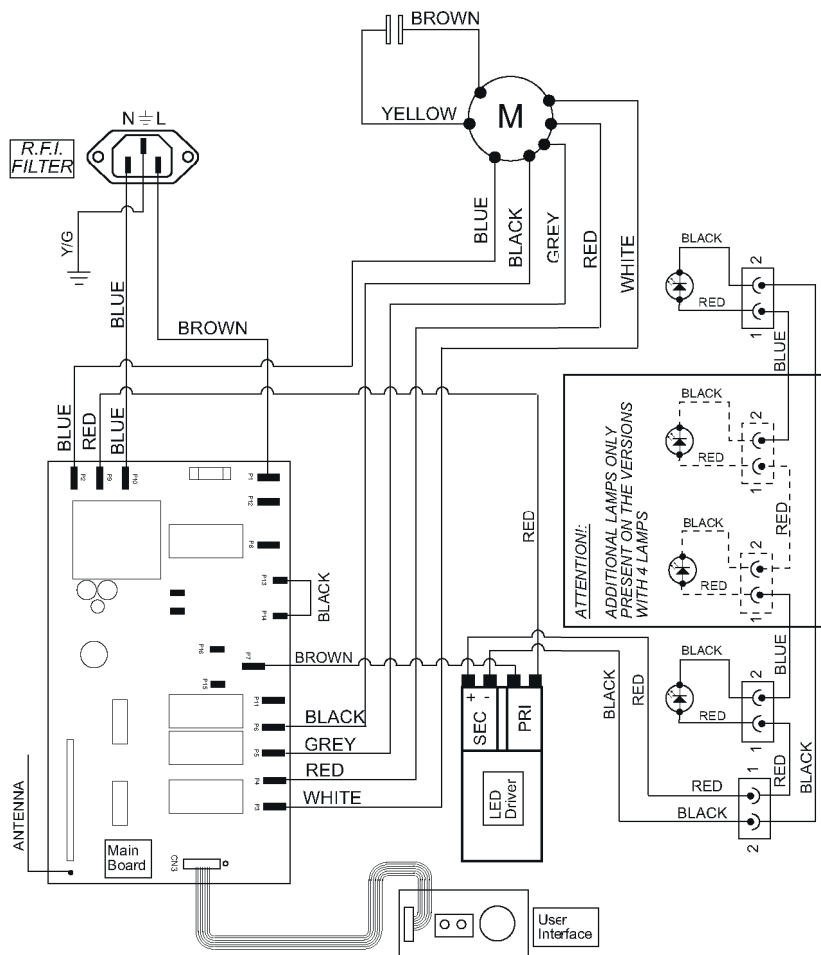
FALHAS	CAUSAS	SOLUÇÕES
A coifa não liga	<p>Disjuntor desligado ou falta de energia elétrica.</p> <p>O cabo de alimentação não está conectado à tomada?</p> <p>A tomada está funcionando?</p>	<p>Ligue o disjuntor ou aguarde o retorno da energia.</p> <p>Conecte o cabo de alimentação a uma tomada de 3 pinos aterrada.</p> <p>Faça um teste ligando outro aparelho com a mesma tensão elétrica (voltagem). Se ele também não ligar, verifique se o disjuntor está ativado e acione um electricista de sua confiança, caso identifique ser necessário algum ajuste na parte elétrica da sua cozinha.</p>
Força de sucção insuficiente	<p>A velocidade correta foi selecionada?</p> <p>Os filtros precisam ser limpos ou substituídos?</p> <p>As saídas de ar estão obstruídas?</p> <p>A coifa está centralizada acima do fogão?</p>	<p>Verifique se a velocidade selecionada está adequada</p> <p>Limpe ou substitua os filtros Reaperte a lâmpada.</p> <p>Verifique se as saídas de ar estão livres</p> <p>Certifique-se de que seu posicionamento esteja de acordo com as instruções para instalação da sua coifa.</p>

FALHAS	CAUSAS	SOLUÇÕES
A lâmpada não acende	A lâmpada precisa ser trocada?	Troque a lâmpada. Veja seção "Substituindo a Lâmpada Halógena"
	A lâmpada foi corretamente instalada?	Verifique se a lâmpada está corretamente instalada. Veja seção "Substituindo a Lâmpada Halógena".
	Verificar se o plugue do cabo de força está ligado	No caso de incompatibilidade do plugue com a tomada, troque a tomada por uma adequada.

DADOS TÉCNICOS

Características	Especificação		
	FILO 60	FILO 90	FILO 120
Largura (cm)	59,8	89,8	119,8
Profundidade da coifa (cm)	31,0 à 35,0	31,0 à 35,0	31,0 à 35,0
Altura da coifa (cm)	33,9	33,9	33,9
Altura mínima de instalação entre fogão a gás e coifa (cm)	50,0	50,0	50,0
Altura mínima de instalação entre fogão elétrico e coifa (cm)	50,0	50,0	50,0
Altura máxima de instalação entre fogão e coifa (cm)	91,4	91,4	91,4
Dimensões externas do produto com embalagem (L x A x P)	65,0 x 38,8 x 43,5	95,0 x 38,8 x 43,5	120,0 x 38,8 x 43,5
Iluminação	2x Lâmpada LED 3W	2x Lâmpada LED 3W	2x Lâmpada LED 3W
Filtro (tipo)	Filtro de gordura / Filtro carvão ativado (opcional)	Filtro de gordura / Filtro carvão ativado (opcional)	Filtro de gordura / Filtro carvão ativado (opcional)
Duto de ar (diâmetro)	8"	8"	8"
Tensão de alimentação (V)	220	220	220
Corrente (A)	1,2	1,2	1,2
Potência (W)	255	255	255
Frequência (Hz)	60	60	60
Velocidades (níveis)	4	4	4
Vazão de ar (m ³ /h)	800	800	800
Nível de ruído (dB)	62	62	62
Cor	Inox	Inox	Inox
Acabamento	Escovado	Escovado	Escovado
Certificação	INMETRO	INMETRO	INMETRO

DIAGRAMA ELÉTRICO



CERTIFICADO DE GARANTIA

O seu produto fornecido pela TECNO SUD AMERICA LTDA é garantido contra defeitos de fabricação, pelo prazo de 12 meses contados a partir da data da emissão da Nota Fiscal ao consumidor, sendo:

- 03 meses - garantia legal; (Lei 8.078/90 - Código de defesa do consumidor)
- 09 últimos meses - garantia contratual, concedida pela TECNO SUD AMERICA.

A garantia compreende a substituição gratuita de peças e mão de obra para defeitos constatados como sendo de fabricação. Apenas a Rede de Serviços TECNO, ou quem esta indicar, são responsáveis pelo diagnóstico de falhas e execução de reparos durante a vigência da garantia. Durante o período de vigência da garantia, caso os defeitos constatados forem considerados como de fabricação, a companhia se obriga a trocar as peças e/ ou dar assistência gratuita no seu produto a partir da data do chamado. Se o produto não apresentar defeitos ou apresentar uso inadequado, será cobrada a taxa de visita técnica.

O reparo, a critério da TECNO SUD AMERICA poderá incluir a substituição de peças, por novas ou recondiçionadas equivalentes. Este produto e as peças substituídas serão garantidas pelo restante do prazo original. Todas as peças substituídas se tornarão propriedade da TECNO SUD AMERICA;

Tabela de componentes apenas cobertos com garantia de até 90 dias (Garantia Legal):	
Categoria	Componentes
Fornos e Micro-ondas	Manípulos, lâmpadas, vidros, gaveta e resistência elétrica.
Fogões	Manípulos, lâmpadas, vidros, trempes, espalhadores, gavetas e resistência elétrica.
Cooktops e Rangetops	Manípulos, vidros, trempes e espalhadores.
Coifas e Lava-louças	Filtros, lâmpadas e manípulos.
Refrigeradores	Filtro de água, lâmpadas, prateleiras, suportes internos e vidros.

As garantias legal e/ou contratual ficam automaticamente invalidadas se:

- O uso do produto não for exclusivamente para fins domésticos;
- Na instalação do produto, não forem observadas as especificações e recomendações do Manual de instrução quanto às condições para instalação do produto, tais como, nivelamento do produto, adequação do local para instalação, tensão elétrica compatível com o produto, etc;
- Na instalação, condições básicas tais como: condições elétricas, oscilação de energia, pressão de água e/ou gás não forem compatíveis com as ideais recomendadas no Manual de instrução; - Na utilização do produto não forem observadas as instruções

de uso e recomendações do Manual de instrução, tais como diâmetro máximo das painéis, limpeza, entre outros.

- Ocorrerem mau uso, má conservação, descuido, modificações estéticas e/ou funcionais, ou ainda, falhas decorrentes de conserto por pessoas ou entidades não credenciadas pela rede de serviços TECNO;

- Houver sinais de violação do produto, remoção e/ou adulteração do número de série ou da etiqueta de identificação do produto.

• As garantias legal e/ou contratual não cobrem:

- Despesas com a instalação do produto realizada pela Rede de Serviços TECNO ou por pessoas ou empresas não credenciadas pela TECNO.

- Despesas decorrentes e consequentes de instalação de peças e acessórios que não pertençam ao produto, mesmo aqueles comercializados pela companhia.

- Despesas com mão de obra, materiais, peças e adaptações necessárias à preparação do local para instalação do produto, ou seja: rede elétrica, de gás, alvenaria, aterramento, etc.;

- Serviços e/ou despesas de manutenção, tais como limpeza ou atendimentos preventivos solicitados;

- Falhas no funcionamento do produto decorrentes de fatores externos, tais como: interrupções, falta ou problemas de abastecimento elétrico ou gás na residência e objetos em seu interior ou exterior (grampo, clips, etc.);

- Falhas no funcionamento normal do produto decorrentes da falta de limpeza e excesso de resíduos, bem como decorrentes da ação de animais (insetos, roedores ou outros animais), ou ainda, decorrentes da existência de objetos em seu interior, estranhos ao seu funcionamento e finalidade de utilização;

- Transporte do produto até o local definitivo da instalação;

• - Produtos ou peças que tenham sido danificados em consequência de remoção, manuseio, quedas ou atos pelo próprio consumidor ou por terceiros, bem como efeitos decorrentes de fato da natureza, tais como relâmpago, chuva, inundação, etc.

NÃO NOS RESPONSABILIZAMOS POR PROBLEMAS QUE FORAM OCACIONADOS POR SERVIÇOS DE TERCEIROS (SERVIÇOS TÉCNICOS NÃO CREDENCIADOS PELA LOFRA).

- No ato da entrega, verifique se o produto e as informações da Nota Fiscal estão de acordo com a compra realizada. Se identificar qualquer divergência, recuse a entrega, mencionando o motivo no verso da Nota Fiscal, e entre em contato com o responsável pela venda ou entrega;

- Produtos de saldo ou mostruário que possuam defeitos estéticos, mesmo aqueles vendidos pela companhia como sendo no estado que se encontram (riscados ou amassados, manchados ou amarelados) e/ou com falta de peças.

Esses têm garantia de 12 meses apenas para defeitos funcionais não discriminados em sua nota fiscal de compra;

- Problemas de oxidação/ferrugem com causa comprovada nos seguintes fatores:

* Instalação em ambiente de alta salinidade;

* Instalação em sol e chuva (ações de agentes da natureza);

* Exposição e/ou contato do produto a substâncias ácidas ou alcalinas;

* Utilização de produtos químicos inadequados para limpeza, incluindo uso de materiais ou ferramentas sujas/ásperas;

- Despesas por processos de inspeção e diagnóstico, incluindo a taxa de visita do técnico, que determinem que a falha no produto foi causada por motivo não coberto por esta garantia - Chamados relacionados a orientação de uso de eletrodomésticos, cuja explicação esteja presente no Manual de Instruções ou em Etiquetas Orientativas que acompanham o produto, serão cobrados dos consumidores.

A garantia contratual não cobre

- Peças com defeitos que não impactam a funcionalidade do produto, tais como peças amassadas, riscadas, trincadas, manchadas, etc.;

- Os serviços mencionados no presente certificado serão prestados apenas no perímetro urbano das cidades onde se mantiver o Serviço Autorizado TECNO. Nas demais localidades, onde o fabricante não mantiver Serviço Autorizado, os defeitos deverão ser comunicados ao revendedor, sendo que neste caso, as despesas decorrentes de transporte do produto, seguro, bem como despesas de viagem e estadia do técnico, quando for o caso, correrão por conta do consumidor, seja qual for a natureza ou época do serviço.

- Todo e qualquer vício de fabricação aparente e de fácil constatação, estes devem ser evidenciados e solicitados alterações / substituições dentro da vigência da garantia legal.

- Peças sujeitas ao desgaste natural, descartáveis ou consumíveis, peças móveis ou removíveis em uso normal, tais como botões de comando, puxadores, trempes, queimadore, bem como, a mão de obra utilizada na aplicação das peças e as consequências advindas dessas ocorrências.

- A TECNO SUD AMERICA não autoriza nenhuma pessoa ou entidade a assumir em seu nome, qualquer outra responsabilidade relativa à garantia de seus produtos além das aqui explicitadas.

- A TECNO SUD AMERICA reserva-se o direito de alterar características gerais, técnicas e estéticas de seus produtos, sem aviso prévio.

- Este termo de garantia é válido para produtos vendidos e instalados no território brasileiro. - Para a sua tranquilidade, mantenha o Manual de instrução com este Termo de Garantia e Nota Fiscal de compra do produto em local seguro e de fácil acesso.

- ATENÇÃO: para usufruir da garantia, preserve e mantenha em sua posse, a Nota Fiscal de Compra do produto e o Termo de Garantia. Esses documentos precisam ser apresentados ao profissional autorizado quando acionado o atendimento.

•TECNO SUD AMERICA LTDA

Atendimento ao Consumidor: Rua Tomazina, nº79

Pinhais / PR

CEP 83325 040

Telefone: 0800 041 5757

Email: sac@lofra.com.br

Site: www.lofra.com.br



<https://elica.com/BR-pt>
SAC 0800 041 5757