



## MANUAL DE INSTALAÇÃO E DO USUÁRIO



### COIFA NEW LEONE

## **Da mesa de nosso presidente**

“Aria Nuova” é uma declaração contida em duas palavras. Encerra o presente e o futuro da Elica, mas também muito do seu passado, do espírito com que começou a sua aventura, há só 50 anos atrás.

Contém a sua abertura às ideias, aos desafios e às pessoas.

Contém a sua italianidade, que fala finalmente a todo mundo no seu idioma, para reafirmar o orgulho e superioridade do Made in Italy.

Contém a sua vontade de instaurar novas relações com quem usa os seus produtos – relações em que produto e pessoa dialogam no mesmo plano e partilham a mesma visão, a mesma filosofia, as mesmas ideias.

Mas sobretudo contém o ar, que é o seu “território” e que a Elica deseja, a todo custo, reservar, difundindo a cultura do ecodesign e uma sensibilidade nova.

Porque o ar é precioso e um bem de todos.

Baseando-se em todo em toda nossa história gostaria de lhe desejar muito obrigado pela preferência de sua escolha ao adquirir um eletrodoméstico de nossa empresa ELICA SPA.

FRANCESCO CASOLI  
PRESIDENTE ELICA SPA

## **ÍNDICE**

<b>INTRODUÇÃO</b>	4
RESPONSABILIDADE DO FABRICANTE	4
PROTEÇÃO AMBIENTAL	5
EMBALAGENS PLÁSTICAS	5
ETIQUETA DO APARELHO	5
<b>SEGURANÇA</b>	6
DICAS IMPORTANTES	7
COMO DESCARTAR SEU PRODUTO ANTIGO	9
<b>APRESENTAÇÃO DO PRODUTO</b>	10
<b>LISTA DE MATERIAIS</b>	11
<b>INSTRUÇÕES TÉCNICAS DE INSTALAÇÃO</b>	13
DIMENSÕES DO PRODUTO	13
SAÍDA DE ESCAPE	14
REQUISITOS DE VENTILAÇÃO	14
<b>INSTALAÇÃO</b>	15
MONTAGEM DO MOTOR DO EXAUSTOR	15
ESTRUTURAS DE SUPORTE DE TETO	17
INSTALAÇÃO DO SUPORTE DE TETO (EXAUSTOR)	19
CONEXÃO ELÉTRICA	22
INSTALAÇÃO DAS CAPAS DO DUTO DE AR	23
<b>UTILIZAÇÃO</b>	24
BOTÕES DE CONTROLE	24
CONTROLES	25
OPERANDO AS LÂMPADAS	25
OPERANDO O EXAUSTOR	25

START AUTOMÁTICO DO EXAUSTOR	25
<b>MANUTENÇÃO E LIMPEZA</b>	25
SUPERFÍCIES EXTERNAS	25
SUBSTITUINDO UMA LÂMPADA LED	27
<b>SOLUÇÃO DE PROBLEMAS</b>	28
<b>DADOS TÉCNICOS</b>	30
<b>DIAGRAMA ELÉTRICO</b>	31
<b>CERTIFICADO DE GARANTIA</b>	32
<b>ANOTAÇÕES</b>	35

## INTRODUÇÃO

LEIA ESTAS INSTRUÇÕES ATENTAMENTE ANTES DE INSTALAR E UTILIZAR O APARELHO.

O fabricante não deve ser responsabilizado por danos materiais ou danos pessoais resultantes da instalação incorreta ou uso inadequado do aparelho.

O fabricante também não se responsabiliza por quaisquer imprecisões devidas a erros de impressão ou transcrição neste folheto.

A aparência das figuras aqui incluídas é apenas para orientação.

O fabricante reserva-se o direito de fazer modificações em seus produtos quando julgar necessário ou benéfico, porém as características essenciais de segurança e desempenho não devem ser afetadas.

ESTE APARELHO FOI CONCEBIDO PARA USO DOMÉSTICO NÃO PROFISIONAL.

Este manual do usuário é parte integrante do aparelho e, portanto, deve ser mantido em um local acessível ao usuário durante toda a vida útil do aparelho.

### RESPONSABILIDADE DO FABRICANTE

O fabricante não será responsável por danos materiais ou ferimentos pessoais devido a:

- Uso do aparelho diferente do especificado;
- Não cumprimento das instruções do manual do usuário;
- Adulteração / modificações não autorizadas em qualquer parte do aparelho;
- Uso de peças sobressalentes não originais;
- Este aparelho destina-se a cozinhar alimentos em ambiente doméstico. Qualquer outro uso será considerado impróprio;
- O aparelho não foi projetado para operar com temporizadores externos ou sistemas de controle remoto.

AVISO: a marcação **CE** neste produto é uma declaração, sob responsabilidade total do fabricante, de que o produto cumpre todos os requisitos europeus de saúde, segurança e ambiente definidos na legislação que abrange este tipo de produto.

## PROTEÇÃO AMBIENTAL



Pense no meio ambiente ao descartar a embalagem.

Este aparelho está marcado de acordo com a Diretiva Internacional sobre resíduos de equipamentos elétricos e eletrônicos.

Esta diretiva define os padrões para a coleta e reciclagem de resíduos de equipamentos elétricos e eletrônicos.

A embalagem deste aparelho é composta pelos elementos estritamente necessários para garantir uma proteção suficiente durante o transporte. Os materiais de embalagem são totalmente recicláveis, reduzindo assim o seu impacto ambiental. Ajude a proteger o meio ambiente levando em consideração as seguintes dicas:

- Separe os materiais de embalagem para reciclagem;
- Inutilize o aparelho antigo antes de levá-lo para o centro de coleta. Peça às autoridades locais competentes, detalhes sobre o centro de reciclagem mais próximo para onde você pode levar o aparelho antigo;
- Não descarte óleo usado no ralo. Guarde-o em um recipiente fechado e leve à central de reciclagem; se isso não for possível, descarte-o em resíduo misto (desta forma será descartado em instalação monitorada - embora não seja a melhor solução, pelo menos evita a contaminação dos sistemas de esgoto / água).

### EMBALAGENS PLÁSTICAS

Perigo de asfixia

- Não deixe a embalagem ou qualquer parte dela ao alcance de crianças.
- Não deixe as crianças brincarem com os sacos plásticos.

### ETIQUETA DO APARELHO

A etiqueta do aparelho contém os dados técnicos, o número de série e a marca de aparelho. A etiqueta do aparelho está localizada na parte frontal do aparelho e não deve ser removida em nenhum momento.

## SEGURANÇA

A sua segurança e a de terceiros é muito importante.  
ESTE MANUAL E SEU PRODUTO TÊM INFORMAÇÕES IMPORTANTES DE  
SEGURANÇA. LER ATENTAMENTE E GUARDAR PARA FUTURA REFERÊNCIA.



Este é o símbolo de alerta de segurança.  
Alerta sobre situações que podem trazer ferimentos ou riscos à sua  
vida, ou à terceiros.

As mensagens de segurança que estarão no manual, virão após o símbolo  
 e a palavra “PERIGO” ou “ADVERTÊNCIA”.

Estas duas palavras significam:



### PERIGO

Existe o risco de: perda de vida ou de ocorrência de danos graves ao usuário  
caso as instruções não sejam seguidas.



### ADVERTÊNCIA

Existe o risco de: perda de vida ou de ocorrência de danos graves ao usuário  
caso as instruções não sejam seguidas imediatamente.

Todas as mensagens de segurança mencionam qual é o risco em potencial,  
como reduzir as chances de ferimento e o que pode acontecer se as instruções  
não forem seguidas.



### ADVERTÊNCIA

Risco de Choque Elétrico!

Desligue o disjuntor antes de efetuar qualquer manutenção  
no produto.

Recoloque todos os componentes antes de ligar o produto.

Não remova o pino de conexão terra.

Ligue a uma tomada tripolar aterrada.

Não use adaptadores, benjamins ou T's.

Não use extensões.

Não seguir estas instruções pode trazer risco de morte,  
incêndio ou choque elétrico.

Não utilize múltiplas tomadas (adaptadores) ou fontes de  
alimentação portáteis na parte traseira do dispositivo.



- Se o cabo de alimentação estiver danificado deve ser substituído pela Rede de Serviços do fabricante, a fim de evitar riscos.

Nota: O plugue do cabo de alimentação do seu produto deve estar em conformidade com a NBR 14136/2002 do INMETRO e deve ser mantido.

- Use duas ou mais pessoas para mover e instalar o seu produto.
- Existe o risco de incêndio se a limpeza não for realizada de acordo com as instruções.
- Assegure-se de que o aparelho está desligado antes de substituir a lâmpada, para evitar a possibilidade de choque elétrico.
- Recomenda-se que as crianças sejam vigiadas para assegurar que elas não estejam brincando com o aparelho.
- CUIDADO: Partes acessíveis podem tornar-se quentes quando usado com aparelhos de cocção.
- O ar succionado pela Coifa não deve ser eliminado através do mesmo sistema de chaminé de outro dispositivo que funcione a gás ou outro combustível (por exemplo: aquecedor a gás).

## DICAS IMPORTANTES

- Este produto foi desenvolvido exclusivamente para uso doméstico.
- Recomendamos que instalação da sua Coifa seja realizada pela Rede de Serviços do fabricante. Esta instalação não é gratuita.
- Não use a Coifa se ela estiver danificada ou não estiver funcionando corretamente.
- Instale e posicione a Coifa exatamente de acordo com as instruções contidas neste manual de usuário.
- O ambiente deve ser suficientemente arejado quando o produto estiver sendo usado junto com outro dispositivo que funcione a gás ou outro combustível.
- Verifique se a tensão de alimentação indicada na etiqueta no cabo de alimentação da Coifa é a mesma da tomada onde ela será ligada.
- Para proteção da rede elétrica o produto deve ser ligado a um circuito protegido por um disjuntor. Caso não existam disjuntores disponíveis no quadro de distribuição de força de sua residência, consulte um eletricista para instalá-los, preferencialmente próximo à Coifa.
- Utilize uma tomada exclusiva e em perfeito estado, aprovada pelo Inmetro.
- Jamais guarde materiais inflamáveis dentro ou em cima da Coifa.
- Não conserte ou substitua qualquer peça da Coifa, a não ser que seja especificamente recomendado neste manual. Todos os demais serviços de manutenção devem ser executados por um técnico da Rede de Serviços do fabricante e serão cobrados após o período de garantia.
- A sua Coifa não deve ser usada por crianças ou pessoas não capacitadas a operá-la corretamente.



- Não deixe acumular gordura dentro ou fora da Coifa, pois isto diminui o rendimento do aparelho. Efetue a limpeza da Coifa regularmente, conforme as instruções deste manual.
- Não coloque objetos sobre a Coifa, pois podem obstruir as saídas do ar, além de poder causar a queda do mesmo.
- Não faça a flambagem de alimentos sob a Coifa. Isso pode danificar o aparelho.
- Fique atento ao fritar alimentos. A gordura em alta temperatura pode inflamar-se produzindo chamas que podem danificar a Coifa.
- Faça a limpeza periódica dos filtros conforme as instruções da seção “Limpeza e Manutenção”.
- Não toque na lâmpada da coifa e na região do seu entorno quando a mesma estiver acesa, pois tanto a lâmpada quanto a área à sua volta atingem altas temperaturas.
- Utilize luvas para fazer todas as operações de instalação e manutenção.

## COMO DESCARTAR SEU PRODUTO ANTIGO

### IMPORTANTE

#### Risco de Sufocamento

Remova a gaveta do seu produto antigo.




Não seguir esta instrução pode trazer risco de vida ou lesões graves.

Produtos velhos ou abandonados são perigosos especialmente para as crianças, pois elas podem ficar presas dentro do produto, correndo o risco de sufocamento. A correta eliminação deste produto evita consequências negativas para o meio ambiente e para a sua saúde. O produto não deve ser tratado como resíduo doméstico. É necessário entregá-lo a um ponto de coleta e reciclagem de aparelhos elétricos e eletrônicos. As crianças deverão ser supervisionadas para assegurar que não brinquem com o produto ou se escondam nele, já que poderão ficar presas e morrerem asfixiadas.

#### ANTES DE DESCARTAR SEU PRODUTO ANTIGO:

- Corte o cabo de alimentação.
- Deixe as prateleiras no lugar para que as crianças não possam entrar.

#### SIGNIFICADO DOS SÍMBOLOS RELATIVOS À SEGURANÇA

 Símbolo de Proibição	Este é um símbolo de Proibição. Qualquer tipo de não observância das instruções assinaladas com este símbolo poderão resultar em danos ao produto ou colocar em perigo a segurança do consumidor.
 Símbolo de Cuidado	Este é um símbolo de Cuidado. Exige que o produto seja manuseado em estrita observância das instruções marcadas com este símbolo; danos ao produto ou ferimentos pessoais poderão ocorrer.
 Símbolo de Atenção	Este é um símbolo de Atenção. Instruções marcadas com este símbolo poderá requerer cuidados especiais. Atenção insuficiente poderá resultar em ferimentos ou danos ao produto.



Perigo: risco de incêndio/material inflamável

O presente manual contém informações de segurança importantes, as quais deverão ser estritamente observadas pelos consumidores.

## APRESENTAÇÃO DO PRODUTO



1. Capas do duto de ar
2. Lâmpadas LED
3. Controles de iluminação e utilização
4. Filtro de gordura
5. Alça do filtro de gordura

## LISTA DE MATERIAIS

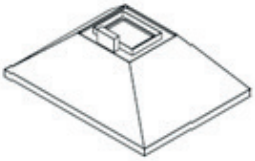
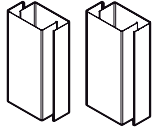
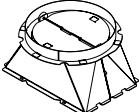





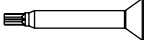

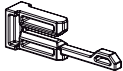
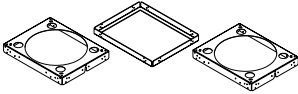
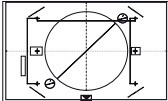
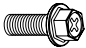
Imagem	Peças	Quantidade
	Exaustor	01
	Capas do duto de ar	02
	Suporte do duto de ar 8''	01
	Barras do suporte de fixação vertical	01
	Parafuso 5x45 mm	04
	Parafusos 4,2x8 mm	60
	Parafusos 3,5x9,5 mm	02
	Parafusos 3,5x6,5 mm	06
	Adaptador T20 TORX	01
	Parafusos de nivelamento	02

Imagem	Peças	Quantidade
	Suporte de cobertura de duto	04
	Suporte horizontais	03
	Modelo de montagem	01
	Parafuso 6x16 mm	04

Peças não fornecidas	
<b>Ferramentas / materiais necessários</b>	
Nível	Recortes de metal
Broca	Chaves de fenda: Lâmina plana / Phillips
Brocas (3,2 cm), (4,8 cm)	
Lápis	
Descascador de fios ou canivete	
Fita métrica ou régua	
Alicates	

## INSTRUÇÕES TÉCNICAS DE INSTALAÇÃO

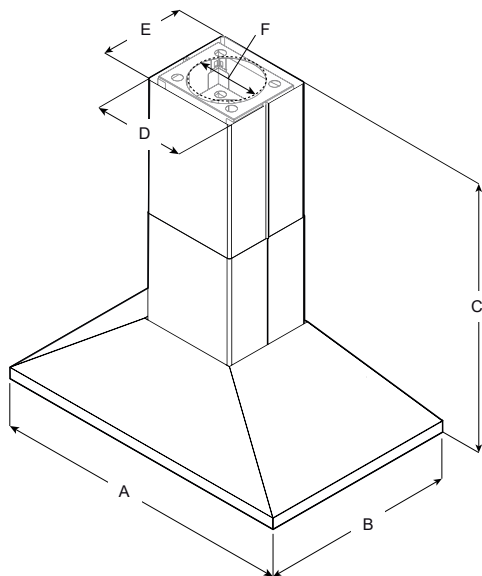
As instalações, ajustes, transformações e manutenções listadas nesta seção devem ser realizadas apenas por técnicos habilitados (de acordo com a legislação aplicável).

A instalação incorreta do produto pode causar danos materiais e ferimentos a pessoas ou animais de estimação; a fabricante não será responsabilizada neste caso.

A regulagem automática do aparelho ou dispositivos de segurança só podem ser modificados pela fabricante ou por um profissional devidamente autorizado durante a vida útil do aparelho.

Certifique-se de que todo o EPI necessário seja usado ao realizar a instalação.

### DIMENSÕES DO PRODUTO

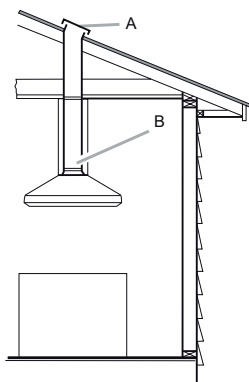


NEW LEONE	
A	106,7cm
B	68,6cm
C	Máx 118,3cm / Mín 95,3cm
D	33,2cm
E	30,5cm
F	20,3cm

## SAÍDA DE ESCAPE

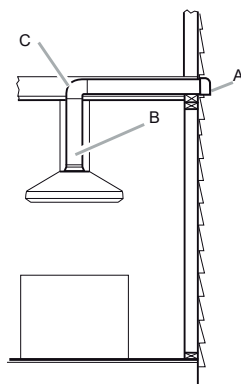
A sua coifa foi projetada para ser usada no modo Exaustão, onde o ar é direcionado para o exterior da residência pelo teto ou pela parede.

### SAÍDA DE AR NO TELHADO



- A. Telhado
- B. Duto de ar diâmetro mínimo de 20,3 mm

### SAÍDA DE AR NA PAREDE



- A. Parede
- B. Duto de ar diâmetro mínimo de 20,3 mm
- C. Cotovelo de 90°

## REQUISITOS DE VENTILAÇÃO

- A saída do sistema de ventilação deve ser orientada para a área externa.
- Não oriente a saída do sistema de ventilação para um sótão ou outra área fechada.

## PREPARAÇÃO

- Não corte vigas, a menos que seja absolutamente necessário. Caso seja necessário cortar uma viga, uma estrutura de suporte deve ser construída.
- Os materiais de fixação são fornecidos para garantir a instalação do aparelho na maioria dos tipos de paredes / telhados, no entanto, um técnico qualificado deve verificar a adequação dos materiais de acordo com o tipo de parede / telhado onde o aparelho será instalado.
- Antes de fazer recortes, certifique-se de que haja espaço adequado dentro do telhado ou parede para ventilação de exaustão.

## ALTURA DE INSTALAÇÃO RECOMENDADA

A altura de instalação da coifa pode ser definida de acordo com a preferência do usuário. Porém, quanto mais próximo o exaustor da coifa estiver do cook-

top/fogão, mais eficiente será a captura de odores, gordura e fumaça do ambiente.

A instalação da coifa deve respeitar as distâncias mínimas para cada tipo de fonte de calor que estará abaixo do aparelho, essa distância mínima serve para proteger os componentes internos do equipamento do calor excessivo, garantindo assim a vida útil do aparelho.

Para fogões a gás e instalações de fogão:

Monte o exaustor de forma que a parte inferior esteja pelo menos 30" (76,2 cm) acima da superfície de cozimento.

Para instalações de fogão de indução e fogão elétrico:

Monte o exaustor de forma que a parte inferior fique pelo menos 24" (61 cm) acima da superfície de cozimento.

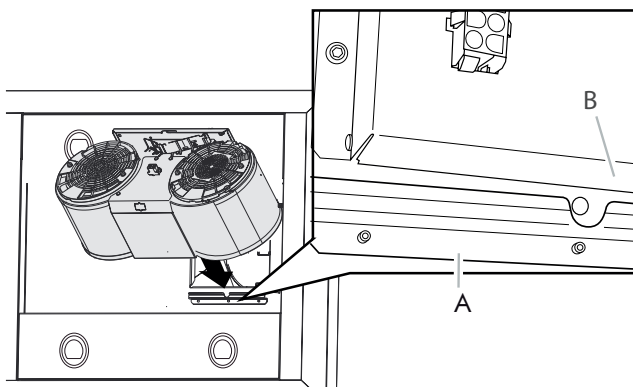
Não há altura máxima de montagem, entretanto, recomendamos montar o exaustor não mais do que 36" (91,4 cm) acima da superfície de cozimento.

Para cada polegada (2,54 cm) acima de 36" (91,4 cm), a eficiência de captura de fumaça e umidade diminui em uma taxa crescente e pode não fornecer um nível aceitável de desempenho de ventilação.

## INSTALAÇÃO

### MONTAGEM DO MOTOR DO EXAUSTOR

- Deslize o flange da placa de montagem traseira sob o suporte.



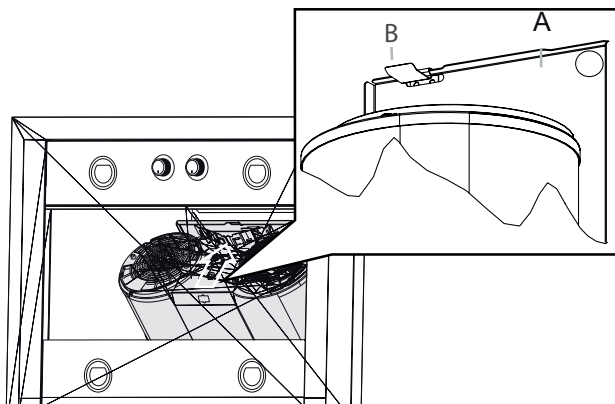
A. Suporte

B. Placa de montagem do exaustor

- Empurre a extremidade frontal da placa de montagem para cima e encaixe na guia de mola.



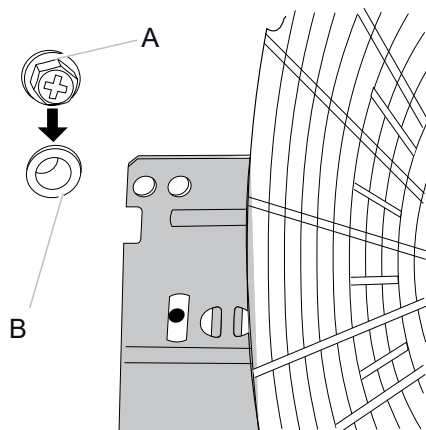
**OBSERVAÇÃO:** A guia de mola deve estar fora do slot na placa de montagem.



A. Placa de montagem do exaustor

B. Guia de mola

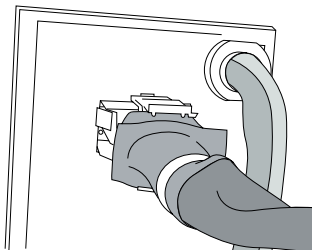
- Alinhe os orifícios de montagem e instale parafusos 4 – 6x16mm.



A. Parafuso com arruela de pressão

B. Orifício de montagem

- Conecte o conector do cabo de alimentação ao conector na caixa de fios na placa de montagem do motor do exaustor.



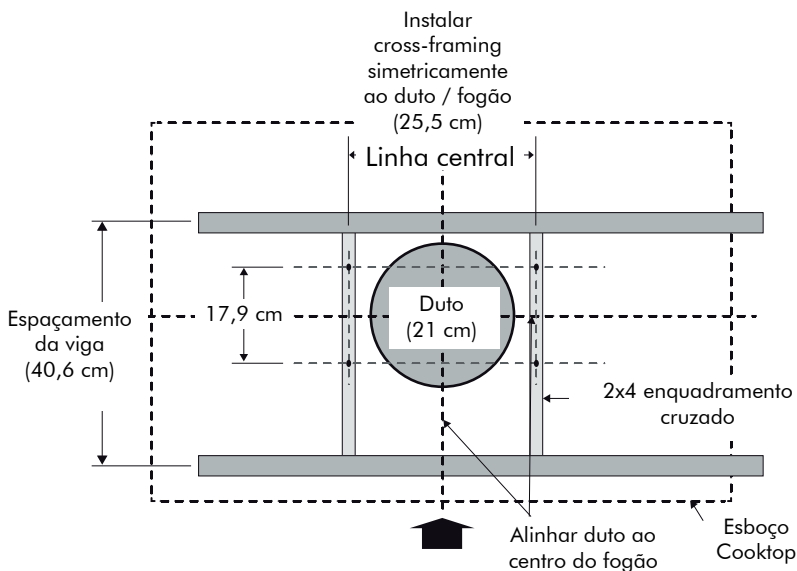
## ESTRUTURAS DE SUPORTE DE TETO

- Este exaustor é pesado. Estrutura e suporte adequados devem ser utilizados em todo e qualquer tipo de instalação.
- No local do exaustor, instale uma moldura cruzada de 2" x 4" entre as vigas do teto, conforme mostrado (2" x 4" são necessários para suportar o peso do exaustor).
- Instale a moldura cruzada no teto de forma que se adeque a estrutura existente.

Suas vigas de teto serão como uma das seguintes:

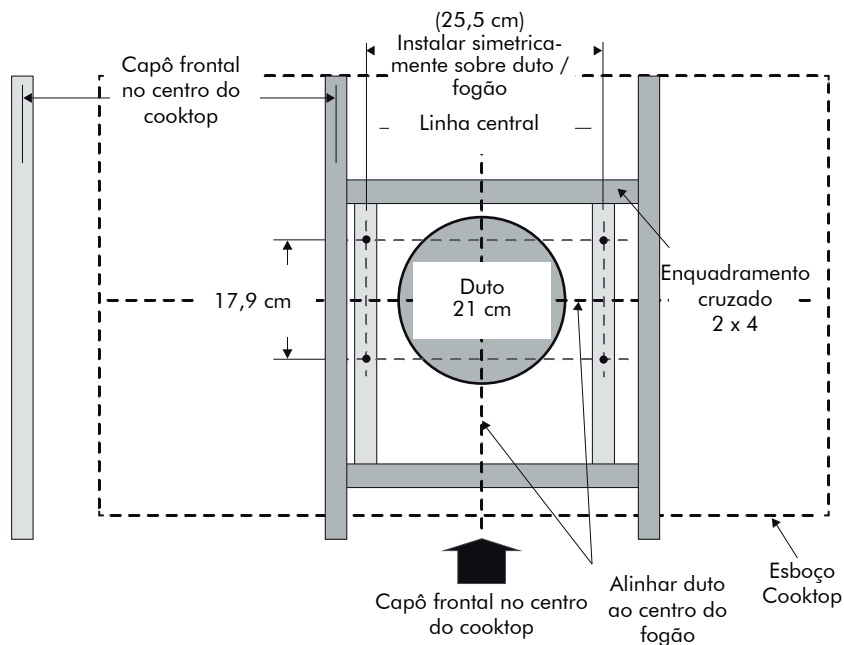
### Exemplo A

NOTA: Vista superior das vigas do teto paralelas à frente do capô



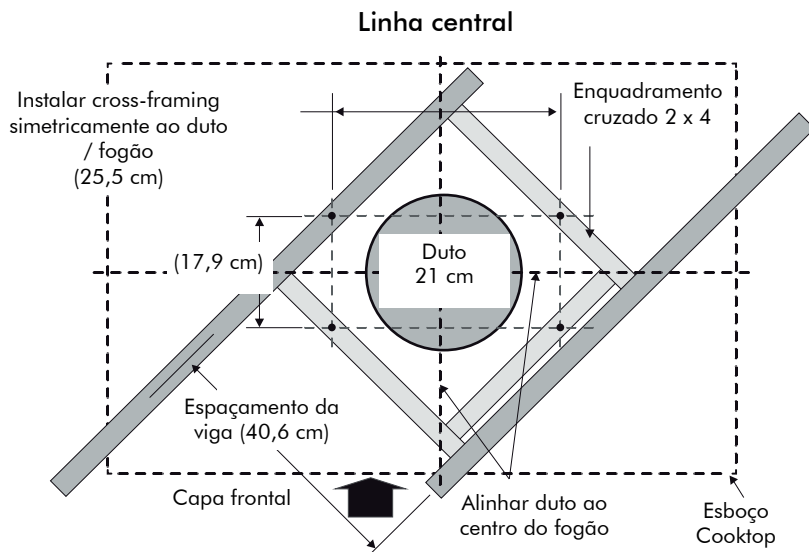
## Exemplo B

NOTA: Vista superior das vigas do teto paralelas à frente do capô



## Exemplo C

NOTA: Vista superior das vigas do teto paralelas à frente do capô

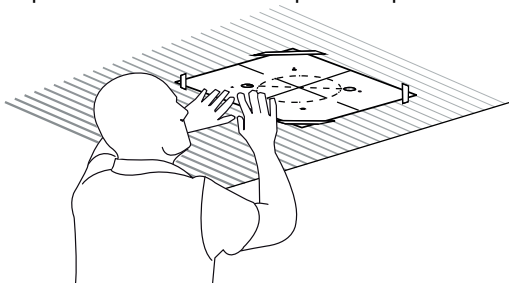


## INSTALAÇÃO DO SUPORTE DE TETO (EXAUSTOR)

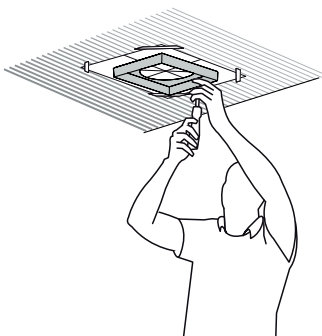
- Coloque o gabarito no teto, considerando as instruções para estruturas de suporte de teto.

NOTA: Verifique a legenda "F" demarcada na estrutura suporte de teto. Essa marcação indica a parte frontal da peça, isso irá influenciar na montagem do exaustor posteriormente.

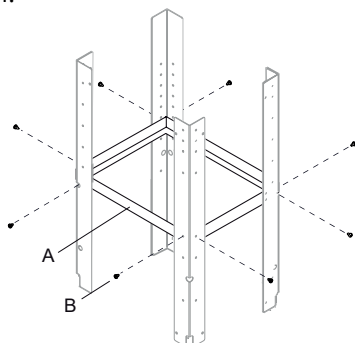
- Marque com um lápis os locais dos furos para os parafusos e duto no teto.



- Fixe o suporte horizontal superior no teto com 4 parafusos – 5x45mm.

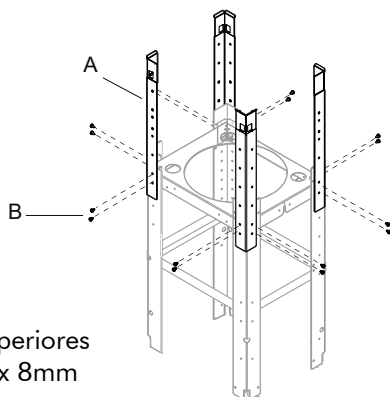


- Inicie a montagem do suporte vertical de fixação da coifa montando o suporte horizontal inferior nas 4 barras inferiores do suporte de fixação vertical utilizando 8 parafusos – 4,2 x 8mm.



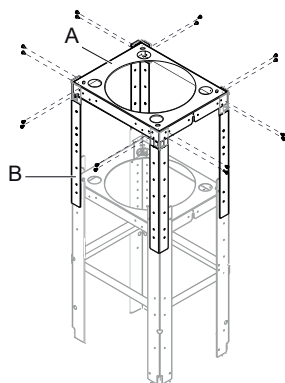
- A. Suporte horizontal inferior
- B. Parafusos de 4,2 x 5mm (8)

- Fixe as 4 barras superiores no suporte de fixação vertical.



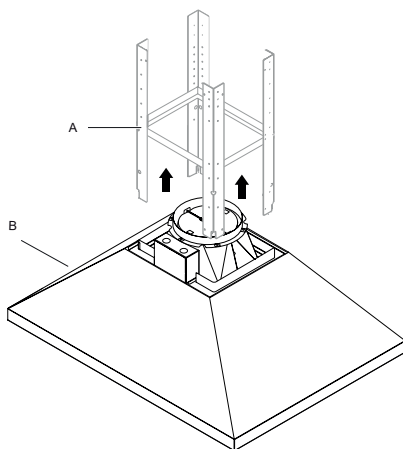
- A. Suportes verticais superiores
- B. Parafusos (16) - 4,2 x 8mm

- Instale o suporte de fixação vertical no suporte horizontal instalado no teto anteriormente utilizando 16 parafusos de 4,2 x 8mm.



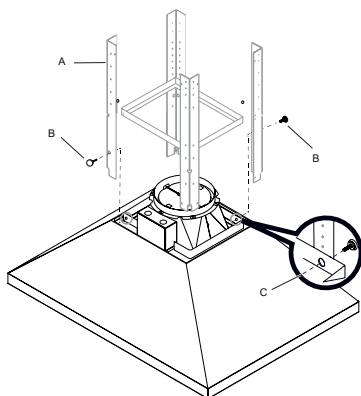
- A. Suporte horizontal superior
- B. Parafusos (16) - 4,2 x 8 mm

- Em duas pessoas ou mais, faça o encaixe do conjunto do exaustor no suporte de fixação vertical.



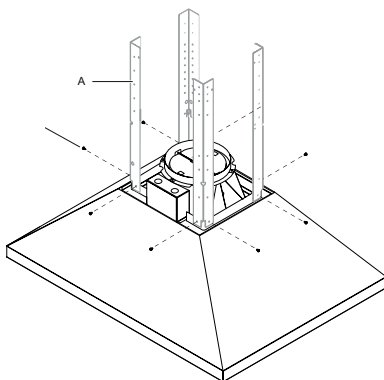
- A. Suporte verticais inferiores
- B. Montagem do capô

- Anexe o conjunto do exaustor no suporte de fixação vertical utilizando 2 parafusos de nivelamento.



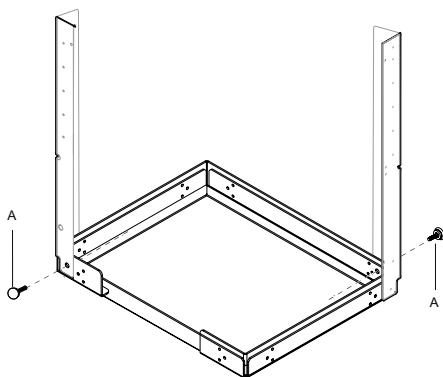
- A. Suporte vertical inferior
- B. Parafusos de nivelamento (2)
- C. Coloque os parafusos de nivelamento através da estrutura

- Fixe os 4 suportes verticais no conjunto do exaustor da coifa utilizando 8 parafusos 4,2 x 8mm.



- A. Suportes verticais inferiores (4)
- B. Parafusos de 4,2 x 8 mm (8)

- Remova os 2 parafusos de nivelamento da estrutura.



- A. Parafusos de nivelamento (2)

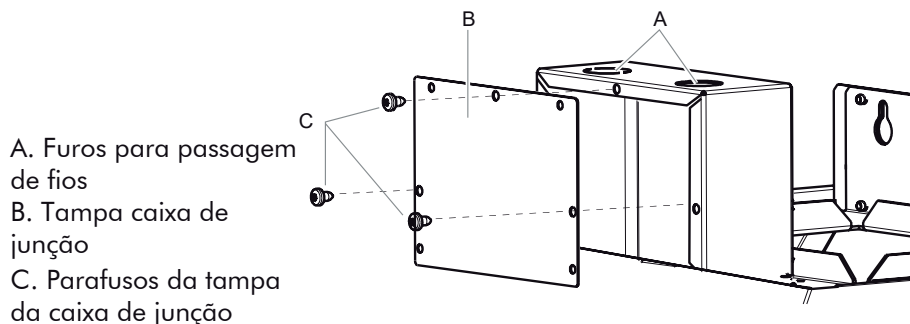
## CONEXÃO ELÉTRICA

### AVISO

Perigo de choque elétrico

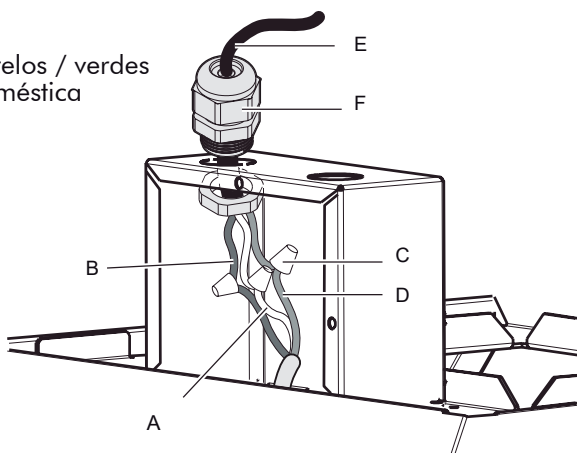
Desconecte a energia antes de realizar a manutenção. Substitua todas as peças e painéis antes de operar. Não fazer isso pode resultar em morte ou choque elétrico.

1. Desconecte a alimentação.
2. Remova a tampa da caixa de terminais.
3. Remova a abertura na tampa da caixa de terminais e instale um alívio de tensão de 1/2 pol.



4. Passe o cabo de alimentação doméstica através do alívio de tensão, na caixa de terminais.

- A. Fios brancos  
B. Fios pretos  
C. Conectores de fio  
D. Fios verdes, nus ou amarelos / verdes  
E. Fonte de alimentação doméstica  
F. Alívio de tensão de 1/2 "



5. Use conectores de fios e conecte os fios pretos (C) juntos.
6. Use conectores de fios e conecte os fios brancos (E) juntos.

## AVISO

Perigo de choque elétrico

Ventilador eletricamente aterrado.

Conecte o fio terra ao fio terra verde e amarelo na caixa de terminais. Não fazer isso pode resultar em morte ou choque elétrico.

7. Conecte o fio terra verde (ou desencapado) da fonte de alimentação doméstica ao fio terra verde-amarelo (F) na caixa de terminais.

8. Aperte o parafuso de alívio de tensão.

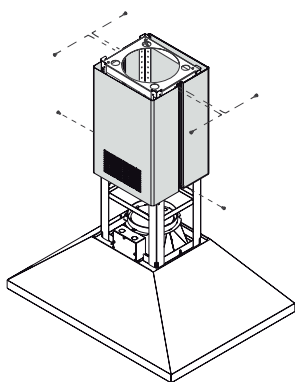
9. Instale a tampa da caixa de terminais.

10. Verifique se todas as lâmpadas estão fixas em seus soquetes.

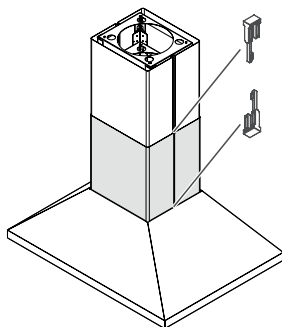
11. Reconecte a alimentação.

## INSTALAÇÃO DAS CAPAS DO DUTO DE AR

- Ao usar as tampas de ventilação superior e inferior, empurre a tampa inferior para baixo no exaustor e levante a tampa superior até o teto e instale com 6 parafusos 3,5 x 6,5mm.



- Coloque as tampas dos dutos inferiores usando 2 suportes plásticos de cada lado.





**NOTA** Para instalações ventiladas, a tampa superior da ventilação pode ser invertida para ocultar os slots.

- Instale o filtro de gordura e ligue a alimentação no painel de serviço.

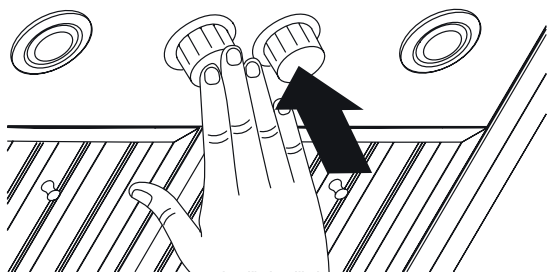
## UTILIZAÇÃO

O exaustor é projetado para remover fumaça, vapores de cozinha e odores da área do cooktop. Para obter os melhores resultados, ligue o exaustor antes de cozinhar e deixe-o funcionar alguns minutos após o término do cozimento para eliminar todos a fumaça e odores da cozinha.

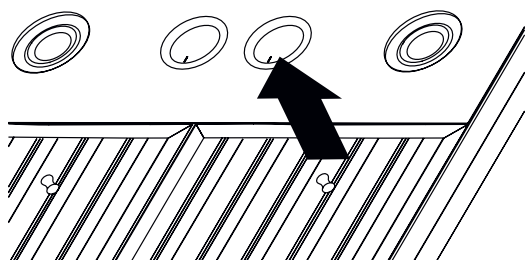
Os controles do exaustor estão localizados no lado central do produto.

## BOTÕES DE CONTROLE

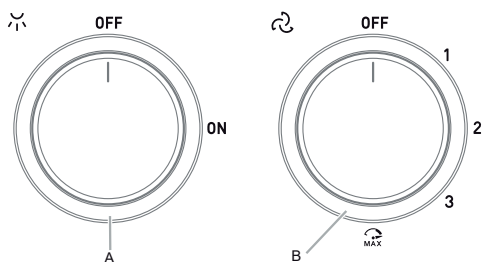
- Você pode ocultar os botões de controle pressionando-os até que fiquem alinhados com o corpo do exaustor



- Pressionar os botões novamente os abaixará e permitirá que o usuário opere as luzes e o soprador.



## CONTROLES



- A. Botão de lâmpadas
- B. Botão do exaustor

## OPERANDO AS LÂMPADAS

1. Gire o interruptor de luz para a posição “ON” para ligar as luzes do exaustor.
2. Gire o interruptor de luz para a posição “OFF” para desligar as luzes do exaustor.

## OPERANDO O EXAUSTOR

1. Gire o interruptor para “1” para ligar o exaustor.
2. Gire o interruptor do exaustor para a posição de velocidade desejada.
3. Gire o interruptor do exaustor para a posição “MAX” para colocar o exaustor em velocidade Alta.
4. Gire o interruptor do exaustor para a posição “OFF” para desligar o exaustor.

## START AUTOMÁTICO DO EXAUSTOR

A coifa é equipada com um sensor para ligar automaticamente o exaustor quando o calor excessivo é detectado na área de controle. Quando o interruptor do exaustor está na posição “Desligado”, este sensor irá ligar em alta velocidade quando necessário. Quando o calor diminuir, o exaustor desligará. Quando o interruptor do exaustor está na posição Ligado, o sensor de calor não está ativo e o exaustor funciona normalmente.

## MANUTENÇÃO E LIMPEZA

### SUPERFÍCIES EXTERNAS

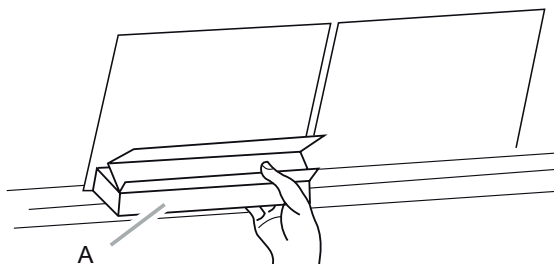
Para evitar danos à superfície externa, não use palha de aço ou esfregões com sabão. Esfregue na direção da linha da textura para evitar arranhar a superfície. Sempre seque para evitar marcas de água.

- Limpador e polidor de aço inoxidável.

- Detergente líquido suave e água.
- Limpe com um pano macio úmido ou esponja não abrasiva, enxágue com água limpa e seque.

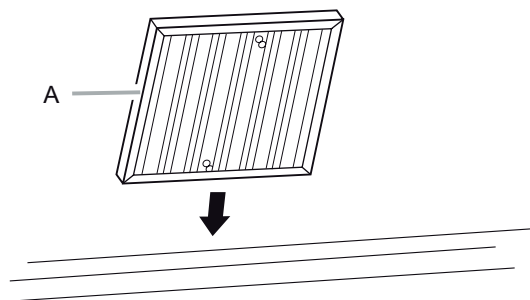
Filtros de metal e bandejas de gotejamento:

1. Use as 2 mãos para remover os filtros.
2. Segure as alças do filtro, puxe em direção à frente do exaustor e puxe a alça traseira para baixo para removê-la. Repita para cada filtro.
3. Remova a bandeja de gotejamento de gordura.



A. Bandeja de gotejamento

4. Lave os filtros de metal e as bandejas de gordura conforme necessário na máquina de lavar louça ou em uma solução de detergente com água quente para limpar.
5. Substitua a bandeja de gotejamento de gordura.
6. Reinstale os filtros, segure as alças do filtro e coloque a borda frontal do filtro no exaustor.
7. Empurre a alça traseira e coloque a parte traseira do filtro na bandeja coletora para prendê-lo. Repita para cada filtro.



A. Filtro de gordura

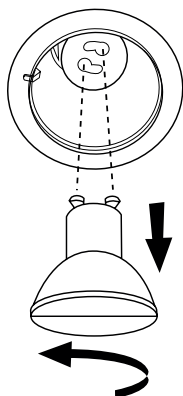
## SUBSTITUINDO UMA LÂMPADA LED

Desligue o exaustor e deixe a lâmpada de LED esfriar.

Para evitar danificar ou diminuir a vida útil da nova lâmpada, não toque na lâmpada com os dedos desprotegidos. Substitua a lâmpada, usando tecido ou luvas de algodão para manusear.

Se as novas lâmpadas não funcionarem, certifique-se de que estejam inseridas corretamente antes de chamar o serviço.

1. Desconecte a alimentação.
2. Empurre a lente para cima e gire-a no sentido anti-horário.
3. Remova a lâmpada e substitua-a por uma lâmpada LED de 120 volts, 7,5 W. Gire no sentido horário para travá-la no lugar.
4. Repita as etapas 2-3 para as outras lâmpadas, se necessário.
5. Reconecte a alimentação.



## SOLUÇÃO DE PROBLEMAS

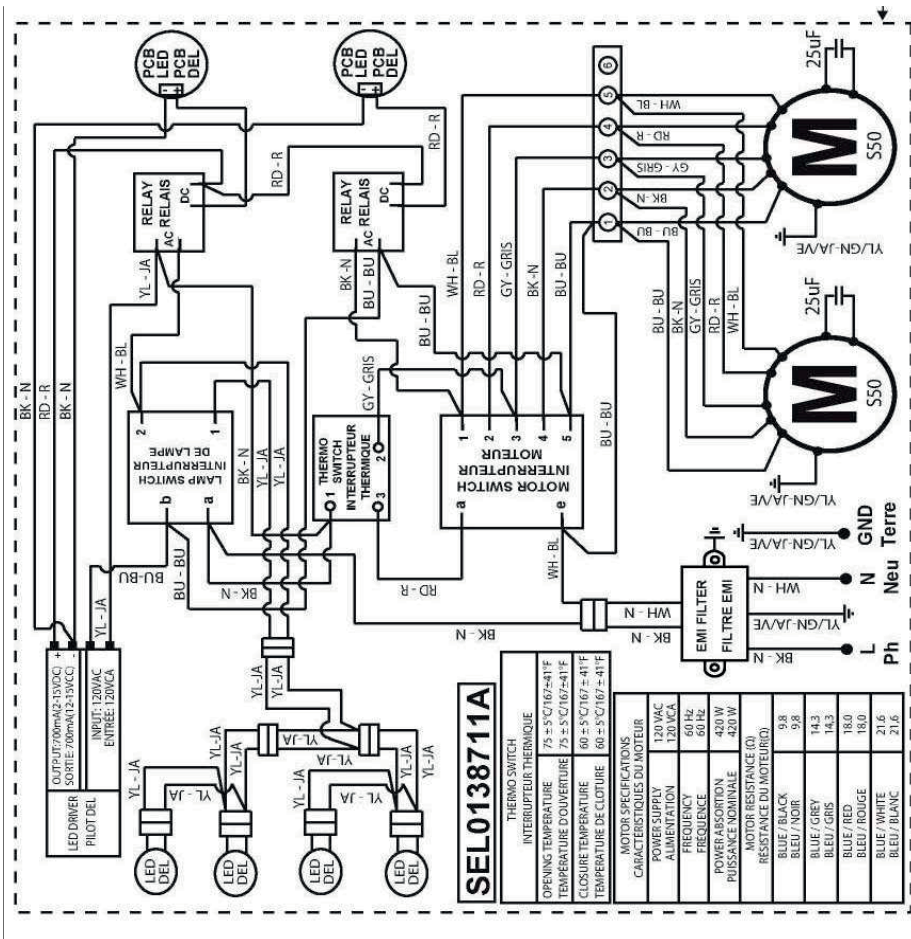
FALHAS	CAUSAS	SOLUÇÕES
A coifa não liga	<p>Disjuntor desligado ou falta de energia elétrica.</p> <p>O cabo de alimentação não está conectado à tomada?</p> <p>A tomada está funcionando?</p>	<p>Ligue o disjuntor ou aguarde o retorno da energia.</p> <p>Conecte o cabo de alimentação a uma tomada de 3 pinos aterrada.</p> <p>Faça um teste ligando outro aparelho com a mesma tensão elétrica (voltagem). Se ele também não ligar, verifique se o disjuntor está ativado e acione um electricista de sua confiança, caso identifique ser necessário algum ajuste na parte elétrica da sua cozinha.</p>
Força de sucção insuficiente	<p>A velocidade correta foi selecionada?</p> <p>Os filtros precisam ser limpos ou substituídos?</p> <p>As saídas de ar estão obstruídas?</p> <p>A Coifa está centralizada acima do fogão?</p>	<p>Verifique se a velocidade selecionada está adequada</p> <p>Limpe ou substitua os filtros Reaperte a lâmpada.</p> <p>Verifique se as saídas de ar estão livres</p> <p>Certifique-se de que seu posicionamento esteja de acordo com as instruções para Instalação da sua Coifa (páginas de X a X).</p>

FALHAS	CAUSAS	SOLUÇÕES
A lâmpada não acende	A lâmpada precisa ser trocada?	Troque a lâmpada. Veja seção "Substituindo a Lâmpada Halógena"
	A lâmpada foi corretamente instalada?	Verifique se a lâmpada está corretamente instalada. Veja seção "Substituindo a Lâmpada Halógena".
	Verificar se o plugue do cabo de força está ligado	No caso de incompatibilidade do plugue com a tomada, troque a tomada por uma adequada.

## DADOS TÉCNICOS

<b>Modelo</b>	<b>NEW LEONE</b>
Largura (cm)	106,7
Profundidade (cm)	68,6
Largura chaminé (cm)	33,2
Profundidade da chaminé (cm)	30,5
Altura mínima produto instalado (cm)	118,3
Altura máxima produto instalado (cm)	95,3
Dimensões externas do produto com embalagem (L x A x P)	119,5 x 80 x 86,5
Iluminação	4 lâmpadas dicroicas - 7,5 W LED (GU10)
Filtro (tipo)	Baffle - aço inox (lavável)
Duto de ar (diâmetro)	8"
Tensão de alimentação (V)	127
Corrente (A)	7,3
Potência (W)	926
Velocidades (níveis)	4
Vazão de ar (m <sup>3</sup> / h)	2040
Nível de ruído (dB)	65
Cor	Inox
Acabamento	Escovado
Certificação	INMETRO

# DIAGRAMA ELÉCTRICO





## CERTIFICADO DE GARANTIA

O seu produto fornecido pela TECNO SUD AMERICA LTDA é garantido contra defeitos de fabricação, pelo prazo de 12 meses contados a partir da data da emissão da Nota Fiscal ao consumidor, sendo:

- 03 meses - garantia legal; (Lei 8.078/90 - Código de defesa do consumidor)
- 09 últimos meses - garantia contratual, concedida pela TECNO SUD AMERICA.

A garantia compreende a substituição gratuita de peças e mão de obra para defeitos constatados como sendo de fabricação. Apenas a Rede de Serviços TECNO, ou quem esta indicar, são responsáveis pelo diagnóstico de falhas e execução de reparos durante a vigência da garantia. Durante o período de vigência da garantia, caso os defeitos constatados forem considerados como de fabricação, a companhia se obriga a trocar as peças e/ ou dar assistência gratuita no seu produto a partir da data do chamado. Se o produto não apresentar defeitos ou apresentar uso inadequado, será cobrada a taxa de visita técnica.

O reparo, a critério da TECNO SUD AMERICA LTDA poderá incluir a substituição de peças, por novas ou recondiçionadas equivalentes. Este produto e as peças substituídas serão garantidas pelo restante do prazo original. Todas as peças substituídas se tornam propriedade da TECNO SUD AMERICA LTDA ;

<b>Tabela de componentes apenas cobertos com garantia de até 90 dias (Garantia Legal):</b>	
<b>Categoria</b>	<b>Componentes</b>
Fornos e Micro-ondas	Manípulos, lâmpadas, vidros, gaveta e resistência elétrica.
Fogões	Manípulos, lâmpadas, vidros, trempes, espalhadores, gavetas e resistência elétrica.
Cooktops e Rangetops	Manípulos, vidros, trempes e espalhadores.
Coifas e Lava-louças	Filtros, lâmpadas e manípulos.
Refrigeradores	Filtro de água, lâmpadas, prateleiras, suportes internos e vidros.

As garantias legal e/ou contratual ficam automaticamente invalidadas se:

- O uso do produto não for exclusivamente para fins domésticos;
- Na instalação do produto, não forem observadas as especificações e recomendações do Manual de instrução quanto às condições para instalação do produto, tais como, nivelamento do produto, adequação do local para instalação, tensão elétrica compatível com o produto, etc;
- Na instalação, condições básicas tais como: condições elétricas, oscilação de energia, pressão de água e/ou gás não forem compatíveis com as ideais recomendadas no Manual de instrução;

- Na utilização do produto não forem observadas as instruções de uso e recomendações do Manual de instrução, tais como diâmetro máximo das painéis, limpeza, entre outros.

- Ocorrerem mau uso, má conservação, descuido, modificações estéticas e/ou funcionais, ou ainda, falhas decorrentes de conserto por pessoas ou entidades não credenciadas pela rede de serviços TECNO;

- Houver sinais de violação do produto, remoção e/ou adulteração do número de série ou da etiqueta de identificação do produto.

• As garantias legal e/ou contratual não cobrem:

- Despesas com a instalação do produto realizada pela Rede de Serviços TECNO ou por pessoas ou empresas não credenciadas pela TECNO.

- Despesas decorrentes e consequentes de instalação de peças e acessórios que não pertençam ao produto, mesmo aqueles comercializados pela companhia.

- Despesas com mão de obra, materiais, peças e adaptações necessárias à preparação do local para instalação do produto, ou seja: rede elétrica, de gás, alvenaria, aterramento, etc.;

- Serviços e/ou despesas de manutenção, tais como limpeza ou atendimentos preventivos solicitados;

- Falhas no funcionamento do produto decorrentes de fatores externos, tais como: interrupções, falta ou problemas de abastecimento elétrico ou gás na residência e objetos em seu interior ou exterior (grampo, clips, etc.);

- Falhas no funcionamento normal do produto decorrentes da falta de limpeza e excesso de resíduos, bem como decorrentes da ação de animais (insetos, roedores ou outros animais), ou ainda, decorrentes da existência de objetos em seu interior, estranhos ao seu funcionamento e finalidade de utilização;

- Transporte do produto até o local definitivo da instalação;

• - Produtos ou peças que tenham sido danificados em consequência de remoção, manuseio, quedas ou atos pelo próprio consumidor ou por terceiros, bem como efeitos decorrentes de fato da natureza, tais como relâmpago, chuva, inundação, etc.

**NÃO NOS RESPONSABILIZAMOS POR PROBLEMAS QUE FORAM OCASIONADOS POR SERVIÇOS DE TERCEIROS (SERVIÇOS TÉCNICOS NÃO CREDENCIADOS PELA TECNO SUD AMERICA LTDA).**

- No ato da entrega, verifique se o produto e as informações da Nota Fiscal estão de acordo com a compra realizada. Se identificar qualquer divergência, recuse a entrega, mencionando o motivo no verso da Nota Fiscal, e entre em contato com o responsável pela venda ou entrega;

- Produtos de saldo ou mostruário que possuam defeitos estéticos, mesmo aqueles vendidos pela companhia como sendo no estado que se encontram (riscados ou amassados, manchados ou amarelados) e/ou com falta de peças.

Esses têm garantia de 12 meses apenas para defeitos funcionais não discriminados em sua nota fiscal de compra;

- Problemas de oxidação/ferrugem com causa comprovada nos seguintes fatores:

\* Instalação em ambiente de alta salinidade;

\* Instalação em sol e chuva (ações de agentes da natureza);

- \* Exposição e/ou contato do produto a substâncias ácidas ou alcalinas;
  - \* Utilização de produtos químicos inadequados para limpeza, incluindo uso de materiais ou ferramentas sujas/ásperas;
  - Despesas por processos de inspeção e diagnóstico, incluindo a taxa de visita do técnico, que determinem que a falha no produto foi causada por motivo não coberto por esta garantia.
  - Chamados relacionados a orientação de uso de eletrodomésticos, cuja explicação esteja presente no Manual de Instruções ou em Etiquetas Orientativas que acompanham o produto, serão cobrados dos consumidores.
- A garantia contratual não cobre
- Peças com defeitos que não impactam a funcionalidade do produto, tais como peças amassadas, riscadas, trincadas, manchadas, etc.;
  - Os serviços mencionados no presente certificado serão prestados apenas no perímetro urbano das cidades onde se mantiver o Serviço Autorizado TECNO. Nas demais localidades, onde o fabricante não mantiver Serviço Autorizado, os defeitos deverão ser comunicados ao revendedor, sendo que neste caso, as despesas decorrentes de transporte do produto, seguro, bem como despesas de viagem e estadia do técnico, quando for o caso, correrão por conta do consumidor, seja qual for a natureza ou época do serviço.
  - Todo e qualquer vício de fabricação aparente e de fácil constatação, estes devem ser evidenciados e solicitados alterações / substituições dentro da vigência da garantia legal.
  - Peças sujeitas ao desgaste natural, descartáveis ou consumíveis, peças móveis ou removíveis em uso normal, tais como botões de comando, puxadores, trempes, queimadores, bem como, a mão de obra utilizada na aplicação das peças e as consequências advindas dessas ocorrências.
  - A TECNO SUD AMERICA LTDA não autoriza nenhuma pessoa ou entidade a assumir em seu nome, qualquer outra responsabilidade relativa à garantia de seus produtos além das aqui explicitadas.
  - A TECNO SUD AMERICA LTDA reserva-se o direito de alterar características gerais, técnicas e estéticas de seus produtos, sem aviso prévio.
  - Este termo de garantia é válido para produtos vendidos e instalados no território brasileiro. - Para a sua tranquilidade, mantenha o Manual de instrução com este Termo de Garantia e Nota Fiscal de compra do produto em local seguro e de fácil acesso.
  - ATENÇÃO: para usufruir da garantia, preserve e mantenha em sua posse, a Nota Fiscal de Compra do produto e o Termo de Garantia. Esses documentos precisam ser apresentados ao profissional autorizado quando acionado o atendimento.

•TECNO SUD AMERICA LTDA

Atendimento ao Consumidor: Rua Tomazina, nº79

Pinhais / PR

CEP 83325 040

Telefone: 0800 041 5757

Email: [sac@tecnoeletros.com.br](mailto:sac@tecnoeletros.com.br)

Site: [www.tecnoeletros.com.br](http://www.tecnoeletros.com.br)











<https://elica.com/BR-pt>  
SAC 0800 041 5757