



MANUAL DE INSTALAÇÃO E DO USUÁRIO



COIFAS NEW CALABRIA

Da mesa de nosso presidente

“Aria Nuova” é uma declaração contida em duas palavras. Encerra o presente e o futuro da Elica, mas também muito do seu passado, do espírito com que começou a sua aventura, há só 50 anos atrás.

Contém a sua abertura às ideias, aos desafios e às pessoas.

Contém a sua italianidade, que fala finalmente a todo mundo no seu idioma, para reafirmar o orgulho e superioridade do Made in Italy.

Contém a sua vontade de instaurar novas relações com quem usa os seus produtos – relações em que produto e pessoa dialogam no mesmo plano e partilham a mesma visão, a mesma filosofia, as mesmas ideias.

Mas sobretudo contém o ar, que é o seu “território” e que a Elica deseja, a todo custo, reservar, difundindo a cultura do ecodesign e uma sensibilidade nova.

Porque o ar é precioso e um bem de todos.

Baseando-se em todo em toda nossa história gostaria de lhe desejar muito obrigado pela preferência de sua escolha ao adquirir um eletrodoméstico de nossa empresa ELICA SPA.

FRANCESCO CASOLI
PRESIDENTE ELICA SPA

ÍNDICE

INTRODUÇÃO	4
RESPONSABILIDADE DO FABRICANTE	4
PROTEÇÃO AMBIENTAL	5
EMBALAGENS PLÁSTICAS	5
ETIQUETA DO APARELHO	5
SEGURANÇA	6
DICAS IMPORTANTES	7
APRESENTAÇÃO DO PRODUTO	9
LISTA DE MATERIAIS	10
INSTRUÇÕES TÉCNICAS DE INSTALAÇÃO	11
DIMENSÕES DO PRODUTO	11
SAÍDA DE ESCAPE	12
REQUISITOS DE VENTILAÇÃO	12
INSTALAÇÃO	14
PREPARE O LOCAL	14
MONTAGEM DO SUPORTE DO EXAUSTOR	15
INSTALAÇÃO DO MOTOR DO VENTILADOR INTERNO	17
INSTALAÇÃO NA PAREDE	20
MONTAGEM DO EXAUSTOR	21
CONEXÃO ELÉTRICA	23
UTILIZAÇÃO	24
BOTÕES DE CONTROLE	24
CONTROLES	25
OPERANDO AS LÂMPADAS	25
OPERANDO O EXAUSTOR	25
START AUTOMÁTICO DO EXAUSTOR	25
MANUTENÇÃO E LIMPEZA	26

SUPERFÍCIES EXTERNAS	26
SUBSTITUINDO UMA LÂMPADA LED	27
SOLUÇÃO DE PROBLEMAS	28
DADOS TÉCNICOS	30
DIAGRAMA ELÉTRICO NEW CALABRIA 90	31
DIAGRAMA ELÉTRICO NEW CALABRIA 120	32
CERTIFICADO DE GARANTIA	33
ANOTAÇÕES	36

INTRODUÇÃO

LEIA ESTAS INSTRUÇÕES ATENTAMENTE ANTES DE INSTALAR E UTILIZAR O APARELHO.

O fabricante não deve ser responsabilizado por danos materiais ou danos pessoais resultantes da instalação incorreta ou uso inadequado do aparelho.

O fabricante também não se responsabiliza por quaisquer imprecisões devidas a erros de impressão ou transcrição neste folheto.

A aparência das figuras aqui incluídas é apenas para orientação.

O fabricante reserva-se o direito de fazer modificações em seus produtos quando julgar necessário ou benéfico, porém as características essenciais de segurança e desempenho não devem ser afetadas.

ESTE APARELHO FOI CONCEBIDO PARA USO DOMÉSTICO NÃO PROFISIONAL.

Este manual do usuário é parte integrante do aparelho e, portanto, deve ser mantido em um local acessível ao usuário durante toda a vida útil do aparelho.

RESPONSABILIDADE DO FABRICANTE

O fabricante não será responsável por danos materiais ou ferimentos pessoais devido a:

- Uso do aparelho diferente do especificado;
- Não cumprimento das instruções do manual do usuário;
- Adulteração / modificações não autorizadas em qualquer parte do aparelho;
- Uso de peças sobressalentes não originais;
- Este aparelho destina-se a cozinhar alimentos em ambiente doméstico. Qualquer outro uso será considerado impróprio;
- O aparelho não foi projetado para operar com temporizadores externos ou sistemas de controle remoto.

AVISO: a marcação **CE** neste produto é uma declaração, sob responsabilidade total do fabricante, de que o produto cumpre todos os requisitos europeus de saúde, segurança e ambiente definidos na legislação que abrange este tipo de produto.

PROTEÇÃO AMBIENTAL



Pense no meio ambiente ao descartar a embalagem.

Este aparelho está marcado de acordo com a Diretiva Internacional sobre resíduos de equipamentos elétricos e eletrônicos.

Esta diretiva define os padrões para a coleta e reciclagem de resíduos de equipamentos elétricos e eletrônicos.

A embalagem deste aparelho é composta pelos elementos estritamente necessários para garantir uma proteção suficiente durante o transporte. Os materiais de embalagem são totalmente recicláveis, reduzindo assim o seu impacto ambiental. Ajude a proteger o meio ambiente levando em consideração as seguintes dicas:

- Separe os materiais de embalagem para reciclagem;
- Inutilize o aparelho antigo antes de levá-lo para o centro de coleta. Peça às autoridades locais competentes, detalhes sobre o centro de reciclagem mais próximo para onde você pode levar o aparelho antigo;
- Não descarte óleo usado no ralo. Guarde-o em um recipiente fechado e leve à central de reciclagem; se isso não for possível, descarte-o em resíduo misto (desta forma será descartado em instalação monitorada - embora não seja a melhor solução, pelo menos evita a contaminação dos sistemas de esgoto / água).

EMBALAGENS PLÁSTICAS

Perigo de asfixia

- Não deixe a embalagem ou qualquer parte dela ao alcance de crianças.
- Não deixe as crianças brincarem com os sacos plásticos.

ETIQUETA DO APARELHO

A etiqueta do aparelho contém os dados técnicos, o número de série e a marca de aparelho. A etiqueta do aparelho está localizada na parte frontal do produto e não deve ser removida em nenhum momento.

SEGURANÇA

A sua segurança e a de terceiros é muito importante.
ESTE MANUAL E SEU PRODUTO TÊM INFORMAÇÕES IMPORTANTES DE
SEGURANÇA. LER ATENTAMENTE E GUARDAR PARA FUTURA REFERÊNCIA.



Este é o símbolo de alerta de segurança.
Alerta sobre situações que podem trazer ferimentos ou riscos à sua
vida, ou a terceiros.

As mensagens de segurança que estarão no manual, virão após o símbolo
 e a palavra “PERIGO” ou “ADVERTÊNCIA”.

Estas duas palavras significam:



PERIGO

Existe o risco de: perda de vida ou de ocorrência de danos graves ao utilizador
se as instruções não forem seguidas imediatamente.



ADVERTÊNCIA

Existe o risco de: perda de vida ou de ocorrência de danos graves ao utilizador
se as instruções não forem seguidas imediatamente.

Todas as mensagens de segurança mencionam qual é o risco em potencial,
como reduzir as chances de ferimento e o que pode acontecer se as instruções
não forem seguidas.



ADVERTÊNCIA



Risco de Choque Elétrico!

Desligue o disjuntor antes de efetuar qualquer manutenção
no produto.

Recoloque todos os componentes antes de ligar o produto.

Não remova o pino de conexão terra.

Ligue a uma tomada tripolar aterrada.

Não use adaptadores, benjamins ou T's.

Não use extensões.

Não seguir estas instruções pode trazer risco de morte,
incêndio ou choque elétrico.

- Se o cabo de alimentação estiver danificado deve ser substituído pela Rede de Serviços do fabricante, a fim de evitar riscos.

Nota: O plugue do cabo de alimentação do seu produto deve estar em conformidade com a NBR 14136/2002 do INMETRO e deve ser mantido.

- Use duas ou mais pessoas para mover e instalar o seu produto.
- Existe o risco de incêndio se a limpeza não for realizada de acordo com as instruções.
- Assegure-se de que o aparelho está desligado antes de substituir a lâmpada, para evitar a possibilidade de choque elétrico.
- Recomenda-se que as crianças sejam vigiadas para assegurar que elas não estejam brincando com o aparelho.
- CUIDADO: Partes acessíveis podem tornar-se quentes quando usado com aparelhos de cocção.
- O ar succionado pela Coifa não deve ser eliminado através do mesmo sistema de chaminé de outro dispositivo que funcione a gás ou outro combustível (por exemplo: aquecedor a gás).

DICAS IMPORTANTES

- Este produto foi desenvolvido exclusivamente para uso doméstico.
- Recomendamos que instalação da sua Coifa seja realizada pela Rede de Serviços do fabricante. Esta instalação não é gratuita.
- Não use a Coifa se ela estiver danificada ou não estiver funcionando corretamente.
- Instale e posicione a Coifa exatamente de acordo com as instruções contidas neste manual de usuário.
- O ambiente deve ser suficientemente arejado quando o produto estiver sendo usado junto com outro dispositivo que funcione a gás ou outro combustível.
- Verifique se a tensão de alimentação indicada na etiqueta no cabo de alimentação da Coifa de parede é a mesma da tomada onde ela será ligada.
- Para proteção da rede elétrica o produto deve ser ligado a um circuito protegido por um disjuntor. Caso não existam disjuntores disponíveis no quadro de distribuição de força de sua residência, consulte um eletricista para instalá-los, preferencialmente próximo à Coifa.
- Utilize uma tomada exclusiva e em perfeito estado, aprovada pelo Inmetro.
- Jamais guarde materiais inflamáveis dentro ou em cima da Coifa.
- Não conserte ou substitua qualquer peça da Coifa, a não ser que seja especificamente recomendado neste manual. Todos os demais serviços de manutenção devem ser executados por um técnico da Rede de Serviços do fabricante e serão cobrados após o período de garantia.
- A sua Coifa não deve ser usada por crianças ou pessoas não capacitadas a operá-la corretamente.

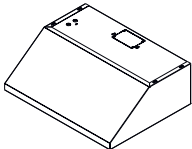
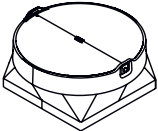





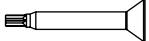

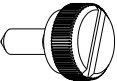
- Não deixe acumular gordura dentro ou fora da Coifa, pois isto diminui o rendimento do aparelho. Efetue a limpeza da Coifa regularmente, conforme as instruções deste manual.
- Não coloque objetos sobre a Coifa, pois podem obstruir as saídas do ar, além de poder causar a queda do mesmo.
- Não faça a flambagem de alimentos sob a Coifa. Isso pode danificar o aparelho.
- Fique atento ao fritar alimentos. A gordura em alta temperatura pode inflamar-se produzindo chamas que podem danificar a Coifa.
- Faça a limpeza periódica dos filtros conforme as instruções da seção “Limpeza e Manutenção”.
- Não toque na lâmpada da coifa de parede e na região do seu entorno quando a mesma estiver acesa, pois tanto a lâmpada quanto a área à sua volta atingem altas temperaturas.
- Utilize luvas para fazer todas as operações de instalação e manutenção.

APRESENTAÇÃO DO PRODUTO



1. Exaustor
2. Lâmpadas LED
3. Controles de iluminação e utilização
4. Filtro de gordura
5. Alça do filtro de gordura

LISTA DE MATERIAIS

Imagem	Peças	Quantidade
	Exaustor	01
	Suporte do duto de ar 8"	01
	Barra do suporte de fixação vertical	01
	Parafuso 5x45 mm	06
	Buchas 5.4x75 mm	04
	Parafusos 3.5x9.5 mm	04
	Parafusos 4.2x8 mm	04
	Adaptador T20 TORX	01
	Buchas 10x50 mm	02
	Parafuso da bandeja de gotejamento	04

INSTRUÇÕES TÉCNICAS DE INSTALAÇÃO

As instalações, ajustes, transformações e manutenções listadas nesta seção devem ser realizadas apenas por técnicos habilitados (de acordo com a legislação aplicável).

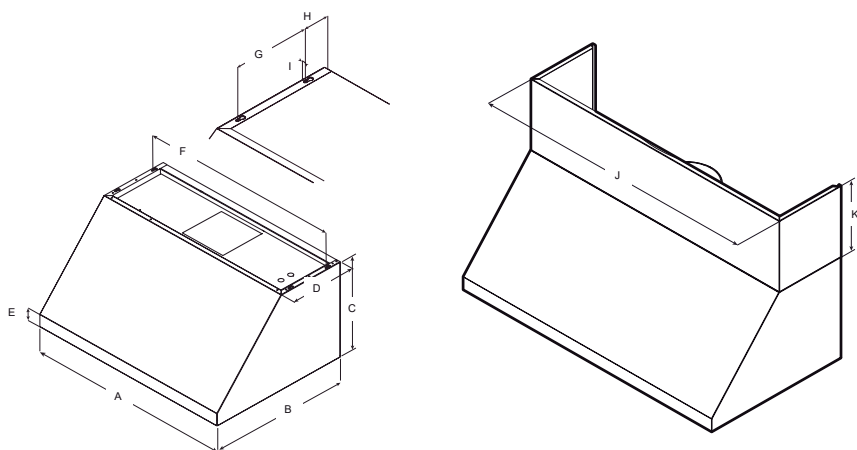
A instalação incorreta do produto pode causar danos materiais e ferimentos a pessoas ou animais de estimação; a fabricante não será responsabilizada neste caso.

A regulagem automática do aparelho ou dispositivos de segurança só podem ser modificados pela fabricante ou por um profissional devidamente autorizado durante a vida útil do aparelho.

Certifique-se de que todo o EPI necessário seja usado ao realizar a instalação.

DIMENSÕES DO PRODUTO

* Com o kit de extensão de duto



Modelos		
	NEW CALABRIA91 (ECL136S4)	NEW CALABRIA122 (ECL148S4)
A	36" (91.1 cm)	48" (121.7 cm)
B	25" (63.5 cm)	
C	18" (45.7 cm)	
D	12" (30.3 cm)	
E	1 5/8" (5.7 cm)	
F	35 1/8" (89.2 cm)	47 1/8" (119.7 cm)
G	7 1/2" (19 cm)	
H	2 9/16" (6.5 cm)	
I	3/8" (1 cm)	

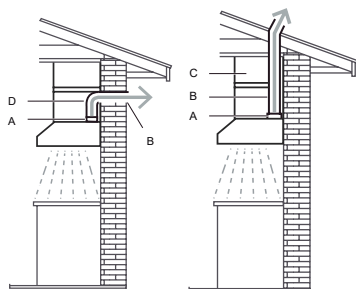
Modelos	Modelos	Modelos
KIT02159	30" (76.2 cm)	6" (15.2 cm)
KIT02158	36" (91.54 cm)	
KIT02622	42" (106.5 cm)	
KITO2164	48" (121.7 cm)	
KIT02160	30" (76.2 cm)	12" (30.5 cm)
KITO2161	36" (91.54 cm)	
KITO2623	42" (106.5 cm)	
KITO2165	48" (121.7 cm)	

KIT	#Parte	
		ECL136S4 36" (91.54 cm)
Kit de extensão de chaminé longa 6"	KIT02158	KIT02164
Kit de extensão de chaminé longa 12"	KIT02161	KIT02165
Lâmpada de calor com 2 - Kit de lâmpadas 175W	KIT0155107	KIT0155111
Kit de respingos de aço inoxidável e racks quentes	KIT0142867	KIT0142870
Exaustor de linhas 1200 Kit	KIT0154387	
Kit de ventilador externo 1200	KIT0153054	

SAÍDA DE ESCAPE

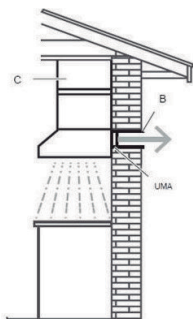
A sua coifa foi projetada para ser utilizada no modo exaustão, onde o ar é direcionado para o exterior da residência pelo teto ou pela parede. Existem dois tipos de instalações possíveis (descarga vertical / descarga horizontal), verifique qual tipo de instalação se adapta melhor ao seu caso e siga as instruções a seguir:

DESCARGA VERTICAL



- A. (8,3 x 25,4 cm) transição retangular
- B. (8,3 x 25,4 cm) duto
- C. Gabinete
- D. Cotovelo de 90°

DESCARGA HORIZONTAL



- A. Transição retangular (8,3 x 25,4 cm)
- B. Duto (8,3 x 25,4 cm)
- C. Gabinete

REQUISITOS DE VENTILAÇÃO

- A saída do sistema de ventilação deve ser orientada para a área externa.
- Não oriente a saída do sistema de ventilação para um sótão ou outra área fechada.

PREPARAÇÃO

- Não corte vigas, a menos que seja absolutamente necessário. Caso seja necessário cortar uma viga, uma estrutura de suporte deve ser construída.
- Os materiais de fixação são fornecidos para garantir a instalação do aparelho na maioria dos tipos de paredes / telhados, no entanto, um técnico qualificado deve verificar a adequação dos materiais de acordo com o tipo de parede / telhado / marcenaria onde o aparelho será instalado.
- Antes de fazer recortes, certifique-se de que haja espaço adequado dentro do telhado ou parede para ventilação de exaustão.

ALTURA DE INSTALAÇÃO RECOMENDADA

A altura de instalação da coifa pode ser definida de acordo com a preferência do usuário. Porém, quanto mais próximo o exaustor da coifa estiver do cook-

-top/fogão, mais eficiente será a captura de odores, gordura e fumaça do ambiente. A instalação da coifa deve respeitar as distâncias mínimas para cada tipo de fonte de calor que estará abaixo do aparelho, essa distância mínima serve para proteger os componentes internos do equipamento do calor excessivo, garantindo assim a vida útil do aparelho.

Para fogões a gás e instalações de fogão:

- Monte o exaustor de forma que a parte inferior esteja pelo menos 30" (76,2 cm) acima da superfície de cozimento.

Para instalações de fogão de indução e fogão elétrico:

- Monte o exaustor de forma que a parte inferior fique pelo menos 24" (61 cm) acima da superfície de cozimento.

Não há altura máxima de montagem, entretanto, recomendamos montar o exaustor não mais do que 36" (91,4 cm) acima da superfície de cozimento.

Para cada polegada (2,54 cm) acima de 36" (91,4 cm), a eficiência de captura de fumaça e umidade diminui em uma taxa crescente e pode não fornecer um nível aceitável de desempenho de ventilação.

Este produto é para uso doméstico.

LEIA O MANUAL DE INSTALAÇÃO PARA APLICAÇÕES ESPECÍFICAS. Verifique a altura do teto e do exaustor antes de selecioná-lo.

INSTALAÇÃO

PREPARE O LOCAL

- Recomenda-se que o sistema de ventilação seja instalado antes do exaustor.
- Antes de fazer recortes, certifique-se de que haja espaço adequado dentro do teto ou parede para ventilação de exaustão.
- Verifique a altura do teto e a altura máxima do exaustor antes de selecioná-lo.

1. Desconecte a alimentação.

2. Determine qual método de ventilação usar: telhado, parede ou sem ventilação.

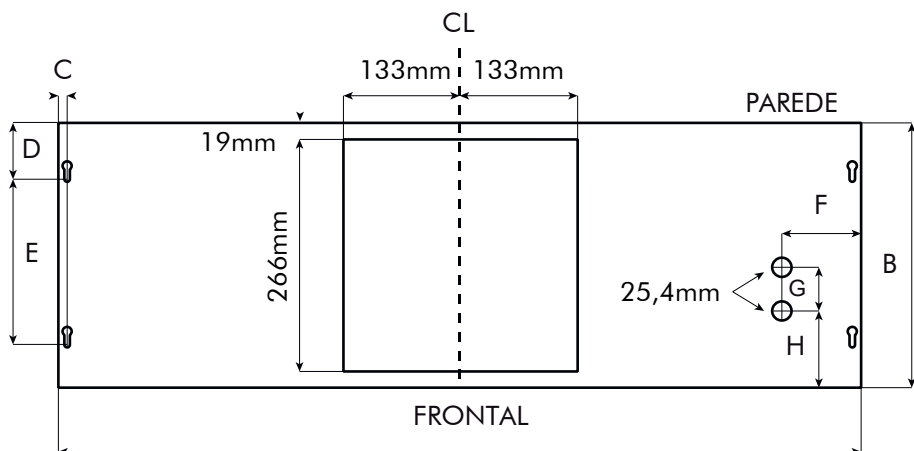
3. Selecione uma superfície plana para montar o exaustor. Coloque a cobertura sobre essa superfície.

4. Usando 2 ou mais pessoas, levante o exaustor até a superfície coberta.

MÉTODOS DE VENTILAÇÃO

ESCAPE SUPERIOR DUTO VERTICAL 10" (25,4 cm)

Use o gabarito ou o exaustor como um modelo e marque os locais na parte inferior ou no teto do gabinete para dutos, fiação elétrica e ranhuras dos parafusos.



MONTAGEM DO SUPORTE DO EXAUSTOR

Depois de ter escolhido a opção de ventilação, proceda da seguinte forma:

- Prepare os recortes do duto e do condúite conforme necessário.
- Se possível, desconecte e mova o alcance independente ou deslizante da abertura do gabinete para fornecer acesso mais fácil à parede traseira.

Caso contrário, coloque uma cobertura protetora espessa sobre a bancada, fogão para proteger contra danos e detritos.

Selecione uma superfície plana para montar a unidade. Cubra essa superfície com uma cobertura protetora e coloque todas as peças e ferragens do exaustor.

- Determine e marque a linha central na parede onde o exaustor será instalado.

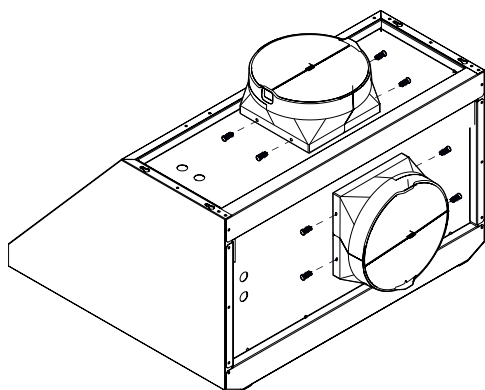
Selecione uma altura de montagem confortável para o usuário e marque na parede.

- Prepare os recortes do duto e do condúite conforme necessário.
- Remova a capa de passagem de ar A (Instalação vertical) ou B (Instalação horizontal).

- Use a chave de fenda removendo o painel de maneira semelhante a um bisturi.

- Tome cuidado com as arestas afiadas.

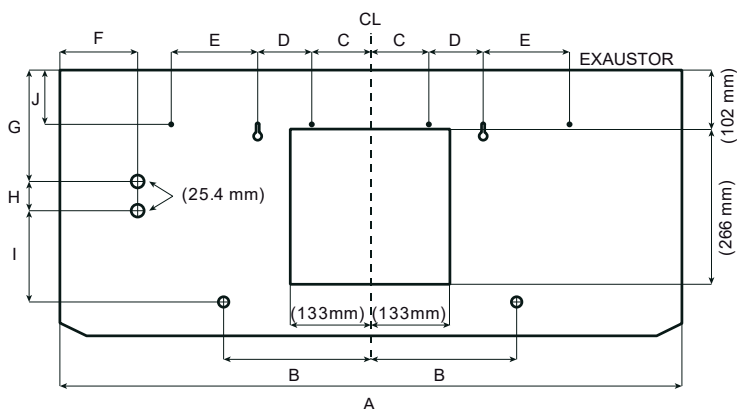
- Prenda a transição de exaustão de ar sobre a abertura de extração com parafusos de 4 - 4x8 mm.



	ECL136S3	ECL148S3
A	912mm	1217mm
B	305mm	
C	25,4mm	
D	65mm	
E	190mm	
F	90mm	164mm
G	50mm	
H	89mm	

DUTO HORIZONTAL 10" (25,4 cm)

Use o gabarito ou o exaustor como modelo e marque os locais na parede para dutos, fiação elétrica e ranhuras de parafusos de buraco de fechadura.

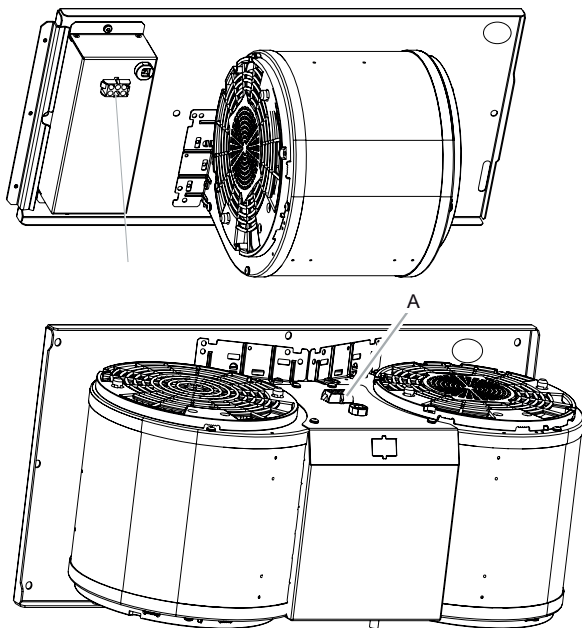


	ECL136S3	ECL148S3
A	36" (912 mm)	48" (1217 mm)
B	9 ⁹ / ₁₆ " (250 mm)	
C	4" (100 mm)	
D	7 ⁹ / ₁₆ " (192.6 mm)	
E	5" (127 mm)	6 ⁹ / ₁₆ " (167 mm)
F	2 ¹⁵ / ₁₆ " (75 mm)	5 ⁷ / ₁₆ " (149 mm)
G	7 ¹ / ₂ " (192 mm)	
H	2" (50 mm)	
I	6 ³ / ₈ " (157 mm)	

INSTALAÇÃO DO MOTOR DO VENTILADOR INTERNO

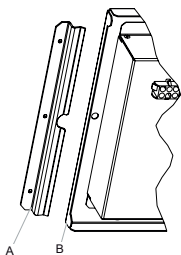
1. Remova os filtros de gordura do exaustor. Consulte a seção “Manutenção” no Guia de uso e cuidados.
2. Instale o conjunto do motor do exaustor dentro da cobertura do exaustor com a conexão da fiação à esquerda para o sistema de motor único e à frente ou superior para o sistema de motor duplo.

Montagem do motor de ventilador único



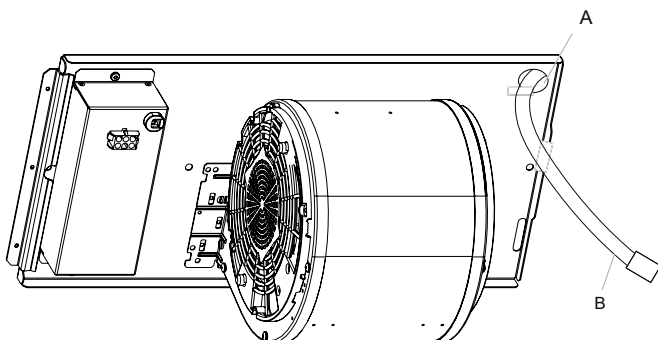
A. Conexão de cabos

3. Deslize o flange da placa de montagem esquerda sob o suporte de montagem do motor.



A. Suporte de montagem do motor
B. Placa de montagem flange esquerda

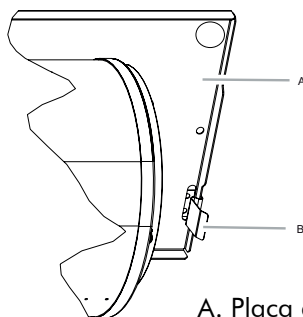
4. Passe os fios da fonte de alimentação e o conector do exaustor através do orifício na extremidade direita da placa de montagem do motor.



- A. Furo da placa de montagem do motor
- B. Fios de fonte de alimentação e conector

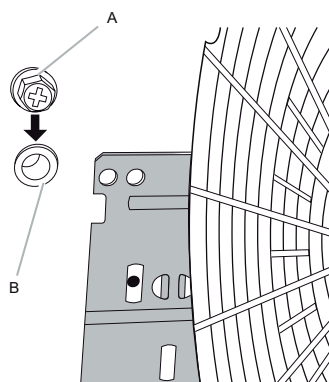
5. Empurre a extremidade direita da placa de montagem do motor para cima e encaixe-a na guia da mola.

NOTA: A guia da mola deve estar fora do slot na placa de montagem.



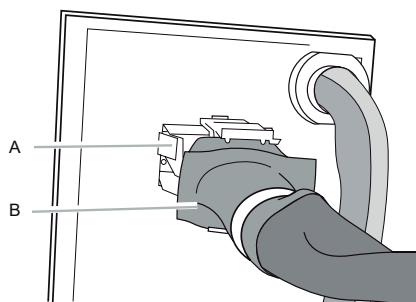
- A. Placa de montagem do motor

6. Alinhe os orifícios de montagem e instale parafusos de 6 x 16 mm e arruelas de travamento de 6,4 mm.



- A. Parafusos com arruela de trava
- B. Orifício de montagem

7. Conecte o conector da fonte de alimentação do exaustor ao conector na caixa de fiação do conjunto do motor.



- A. Conector de alimentação motor
- B. Cabo de alimentação do motor

INSTALAÇÃO NA PAREDE

AVISO

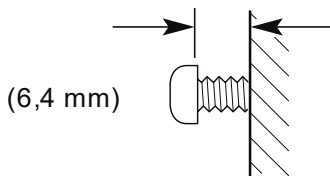
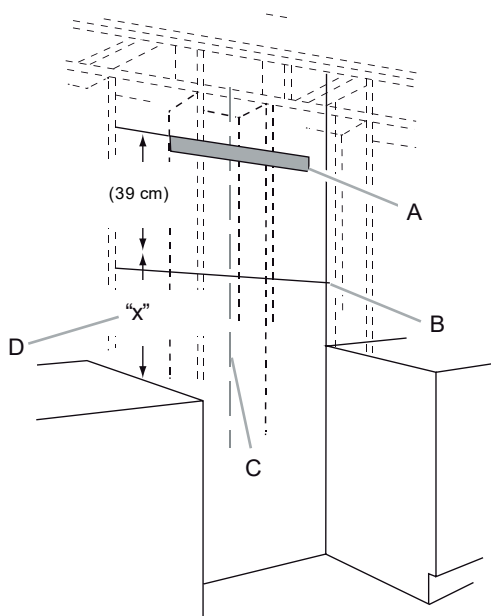
Use duas ou mais pessoas para mover e instalar o exaustor. Não fazer isso pode resultar em lesões nas costas ou outros.

IMPORTANTE:

- enquadramento deve ser capaz de suportar até 150 libras (68 kg).
- exaustor é fixado à parede com o suporte de madeira que é fixado na parte de trás do exaustor.

Instale o enquadramento para o suporte do exaustor

1. Marque os locais dos orifícios dos parafusos indicados na figura "Exaustão traseira externa".
2. Se houver drywall, corte o drywall o suficiente para expor 2 pinos verticais no local dos orifícios indicados. Instale dois suportes horizontais entre duas vigas de parede no local de instalação dos orifícios de montagem inferior e superior.
3. O suporte horizontal deve ficar alinhado em paralelo com a bancada do fogão / cooktop.
4. Reinstale a parede de gesso e dê novo acabamento.
 - Deixe uma folga de 1/4" (6,4 mm) entre a parede e a parte traseira da cabeça do parafuso para deslizar a cobertura da escala no lugar 1/4" (6,4 mm).



- A. Suporte de Madeira
- B. Parte inferior do exaustor
- C. Linha central
- D. Dimensão "X" = altura de montagem do exaustor

NOTA: Os parafusos fornecidos para a montagem deste exaustor devem ser fixados em madeira maciça; não prenda apenas em gesso.

PREPARAÇÃO COMPLETA

1. Determine e faça todos os cortes necessários na parede ou telhado para o sistema de ventilação. Instale o sistema de ventilação antes de instalar o exaustor. Consulte a seção “Métodos de ventilação”.
2. Determine o local onde o cabo da fonte de alimentação passará pela parede.
3. Faça um orifício de 1 1/4” (3,2 cm) neste local.
4. Puxe cabo de alimentação suficiente pela parede para permitir uma conexão fácil à caixa de terminais.
5. Remova a tampa da caixa de terminais.
6. Remova a abertura da parte de trás da caixa de terminais e instale um alívio de tensão de 1/2” (1,3 cm).
7. Coloque o exaustor próximo à sua posição de montagem e passe o cabo de alimentação através do alívio de tensão na caixa de terminais (o suficiente para fazer a conexão).
8. Aperte os parafusos de alívio de tensão.

MONTAGEM DO EXAUSTOR

O exaustor é preso à parede pelos 2 parafusos de montagem no suporte de madeira montado na parede.

1. Usando 2 ou mais pessoas, pendure o exaustor na parede colocando os orifícios ranhurados no exaustor de volta sobre os 2 parafusos montados no suporte de madeira previamente instalado na parede.

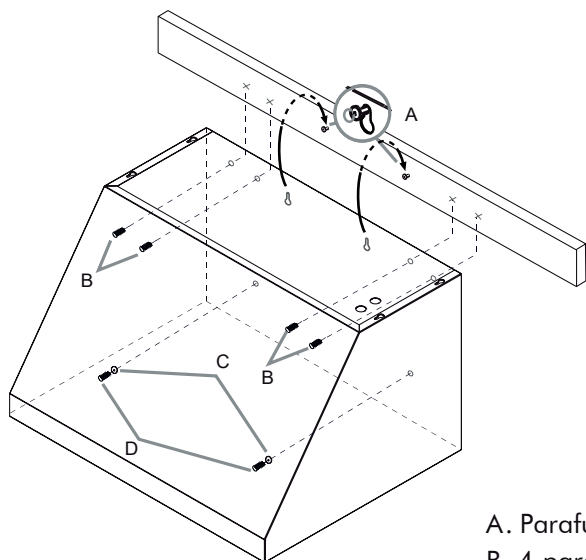
NOTA: Se a sua instalação usar a tampa do duto opcional, o sistema de ventilação precisa ser conectado ao exaustor e a tampa do duto montada na parte superior do exaustor antes de apertar os parafusos de montagem.

2. Empurre o exaustor para cima nas ranhuras estreitas, alinhe a parte inferior do exaustor com a linha horizontal, nivele o exaustor e aperte os 2 parafusos de montagem.

3. Marque 2 locais do ponto central do furo de montagem inferior.

Faça orifícios piloto de 1/8” (0,32 cm) se os orifícios estiverem localizados na madeira. Se os furos não estiverem localizados na madeira, faça dois furos piloto de 3/8” (0,95 cm) e insira buchas de parede de 10 x 50 mm.

Instale 2 parafusos 6 x 80 mm com arruelas D5,3 x 20 mm nas âncoras de montagem inferiores e aperte.



- A. Parafusos de montagem
- B. 4 parafusos - 4,2 x 19 mm
- C. 2 arruelas D5. 3 x 20 mm
- D. 2 parafusos - 6 x 80 mm

4. Instale 4 parafusos de 4,2 x 19 mm na parte de trás do exaustor no suporte de madeira e aperte.

5. Conecte o sistema de ventilação ao exaustor. Sele todas as juntas com grampos.

NOTA: O adaptador / amortecedor de exaustão pode ser instalado até 1 polegada em cada lado do centro do exaustor para acomodar dutos fora do centro. Em instalações extremas fora do centro, uma extremidade do conector do duto pode precisar ser aparada para liberar a braçadeira do cabo elétrico.

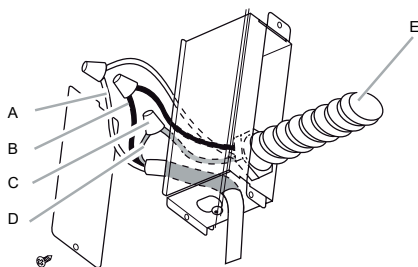
CONEXÃO ELÉTRICA

AVISO

Perigo de choque elétrico

Desconecte a energia antes de realizar a manutenção. Substitua todas as peças e painéis antes de operar. Não fazer isso pode resultar em morte ou choque elétrico.

- Remova a abertura e a tampa da caixa de junção e instale o conector de conduíte na caixa de junção.



A. Fios brancos

B. Fios pretos

C. Conector de fio

D. Fio terreno verde (ou nu) e verde-amarelo

E. Cabo de alimentação doméstica

- Passe 3 fios; preto, branco e verde, de acordo com o Código Elétrico Nacional e códigos e regulamentações locais, em conduíte de 1/2" do painel de serviço à caixa de junção.

AVISO

Perigo de choque elétrico

Ventilador eletricamente aterrado.

Conecte o fio terra ao fio terra verde e amarelo na caixa de terminais. Não fazer isso pode resultar em morte ou choque elétrico.

- Conecte o fio preto do painel de serviço ao preto ou vermelho na caixa de distribuição, branco com branco e verde com verde-amarelo.
- Feche e prenda a tampa da caixa de junção.

INSTALAÇÃO COMPLETA

Substitua os filtros.

Verifique o funcionamento do exaustor.

Se o exaustor não funcionar:

- Verifique se o disjuntor não está desarmado ou se o fusível da casa está queimado.
- Desconecte a fonte de alimentação. Verifique se a fiação está correta.

Para obter o uso mais eficiente de seu novo exaustor, leia a seção "Manutenção".

Mantenha as instruções de instalação e o guia de uso e cuidados perto do exaustor para facilitar a consulta.

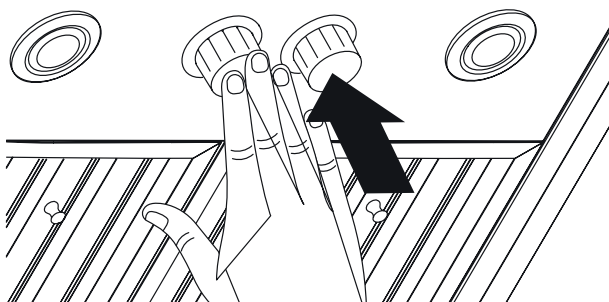
UTILIZAÇÃO

O exaustor é projetado para remover fumaça, vapores de cozinha e odores da área do cooktop. Para obter os melhores resultados, ligue o exaustor antes de cozinhar e deixe-o funcionar alguns minutos após o término do cozimento para eliminar todos a fumaça e odores da cozinha.

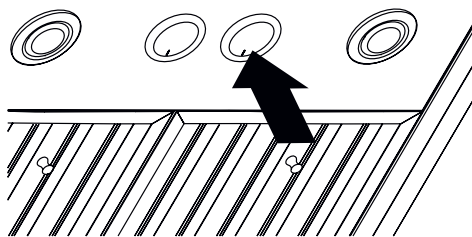
Os controles do exaustor estão localizados no lado central do produto.

BOTÕES DE CONTROLE

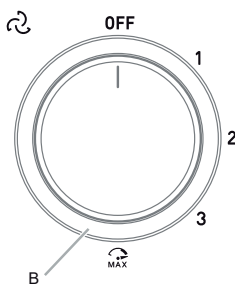
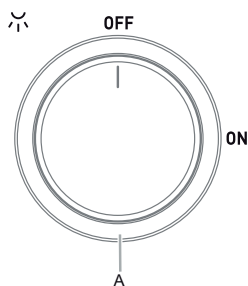
- Você pode ocultar os botões de controle pressionando-os até que fiquem alinhados com o corpo do exaustor.



- Pressionar os botões novamente os abaixará e permitirá que o usuário opere as luzes e o exaustor.



CONTROLES



- A. Botão de lâmpadas
- B. Botão do exaustor

OPERANDO AS LÂMPADAS

1. Gire o interruptor de luz para a posição "ON" para ligar as luzes do exaustor.
2. Gire o interruptor de luz para a posição "OFF" para desligar as luzes do exaustor.

OPERANDO O EXAUSTOR

1. Gire o interruptor para "1" para ligar o exaustor.
2. Gire o interruptor do exaustor para a posição de velocidade desejada.
3. Gire o interruptor do exaustor para a posição "MAX" para colocar o exaustor em velocidade Alta.
4. Gire o interruptor do exaustor para a posição "OFF" para desligar o exaustor.

START AUTOMÁTICO DO EXAUSTOR

A coifa é equipada com um sensor para ligar automaticamente o exaustor quando o calor excessivo é detectado na área de controle. Quando o interruptor do exaustor está na posição "Desligado", este sensor irá ligar em alta velocidade quando necessário. Quando o calor diminuir, o exaustor desligará. Quando o interruptor do exaustor está na posição Ligado, o sensor de calor não está ativo e o exaustor funciona normalmente.

MANUTENÇÃO E LIMPEZA

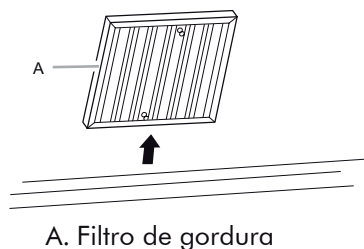
SUPERFÍCIES EXTERNAS

Para evitar danos à superfície externa, não use palha de aço ou esfregões com sabão. Esfregue na direção da linha da textura para evitar arranhar a superfície. Sempre seque para evitar marcas de água.

- Limpador e polidor de aço inoxidável.
- Detergente líquido suave e água.
- Limpe com um pano macio úmido ou esponja não abrasiva, enxágue com água limpa e seque.

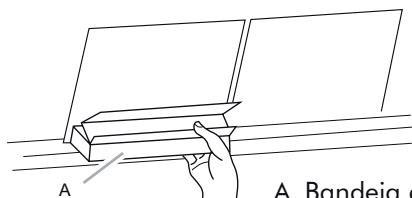
Filtros de metal e bandejas de gotejamento:

1. Use as 2 mãos para remover os filtros.
2. Segure as alças do filtro, puxe em direção à frente do exaustor e puxe a alça traseira para baixo para removê-la. Repita para cada filtro.



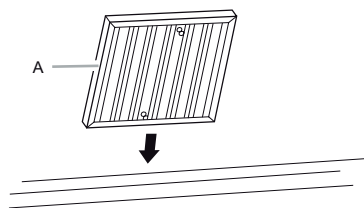
A. Filtro de gordura

3. Remova a bandeja de gotejamento de gordura.



A. Bandeja de gotejamento

4. Lave os filtros de metal e as bandejas de gordura conforme necessário na máquina de lavar louça ou em uma solução de detergente com água quente para limpar.
5. Substitua a bandeja de gotejamento de gordura.
6. Reinstale os filtros, segure as alças do filtro e coloque a borda frontal do filtro no exaustor.
7. Empurre a alça traseira e coloque a parte traseira do filtro na bandeja coletora para prendê-lo. Repita para cada filtro.



A. Filtro de gordura

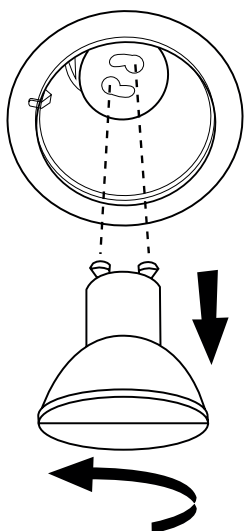
SUBSTITUINDO UMA LÂMPADA LED

Desligue o exaustor e deixe a lâmpada de LED esfriar.

Para evitar danificar ou diminuir a vida útil da nova lâmpada, não toque na lâmpada com os dedos desprotegidos. Substitua a lâmpada, usando tecido ou luvas de algodão para manusear.

Se as novas lâmpadas não funcionarem, certifique-se de que estejam inseridas corretamente antes de chamar o serviço.

1. Desconecte a alimentação.
2. Empurre a lente para cima e gire-a no sentido anti-horário.
3. Remova a lâmpada e substitua-a por uma lâmpada LED de 120 volts, 7,5 W. Gire no sentido horário para travá-lo no lugar.
4. Repita as etapas 2-3 para as outras lâmpadas, se necessário.
5. Reconecte a alimentação.



SOLUÇÃO DE PROBLEMAS

FALHAS	CAUSAS	SOLUÇÕES
A coifa não liga	<p>Disjuntor desligado ou falta de energia elétrica.</p> <p>O cabo de alimentação não está conectado à tomada?</p> <p>A tomada está funcionando?</p>	<p>Ligue o disjuntor ou aguarde o retorno da energia.</p> <p>Conecte o cabo de alimentação a uma tomada de 3 pinos aterrada.</p> <p>Faça um teste ligando outro aparelho com a mesma tensão elétrica (voltagem). Se ele também não ligar, verifique se o disjuntor está ativado e acione um electricista de sua confiança, caso identifique ser necessário algum ajuste na parte elétrica da sua cozinha.</p>
Força de sucção insuficiente	<p>A velocidade correta foi selecionada?</p> <p>Os filtros precisam ser limpos ou substituídos?</p> <p>As saídas de ar estão obstruídas?</p> <p>A coifa está centralizada acima do fogão?</p>	<p>Verifique se a velocidade selecionada está adequada</p> <p>Limpe ou substitua os filtros. Reaperte a lâmpada.</p> <p>Verifique se as saídas de ar estão livres</p> <p>Certifique-se de que seu posicionamento esteja de acordo com as instruções para instalação da sua coifa.</p>

FALHAS	CAUSAS	SOLUÇÕES
A lâmpada não acende	A lâmpada precisa ser trocada?	Troque a lâmpada. Veja seção "Substituindo a Lâmpada Halógena"
	A lâmpada foi corretamente instalada?	Verifique se a lâmpada está corretamente instalada. Veja seção "Substituindo a Lâmpada Halógena".
	Verificar se o plugue do cabo de força está ligado	No caso de incompatibilidade do plugue com a tomada, troque a tomada por uma adequada.

DADOS TÉCNICOS

Característica	Especificação	
	NEW CALABRIA91 (PRF0140117B)	NEW CALABRIA122 (PRF0140247B)
Largura	91,1	121,7
Profundidade da coifa (cm)	63,5	63,5
Altura máxima da coifa com chaminé (cm)	45,7	45,7
Altura mínima de instalação entre fogão a gás e coifa (cm)	76,2	76,2
Altura mínima de instalação entre fogão elétrico e coifa (cm)	61,0	61,0
Altura máxima de instalação entre fogão e coifa (cm)	91,4	91,4
Dimensões externas do produto com embalagem (L x A x P) (cm)	105 x 62,5 x 77	135 x 61,8 x 76,5
Iluminação	2 lâmpadas dicróicas - 7,5W LED (GU10)	2 lâmpadas dicróicas - 7,5W LED (GU10)
Filtro (tipo)	Baffle - aço inox (lavável)	Baffle - aço inox (lavável)
Duto de ar (diâmetro)	8"	8"
Tensão de alimentação (V)	127	127
Corrente (A)	7,3	7,3
Potência (W)	926	926
Frequência (Hz)	60	60
Velocidades (níveis)	4	4
Vazão de ar (m ³ /h)	2040	2040
Nível de ruído (dB)	65	65
Cor	Inox	Inox
Acabamento	Escovado	Escovado
Certificação	INMETRO	INMETRO

DIAGRAMA ELÉTRICO NEW CALABRIA 91

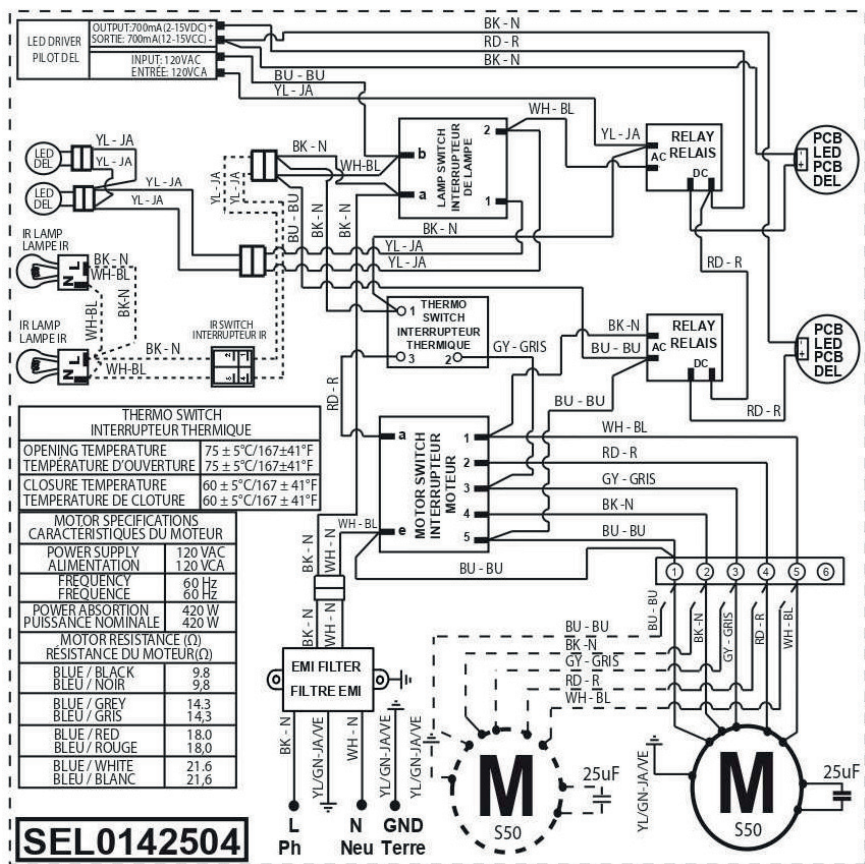
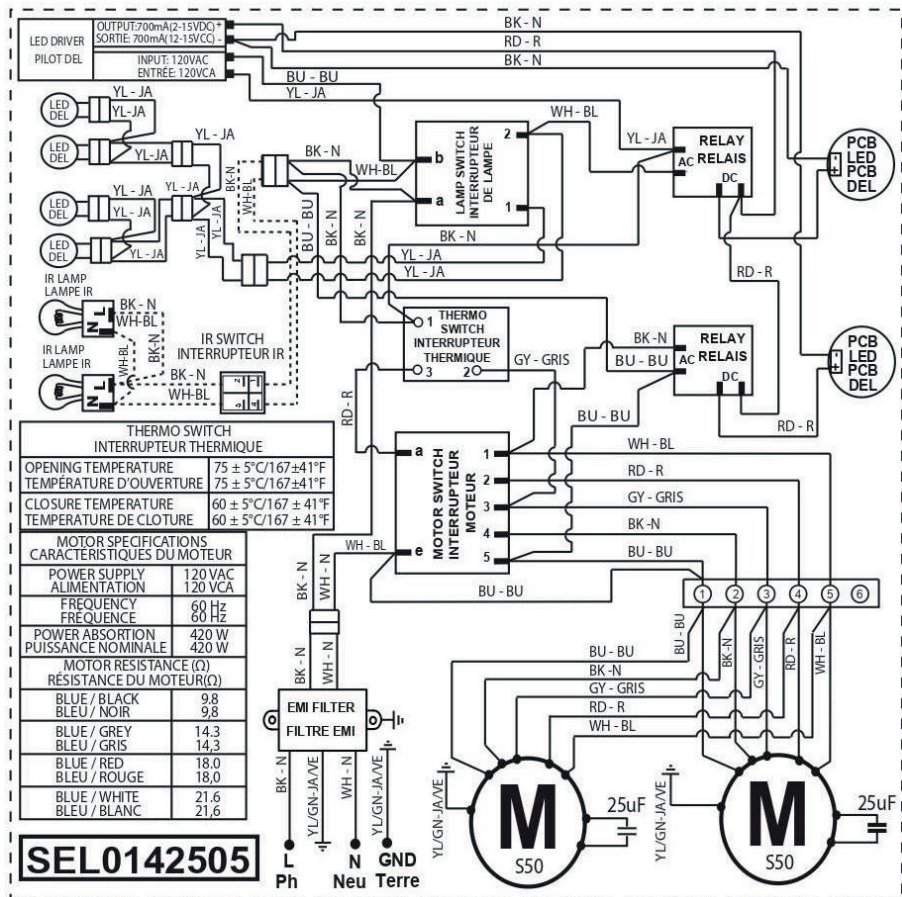


DIAGRAMA ELÉCTRICO NEW CALABRIA 122



CERTIFICADO DE GARANTIA

O seu produto fornecido pela TECNO SUD AMERICA LTDA é garantido contra defeitos de fabricação, pelo prazo de 12 meses contados a partir da data da emissão da Nota Fiscal ao consumidor, sendo:

- 03 meses - garantia legal; (Lei 8.078/90 - Código de defesa do consumidor)
- 09 últimos meses - garantia contratual, concedida pela TECNO SUD AMERICA.

A garantia compreende a substituição gratuita de peças e mão de obra para defeitos constatados como sendo de fabricação. Apenas a Rede de Serviços TECNO, ou quem esta indicar, são responsáveis pelo diagnóstico de falhas e execução de reparos durante a vigência da garantia. Durante o período de vigência da garantia, caso os defeitos constatados forem considerados como de fabricação, a companhia se obriga a trocar as peças e/ ou dar assistência gratuita no seu produto a partir da data do chamado. Se o produto não apresentar defeitos ou apresentar uso inadequado, será cobrada a taxa de visita técnica.

O reparo, a critério da TECNO SUD AMERICA poderá incluir a substituição de peças, por novas ou recondicionadas equivalentes. Este produto e as peças substituídas serão garantidas pelo restante do prazo original. Todas as peças substituídas se tornarão propriedade da TECNO SUD AMERICA;

Tabela de componentes apenas cobertos com garantia de até 90 dias (Garantia Legal):	
Categoria	Componentes
Fornos e Micro-ondas	Manípulos, lâmpadas, vidros, gaveta e resistência elétrica.
Fogões	Manípulos, lâmpadas, vidros, trespes, espalhadores, gavetas e resistência elétrica.
Cooktops e Rangetops	Manípulos, vidros, trespes e espalhadores.
Coifas e Lava-louças	Filtros, lâmpadas e manípulos.
Refrigeradores	Filtro de água, lâmpadas, prateleiras, suportes internos e vidros.

As garantias legal e/ou contratual ficam automaticamente invalidadas se:

- O uso do produto não for exclusivamente para fins domésticos;
- Na instalação do produto, não forem observadas as especificações e recomendações do Manual de instrução quanto às condições para instalação do produto, tais como, nivelamento do produto, adequação do local para instalação, tensão elétrica compatível com o produto, etc;
- Na instalação, condições básicas tais como: condições elétricas, oscilação de energia, pressão de água e/ou gás não forem compatíveis com as ideais recomendadas no Manual de instrução;
- Na utilização do produto não forem observadas as instruções

de uso e recomendações do Manual de instrução, tais como diâmetro máximo das painéis, limpeza, entre outros.

- Ocorrerem mau uso, má conservação, descuido, modificações estéticas e/ou funcionais, ou ainda, falhas decorrentes de conserto por pessoas ou entidades não credenciadas pela rede de serviços TECNO;

- Houver sinais de violação do produto, remoção e/ou adulteração do número de série ou da etiqueta de identificação do produto.

• As garantias legal e/ou contratual não cobrem:

- Despesas com a instalação do produto realizada pela Rede de Serviços TECNO ou por pessoas ou empresas não credenciadas pela TECNO.

- Despesas decorrentes e consequentes de instalação de peças e acessórios que não pertençam ao produto, mesmo aqueles comercializados pela companhia.

- Despesas com mão de obra, materiais, peças e adaptações necessárias à preparação do local para instalação do produto, ou seja: rede elétrica, de gás, alvenaria, aterramento, etc.;

- Serviços e/ou despesas de manutenção, tais como limpeza ou atendimentos preventivos solicitados;

- Falhas no funcionamento do produto decorrentes de fatores externos, tais como: interrupções, falta ou problemas de abastecimento elétrico ou gás na residência e objetos em seu interior ou exterior (grampo, clips, etc.);

- Falhas no funcionamento normal do produto decorrentes da falta de limpeza e excesso de resíduos, bem como decorrentes da ação de animais (insetos, roedores ou outros animais), ou ainda, decorrentes da existência de objetos em seu interior, estranhos ao seu funcionamento e finalidade de utilização;

- Transporte do produto até o local definitivo da instalação;

• - Produtos ou peças que tenham sido danificados em consequência de remoção, manuseio, quedas ou atos pelo próprio consumidor ou por terceiros, bem como efeitos decorrentes de fato da natureza, tais como relâmpago, chuva, inundação, etc.

NÃO NOS RESPONSABILIZAMOS POR PROBLEMAS QUE FORAM OCASIONADOS POR SERVIÇOS DE TERCEIROS (SERVIÇOS TÉCNICOS NÃO CREDENCIADOS PELA LOFRA).

- No ato da entrega, verifique se o produto e as informações da Nota Fiscal estão de acordo com a compra realizada. Se identificar qualquer divergência, recuse a entrega, mencionando o motivo no verso da Nota Fiscal, e entre em contato com o responsável pela venda ou entrega;

- Produtos de saldo ou mostruário que possuam defeitos estéticos, mesmo aqueles vendidos pela companhia como sendo no estado que se encontram (riscados ou amassados, manchados ou amarelados) e/ou com falta de peças.

Esses têm garantia de 12 meses apenas para defeitos funcionais não discriminados em sua nota fiscal de compra;

- Problemas de oxidação/ferrugem com causa comprovada nos seguintes fatores:

* Instalação em ambiente de alta salinidade;

* Instalação em sol e chuva (ações de agentes da natureza);

* Exposição e/ou contato do produto a substâncias ácidas ou alcalinas;

* Utilização de produtos químicos inadequados para limpeza, incluindo uso de materiais ou ferramentas sujas/ásperas;

- Despesas por processos de inspeção e diagnóstico, incluindo a taxa de visita do técnico, que determinem que a falha no produto foi causada por motivo não coberto por esta garantia - Chamados relacionados a orientação de uso de eletrodomésticos, cuja explicação esteja presente no Manual de Instruções ou em Etiquetas Orientativas que acompanham o produto, serão cobrados dos consumidores.

A garantia contratual não cobre

- Peças com defeitos que não impactam a funcionalidade do produto, tais como peças amassadas, riscadas, trincadas, manchadas, etc.;

- Os serviços mencionados no presente certificado serão prestados apenas no perímetro urbano das cidades onde se mantiver o Serviço Autorizado TECNO. Nas demais localidades, onde o fabricante não mantiver Serviço Autorizado, os defeitos deverão ser comunicados ao revendedor, sendo que neste caso, as despesas decorrentes de transporte do produto, seguro, bem como despesas de viagem e estadia do técnico, quando for o caso, correrão por conta do consumidor, seja qual for a natureza ou época do serviço.

- Tido e qualquer vício de fabricação aparente e de fácil constatação, estes devem ser evidenciados e solicitados alterações / substituições dentro da vigência da garantia legal.

- Peças sujeitas ao desgaste natural, descartáveis ou consumíveis, peças móveis ou removíveis em uso normal, tais como botões de comando, puxadores, trempes, queimadore, bem como, a mão de obra utilizada na aplicação das peças e as consequências advindas dessas ocorrências.

- A TECNO SUD AMERICA não autoriza nenhuma pessoa ou entidade a assumir em seu nome, qualquer outra responsabilidade relativa à garantia de seus produtos além das aqui explicitadas.

- A TECNO SUD AMERICA reserva-se o direito de alterar características gerais, técnicas e estéticas de seus produtos, sem aviso prévio.

- Este termo de garantia é válido para produtos vendidos e instalados no território brasileiro. - Para a sua tranquilidade, mantenha o Manual de instrução com este Termo de Garantia e Nota Fiscal de compra do produto em local seguro e de fácil acesso.

- ATENÇÃO: para usufruir da garantia, preserve e mantenha em sua posse, a Nota Fiscal de Compra do produto e o Termo de Garantia. Esses documentos precisam ser apresentados ao profissional autorizado quando acionado o atendimento.

•TECNO SUD AMERICA LTDA

Atendimento ao Consumidor: Rua Tomazina, nº79

Pinhais / PR

CEP 83325 040

Telefone: 0800 041 5757

Email: sac@lofra.com.br

Site: www.lofra.com.br



<https://elica.com/BR-pt>
SAC 0800 041 5757