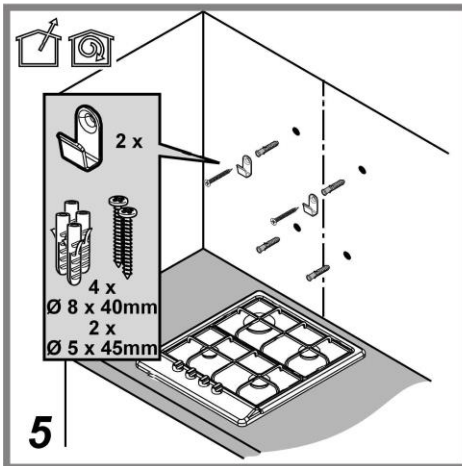
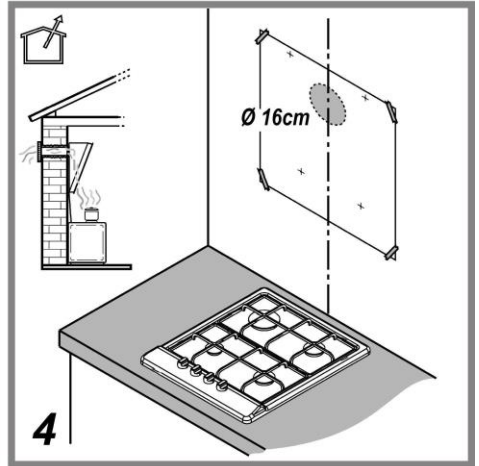
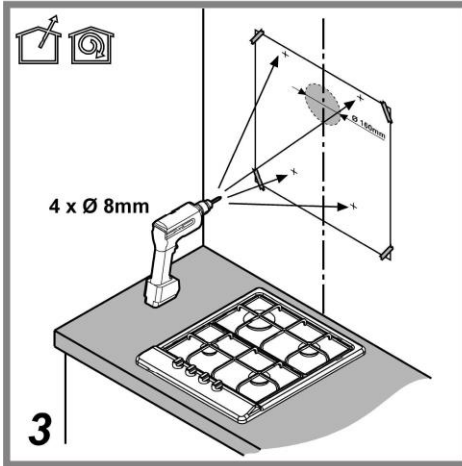
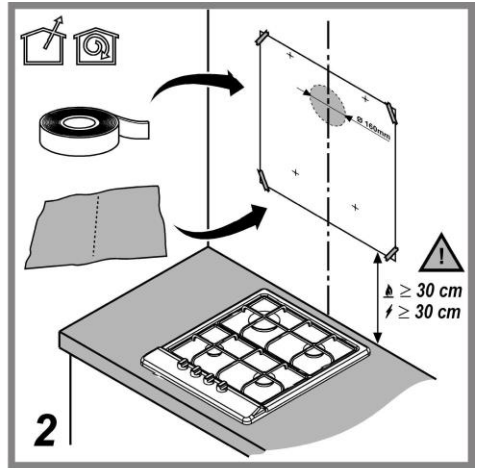
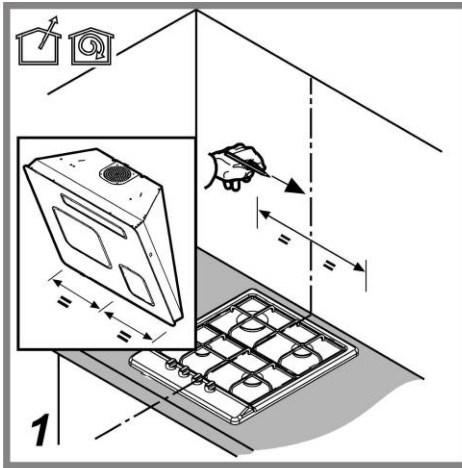
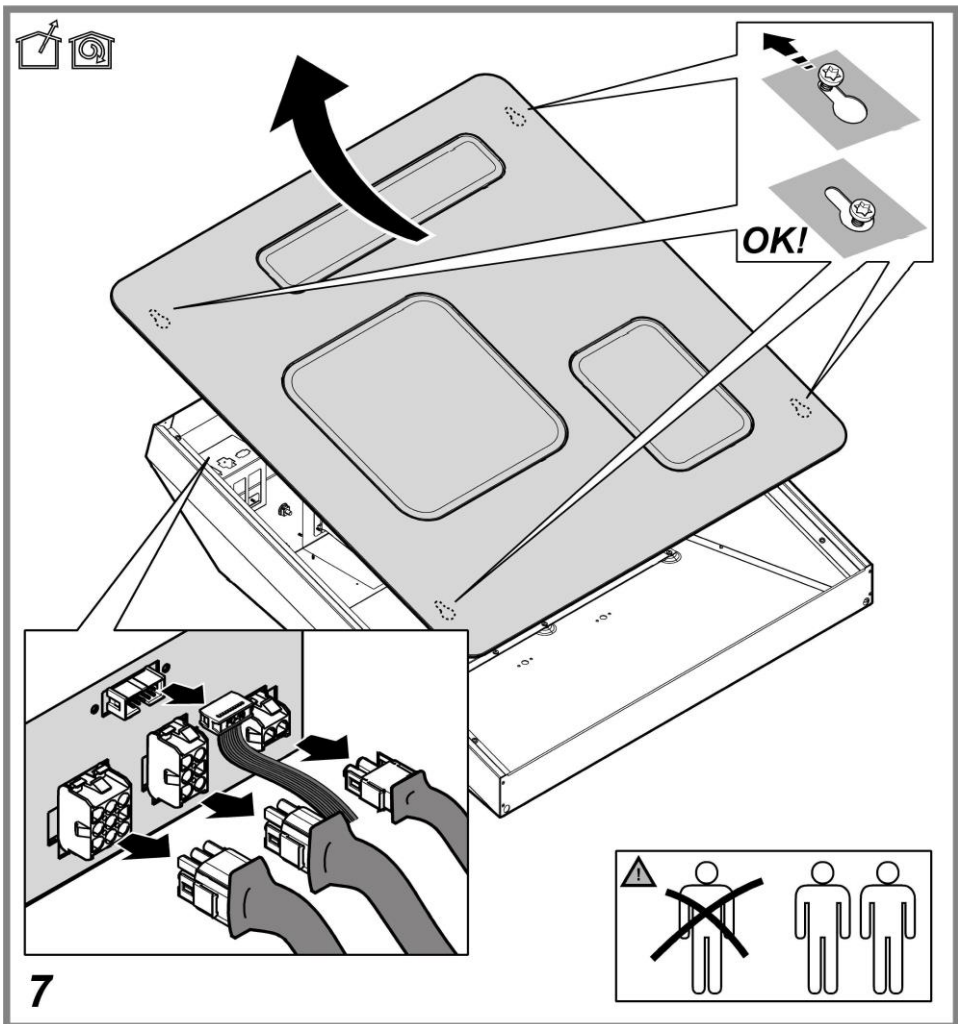
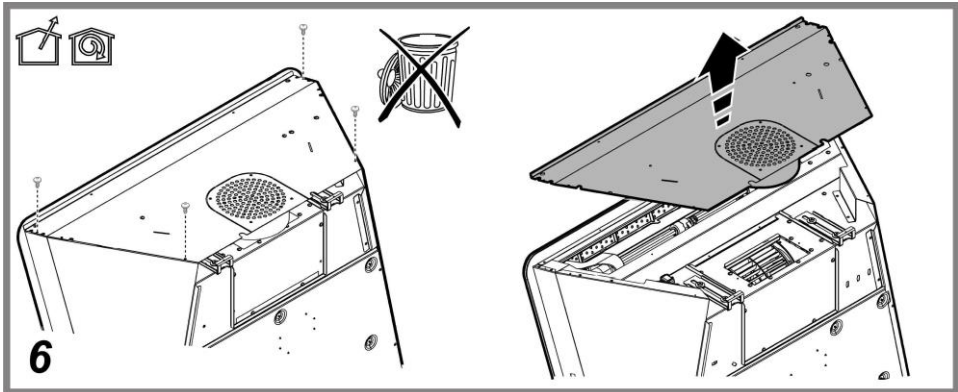
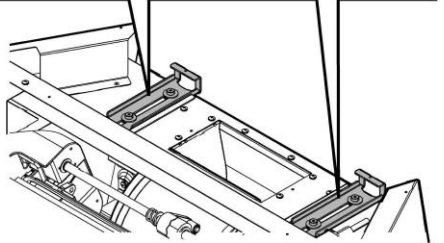
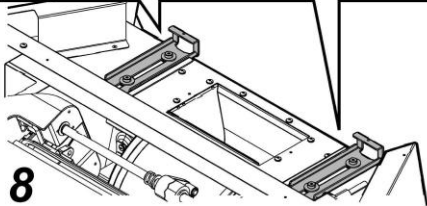
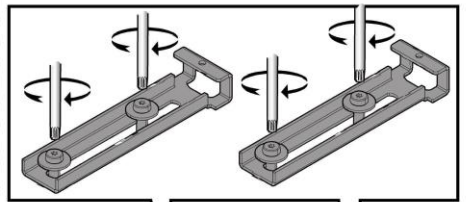
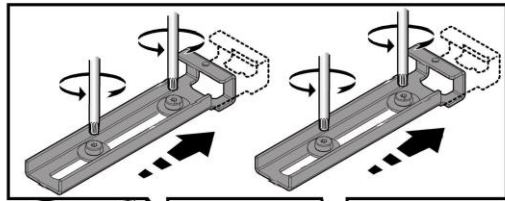




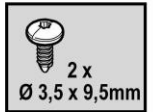
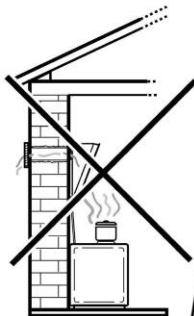
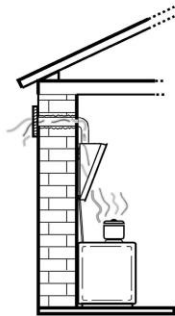
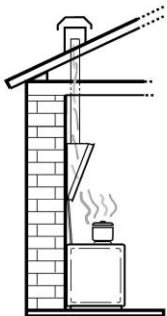
PT Instruções para montagem e utilização



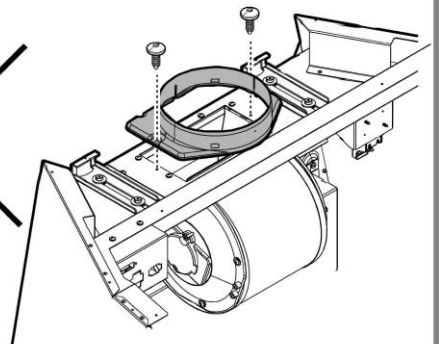


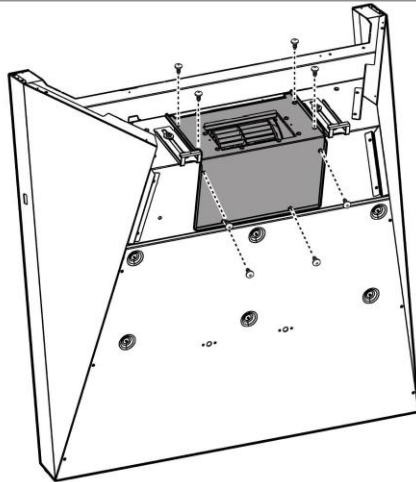


8

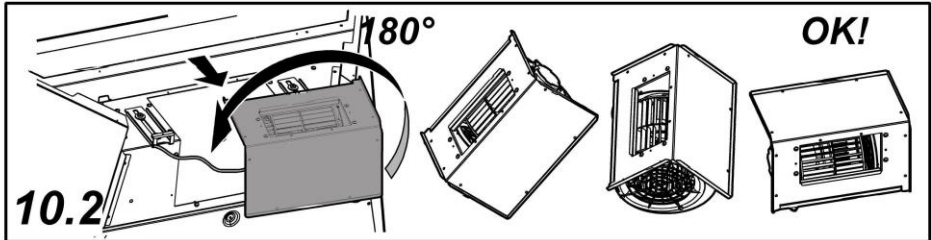


9

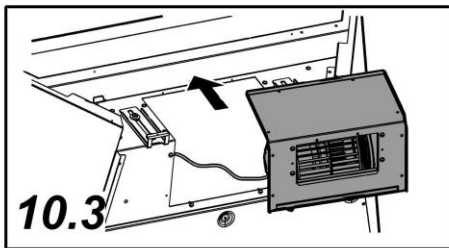




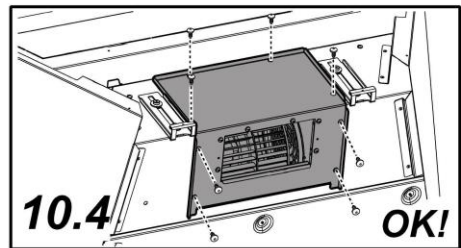
10.1



10.2

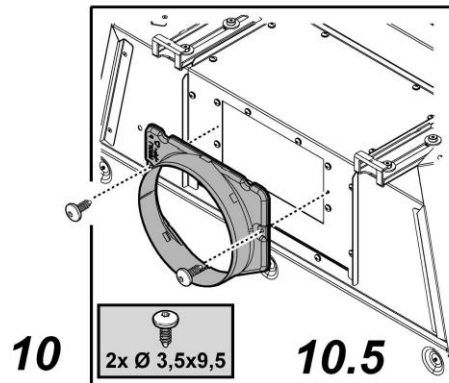


10.3



10.4

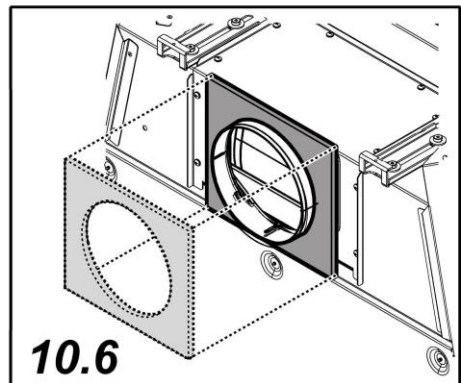
OK!



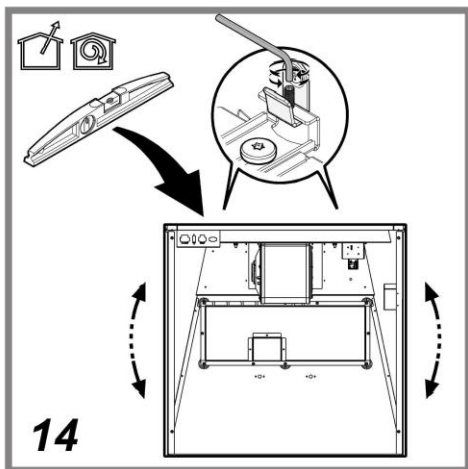
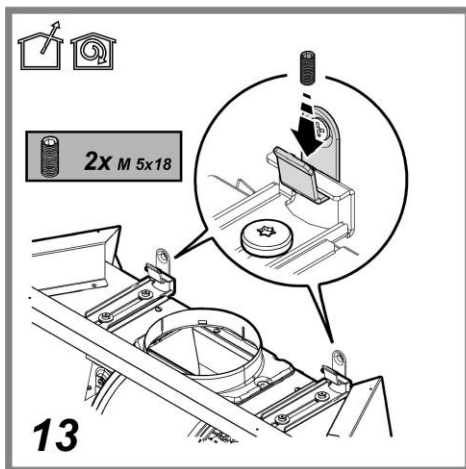
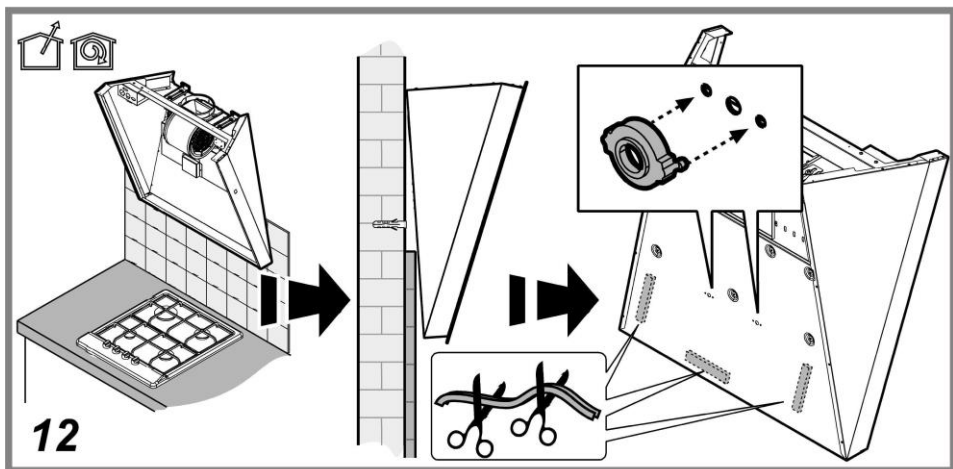
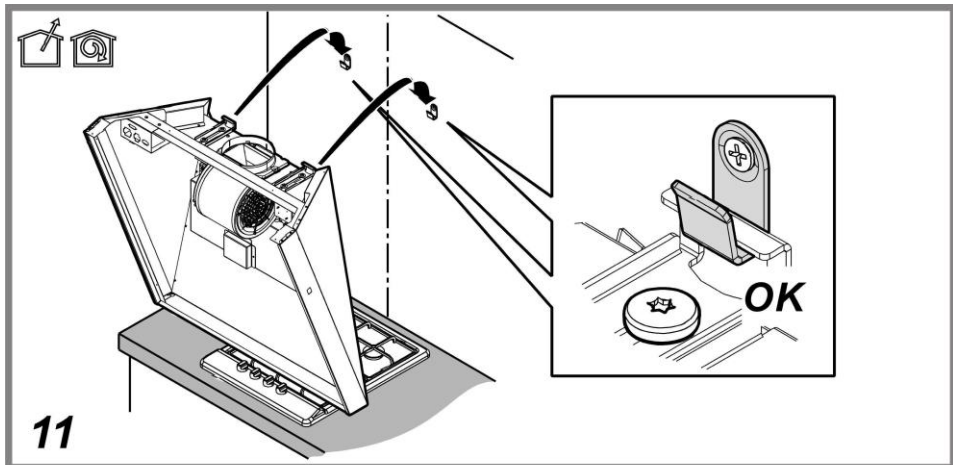
10

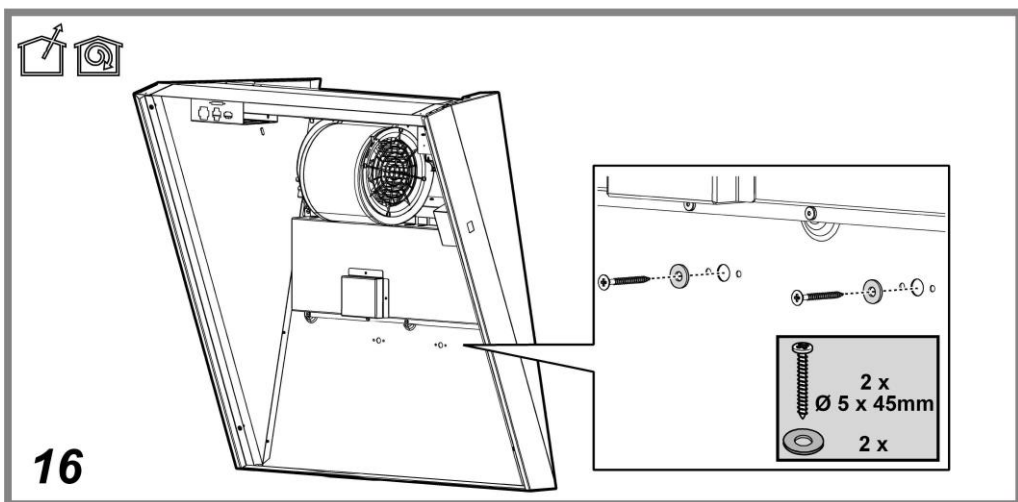
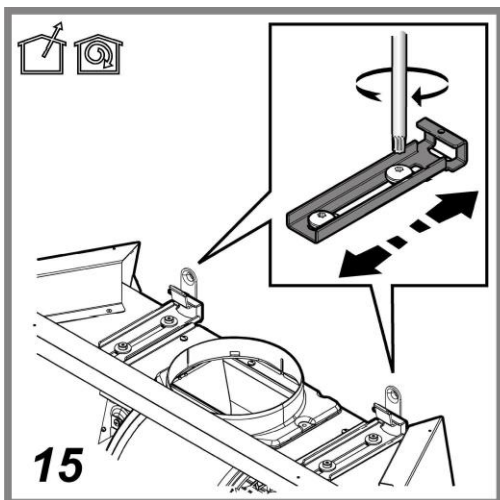
2x Ø 3,5x9,5

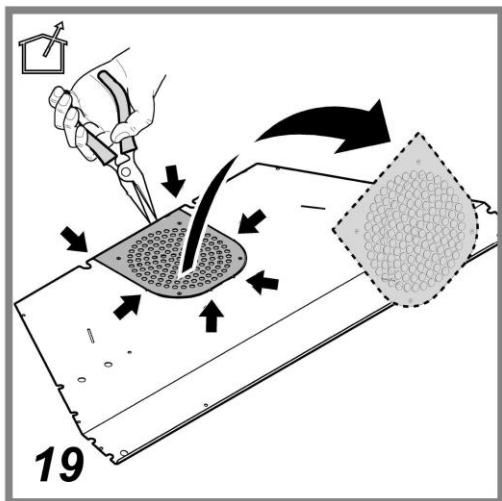
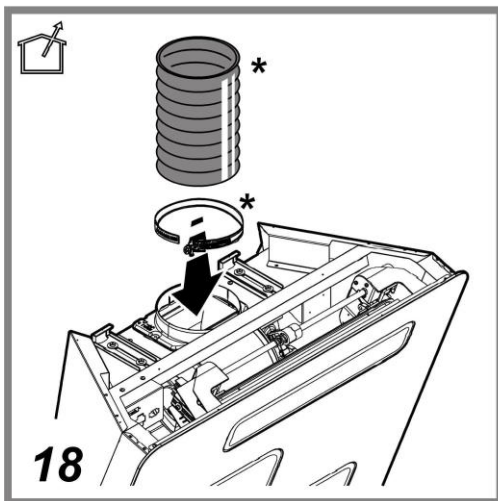
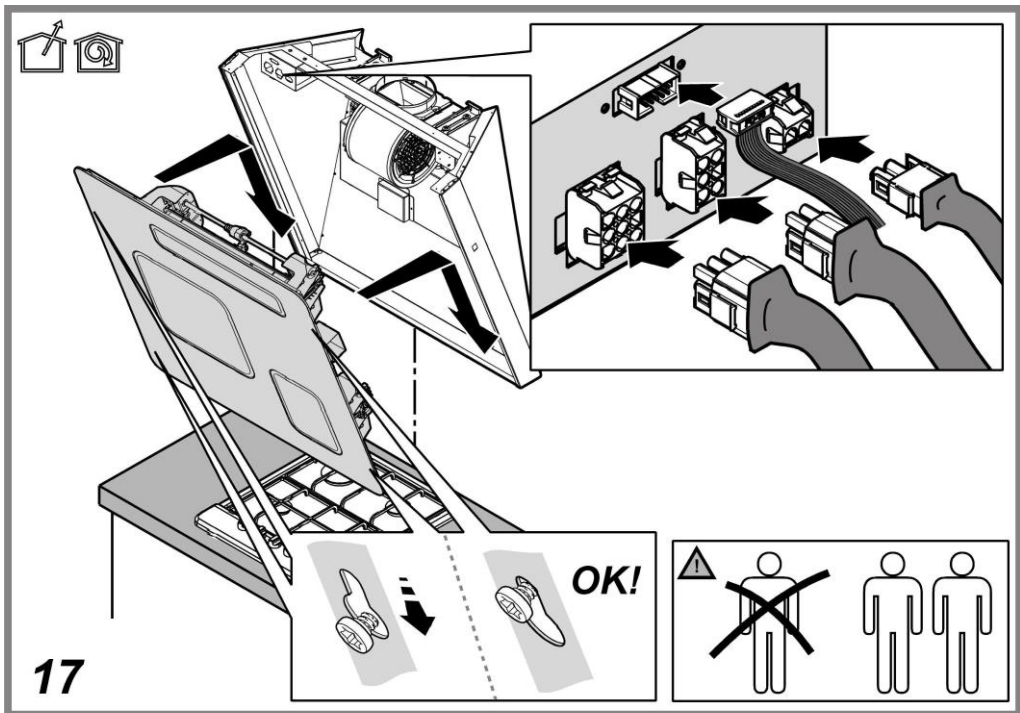
10.5



10.6

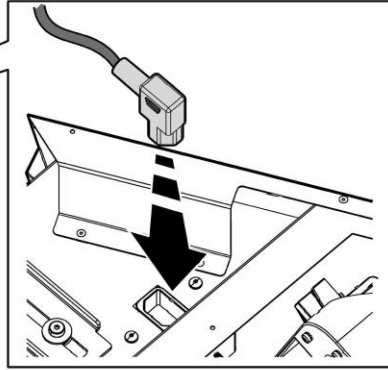
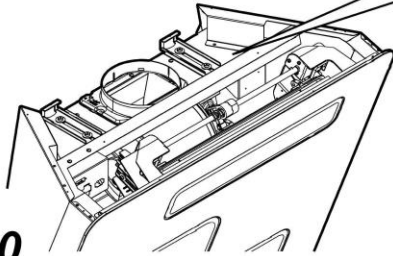




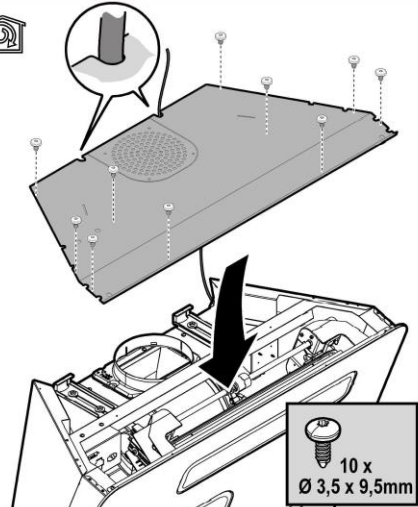
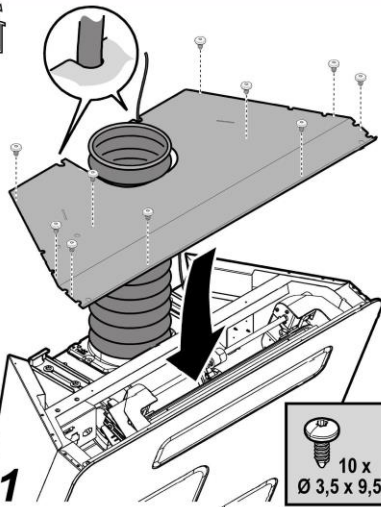




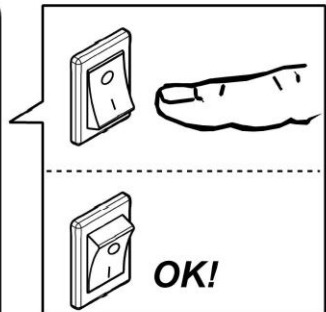
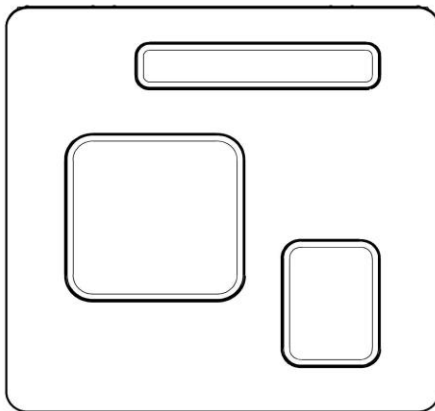
20

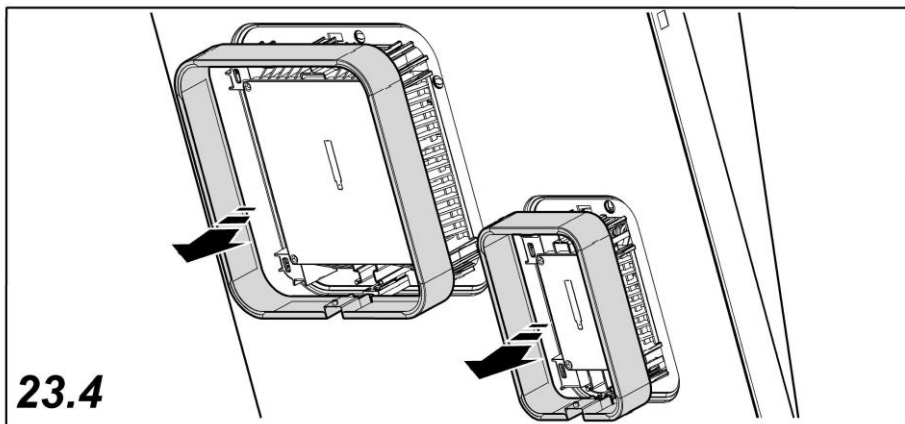
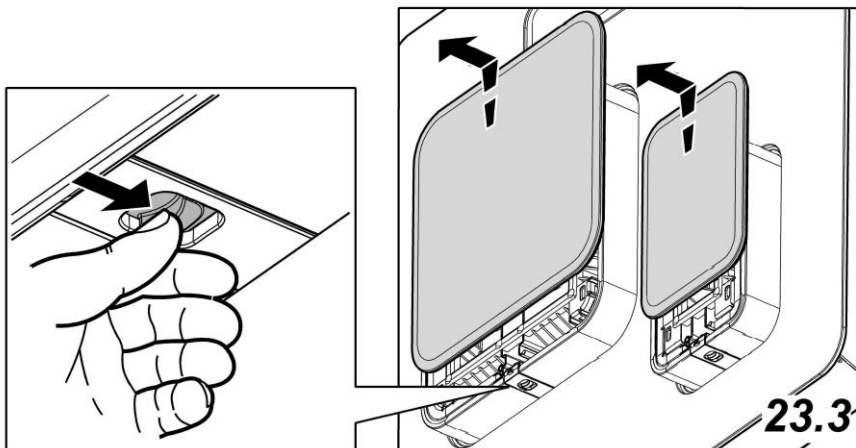
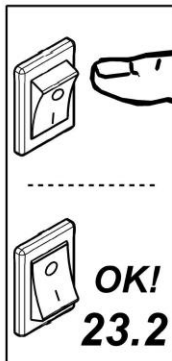
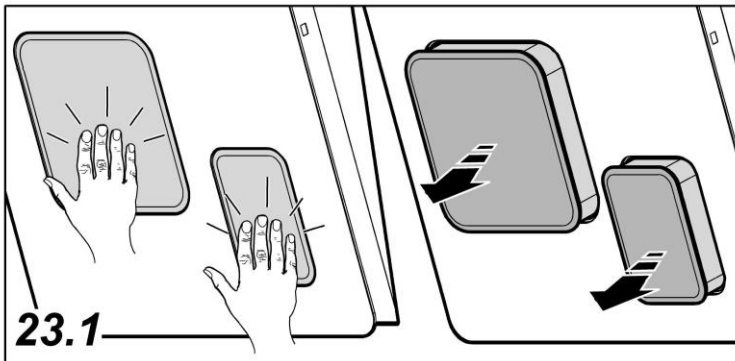


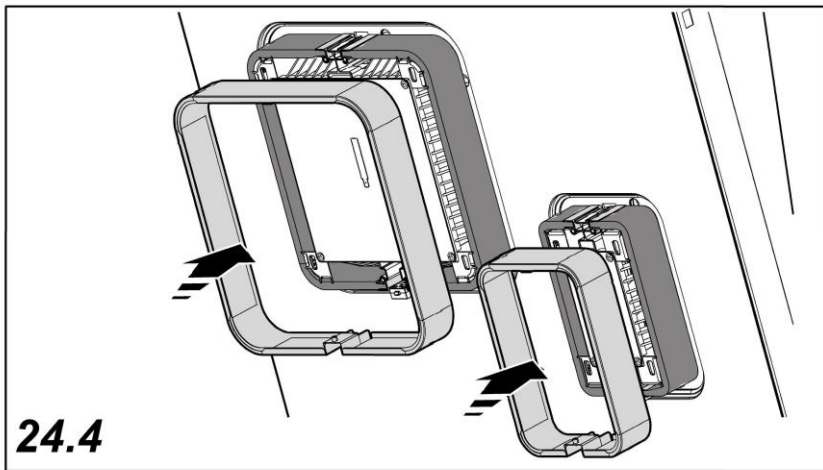
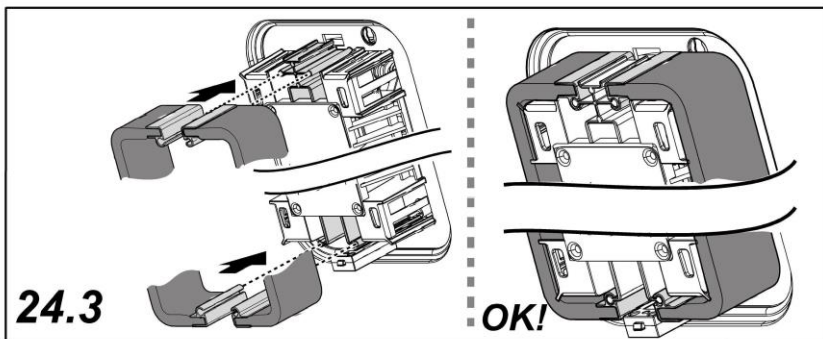
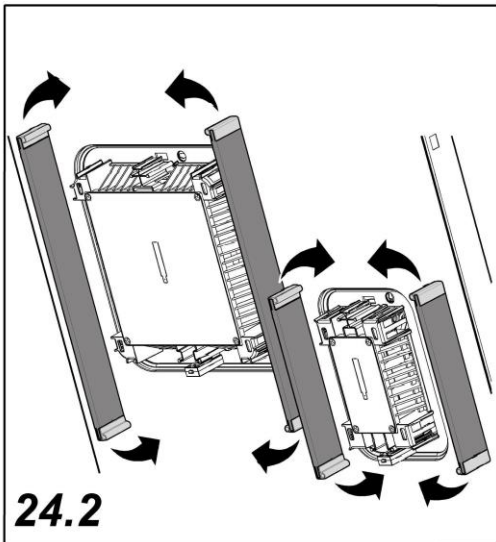
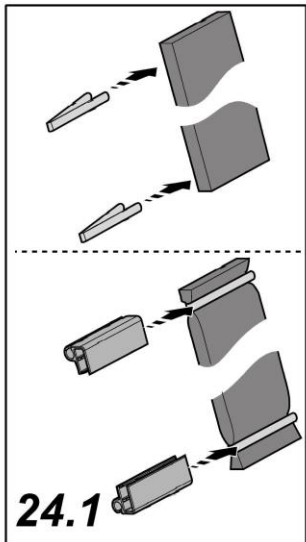
21

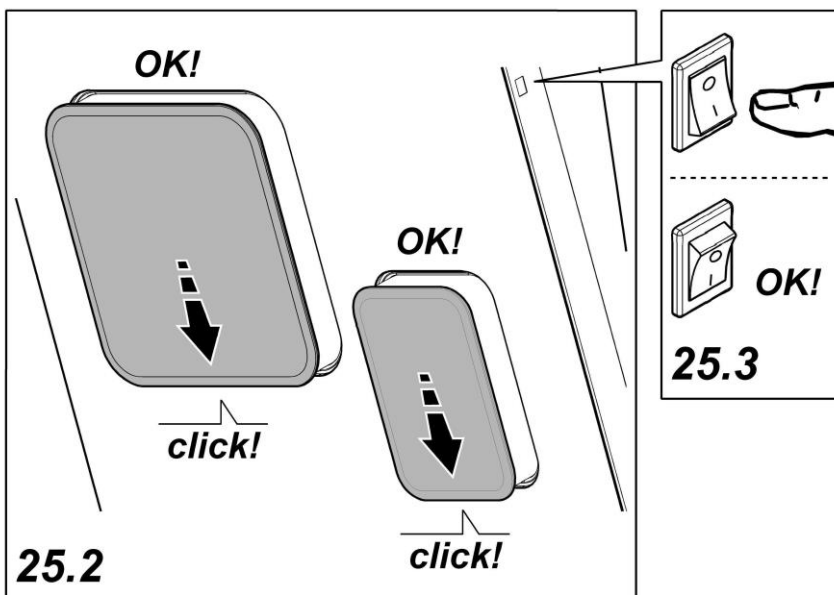
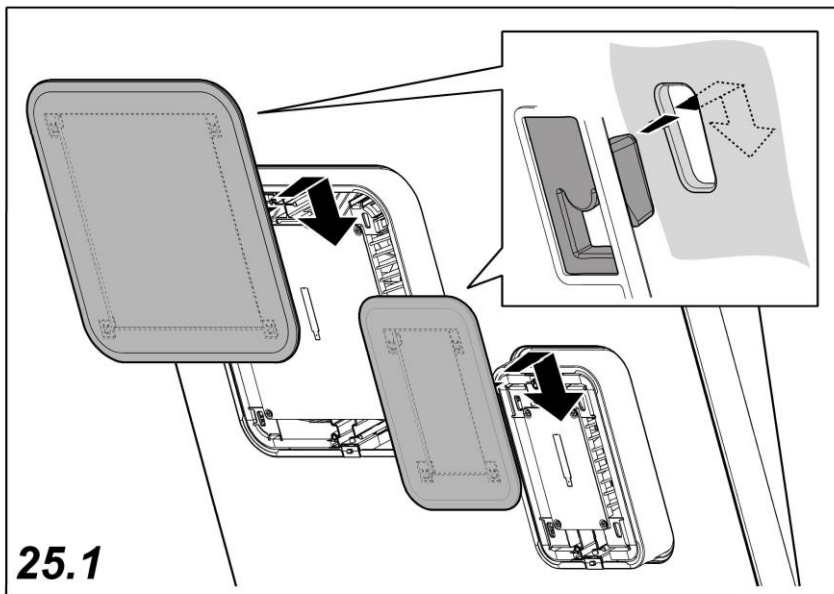


22









Siga especificamente as instruções indicadas neste manual. Declina-se de qualquer responsabilidade por eventuais inconvenientes, danos ou incêndios provocados ao aparelho, causados pela não observância das instruções indicadas neste manual. A coifa foi projetada para a aspiração de gorduras e vapores liberados durante o preparo de alimentos e se destina exclusivamente para uso doméstico.

Podem haver modelos diferentes de coifa, da que está ilustrada neste manual, no entanto as instruções de uso, manutenção e instalação permanecem as mesmas para todos os modelos.! É importante

conservar este manual para eventuais consultas futuras.

Em caso de venda ou mudança, certificar-se que o manual acompanhe o produto.

! Ler cuidadosamente as instruções: elas apresentam importantes informações sobre a instalação, uso e segurança do produto.

! Não efetuar modificações elétricas ou mecânicas no produto ou nos dutos de exaustão.

! Antes de prosseguir com a instalação do dispositivo, verificar que todos os componentes não estejam danificados. Caso contrário, contatar o seu fornecedor e não prosseguir com a instalação.

Nota: As peças que apresentam o símbolo “(*)” são acessórios opcionais fornecidos somente em alguns modelos ou são peças que não acompanham o produto, mas que podem ser adquiridas separadamente.



Advertências

Atenção! Não conectar o aparelho à rede elétrica enquanto a instalação não tiver sido totalmente completada.

Antes de qualquer limpeza ou manutenção, desligar a coifa da rede elétrica tirando o plug da tomada ou desligando o disjuntor geral da alimentação elétrica.

Para todas as operações de instalação e manutenção, utilize luvas adequadas para este tipo de atividade.

O aparelho não é destinado para uso por crianças ou pessoas com alguma incapacidade física, motora ou mental reduzida, e também às pessoas sem experiência ou sem conhecimentos suficientes. Nestes casos estas pessoas devem ser auxiliadas por alguém que tenha conhecimento, capacidade e competência para utilizar o aparelho.

As crianças devem ser controladas de maneira que não brinquem com o aparelho.

Nunca utilizar a coifa sem que seus filtros estejam corretamente montados!

A coifa NUNCA deve ser utilizada como superfície de apoio. Quando a coifa é utilizada ao mesmo tempo com outros aparelhos a combustão de gás ou outros combustíveis o local deve dispor de suficiente ventilação.

O ar aspirado pela coifa não deve ser transportado por meio de dutos usados também para exaustão de vapores e gorduras produzidos por aparelhos a combustão de gás ou de outros combustíveis.

É severamente proibido cozinhar alimentos diretamente na

chama sob a coifa.

O emprego de chama livre é danoso para os filtros e pode ocasionar incêndios, portanto, deve ser absolutamente evitado.

A fritura deve ser feita sob controle de modo a evitar que o óleo superaquecido se incendeie.

As partes externas podem aquecer-se notavelmente quando forem usadas com os aparelhos de cocção.

No que diz respeito às medidas técnicas e de segurança a serem adotadas para a exaustão de vapores e gorduras, observar estritamente as normas previstas pelos regulamentos das autoridades competentes locais.

A coifa deve ser limpa frequentemente tanto interna quanto externamente (AO MENOS UMA VEZ POR MÊS), respeitando as instruções de manutenção indicadas neste manual.

O não atendimento às normas de limpeza da coifa e de substituição e limpeza dos filtros pode provocar riscos de incêndio.


A coifa não deve ser utilizada sem lâmpadas ou com sua montagem incorreta, pois isto pode provocar risco de choque elétrico.

Não nos responsabilizamos por eventuais inconvenientes, danos ou incêndios provocados ao aparelho, caso as instruções indicadas neste manual não sejam seguidas corretamente.

Este aparelho está classificado de acordo com a Diretiva Européia 2002/96/EC sobre Resíduos de equipamento elétrico e eletrônico (REEE).

Ao garantir a eliminação adequada deste produto, estará a ajudar a evitar potenciais consequências negativas para o meio ambiente e para a saúde pública, que poderiam derivar de um manuseio de resíduos inadequado deste produto.



O símbolo  no produto, ou nos documentos que acompanham o produto, indicam que este aparelho não pode receber um tratamento semelhante ao do lixo doméstico.

Pelo contrário, deverá ser depositado no respectivo centro de coleta para a reciclagem dos componentes elétricos e eletrônicos.

A eliminação deverá ser efetuada em conformidade com as normas ambientais locais para a eliminação de resíduos.

Para obter informações mais detalhadas sobre o tratamento, a recuperação e a reciclagem deste produto, contate as autoridades de sua localidade, o seu serviço de reciclagem doméstica ou a loja onde adquiriu o produto.

Uso

A coifa é fabricada para ser utilizada na versão aspirante, com exaustão externa do ar, ou filtrante, com recirculação interna.



Versão aspirante

O ar aspirado é "despejado" para fora por meio de um tubo de exaustão fixado sobre a coifa.

O diâmetro do tubo de exaustão deve ser equivalente ao diâmetro do anel de conexão.

Na parte horizontal o tubo deve ter uma leve inclinação para cima (cerca de 10°) para facilitar a saída.

Se o exaustor for dotado de filtros de carvão ativo, estes deverão ser tirados.

Conectar a coifa ao tubos e orifícios de exaustão de parede com diâmetro equivalente à saída de ar (flange de união).

O uso de tubos ou orifícios de exaustão de parede com diâmetro inferior pode provocar a diminuição da performance de aspiração e um drástico aumento do ruído.

Não nos responsabilizamos caso isto ocorra.

IMPORTANTE

- ! Utilizar um tubo condutor com o comprimento não inferior ao indicado.
- ! Utilizar um tubo condutor com o menor número possível de curvas (ângulo máximo da curva: 90°).
- ! Evitar alterações drásticas da seção do tubo (diâmetro).
- ! Usar um tubo condutor com o interior mais liso possível.
- ! O material do tubo condutor deve ser aprovado e estar em conformidade com a lei.



Versão filtrante

Deve ser utilizado um filtro de carvão ativado, disponível no seu revendedor. O ar aspirado será desengordurado e desodorizado antes de ser reintroduzido no ambiente através da grelha superior.

Os modelos sem motor de aspiração funcionam somente na versão aspirante e devem ser ligados em uma unidade periférica de aspiração (*não fornecida*).

As instruções para a ligação são fornecidas com a unidade periférica de aspiração.

Instalação

A distância mínima entre a superfície de suporte dos recipientes sobre o fogão e a parte mais baixa da coifa não deve ser inferior a 30cm no caso de fogões elétricos e 30cm no caso de fogões a gás ou combinados.

Se as instruções de instalação do fogão a gás especificarem uma distância maior, deve-se levar em conta esta indicação.



Conexão elétrica

A voltagem da rede elétrica deve corresponder à voltagem indicada na etiqueta das características situada no interior da coifa. O plugue que conecta a coifa a uma tomada deve estar em conformidade com as normas vigentes e posicionado em zona acessível, mesmo depois da instalação. Se não possuir conexão direta à rede (Sindal) ou a tomada não se encontrar em zona acessível, mesmo depois da instalação, aplicar um interruptor bipolar em conformidade com a norma que

assegure a desconexão completa da rede nas condições da categoria de sobretensão III, conformemente às regras de instalação.

Atenção! Antes de conectar novamente o circuito da coifa com a alimentação elétrica, verifique seu funcionamento, atentar sempre para que o cabo de rede esteja montado corretamente.

O exaustor está equipado com um cabo de alimentação especial; no caso do cabo ficar danificado, efectuar um pedido ao serviço de assistência técnica.

Montagem

Produto com peso excessivo. A movimentação e a instalação do exaustor devem ser feitas por pelo menos duas ou mais pessoas.

A coifa é dotada de buchas de fixação adequadas à maior parte das paredes/tetos. No entanto é necessário que um técnico qualificado faça sua instalação. A parede/teto deve ser suficientemente robusta para suportar o peso da coifa.

Funcionamento

Usar a potência de aspiração no caso de uma maior concentração de vapor de cozimento. Aconselhamos ligar a aspiração 5 minutos antes de começar a cozinhar e de deixá-la em funcionamento por aproximadamente 15 minutos após o término do cozimento.

O exaustor é dotado de um comando "E-MOTION" para controlar luzes e velocidade.

Para selecionar as funções basta tocar nos painéis.

O toque determina a abertura, ou o fecho, dos painéis e a relativa ativação, ou desativação, da função desejada.

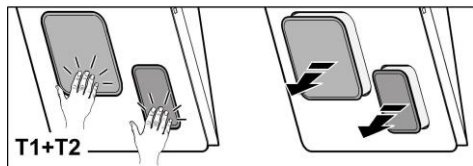
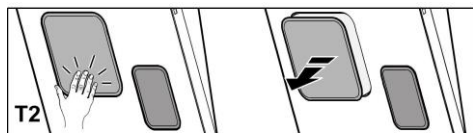
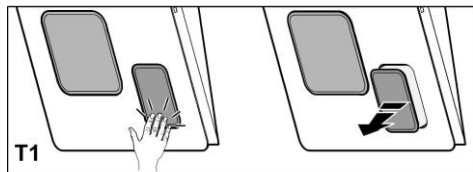
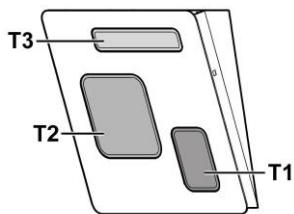
T1. Abertura painel para aspiração de pouco vapor.

T2. Abertura painel para aspiração de uma quantidade média de vapor.

T1+T2. Abertura de ambos os painéis para aspiração de uma intensa quantidade de vapor.

T3. Abertura painel horizontal para ligar o sistema de iluminação.

Nota: os painéis são dotados de um sistema de segurança que impede o fecho em caso de um objeto bloquear o seu movimento.



Manutenção

Atenção! Antes de qualquer operação de limpeza ou manutenção, desconectar a coifa da rede elétrica tirando o plugue da tomada ou desligando o interruptor geral da alimentação elétrica.

Limpeza

A coifa deve ser limpa frequentemente, interna e externamente (pelo menos com a mesma frequência com a qual se efetua a manutenção dos filtros anti-gorduras).

Para a limpeza use um pano umedecido com detergentes líquidos neutros. Evite o uso de produtos contendo abrasivos.

NÃO UTILIZE ÁLCOOL!

Atenção: O não cumprimento das instruções fornecidas para a limpeza do aparelho e para a limpeza ou substituição dos filtros pode provocar riscos de incêndio.

O fabricante não se responsabiliza por danos causados ao motor ou decorrentes de incêndio, provocados por uma manutenção inadequada ou pelo não cumprimento das indicações de segurança citadas neste manual.

Filtro anti-gordura

Fig. 23

Retém as partículas de gordura voláteis liberadas durante a preparação de alimentos.

O Filtro de gordura deve ser limpo uma vez por mês (ou quando o sistema de indicação da saturação dos filtros - se previsto no modelo adquirido – indicar esta necessidade) com detergentes não agressivos. O filtro pode ser lavado manualmente ou em máquina de lavar louça a baixas temperaturas e com ciclo breve.

O filtro metálico para a gordura pode perder cor com as lavagens na máquina de lavar louça, mas suas características de filtração não se alteram.

Abrir os painéis.

Nota: para evitar que os painéis fechem-se durante as operações de manutenção, desligar o exaustor da rede elétrica agindo no interruptor geral.

Desenganchar os painéis premindo o botão de desengancho.

Remover os painéis fazendo-lhes deslizar para cima.

Extrair os filtros antigordura.

Filtro de carvão ativado

Fig. 24

Retém os odores liberados durante a preparação dos alimentos.

Nota: Antes de proceder com a secagem do filtro de carvão ativo, remover os ganchos e suportes de bloqueio do mesmo. Estes particulares não devem ser inseridos no forno para a secagem.

O filtro de carvão pode ser lavado de dois em dois meses (ou quando o sistema de indicação da saturação dos filtros - se previsto no modelo que se possui – indicar esta necessidade) em água quente e detergentes adequados ou em máquina de lavar louça a 65 °C (para a lavagem em máquina, utilize o ciclo completo sem colocar outra louça na máquina).

Tire a água em excesso tomando cuidado para não estragar o filtro. Em seguida, tire o pano posto no interior da estrutura de plástico e deixe-o secar definitivamente no forno durante 10 minutos a 100 °C.

Substitua o pano a cada 3 anos e sempre que notar sinais de danos no tecido.

Remover os filtros anti-gordura.

Posicionar os filtros de carvão ativo em torno ao suporte do painel.

Fixar os filtros com os dispositivos específicos de bloqueio.

Voltar a inserir os filtros antigordura.

Voltar a enganchos os painéis.

Substituição das lâmpadas

A coifa é dotada de um sistema de iluminação baseado na tecnologia LED.

Os LEDs garantem uma iluminação ideal, com duração até 10 vezes superior das lâmpadas tradicionais, e permitem economizar 90% de energia elétrica.

Para a substituição, dirigir-se ao serviço de assistência técnica.

Garantia Legal

Vidros, peças plásticas e lâmpadas, são garantidos contra defeitos de fabricação pelo prazo legal de 90 (noventa) dias a partir da data de entrega do produto ao consumidor tendo como base o recibo constante, na nota fiscal.

São condições desta garantia

1. Qualquer defeito que for constatado neste produto deve ser imediatamente comunicado ao Serviço de Atendimento ao Consumidor LOFRA.
2. Esta garantia abrange a troca gratuita das partes, peças e componentes que apresentarem defeitos de fabricação, além da mão-de-obra utilizada no respectivo serviço.
3. Os serviços mencionados no presente certificado serão prestados apenas no perímetro urbano das cidades onde se mantiver o Serviço Autorizado LOFRA. Nas demais localidades, onde o fabricante não mantiver Serviço Autorizado, os defeitos deverão ser comunicados ao revendedor, sendo que neste caso as despesas decorrentes de transporte do produto, seguro, bem como despesas de viagem e estada do técnico, quando for o caso, correrão por conta do usuário, seja qual for a natureza ou época do serviço.
4. Esta garantia perderá totalmente sua validade se ocorrerem quaisquer das hipóteses a seguir expressas: se o produto for utilizado em desacordo com as instruções constante no Manual de Instruções; se o produto for consertado ou ajustado por pessoa não autorizada pelo fabricante; se o produto for ligado em tensão elétrica diversa da recomendada no Manual de Instruções; se o defeito apresentado for causado pelo consumidor, terceiros estranhos ao fabricante, por acidentes ou em decorrência do mau uso do produto.
5. Em nenhuma hipótese são cobertos pela garantia as despesas decorrentes da preparação do local para ligação do produto (ex.: rede elétrica, rede de gás, aterramento, furos na parede para exaustão, etc.), sendo estas de total responsabilidade do consumidor.

Expirado o prazo de vigência desta garantia, cessará toda a responsabilidade do fabricante, quanto a validade dos termos estipulados neste certificado.

