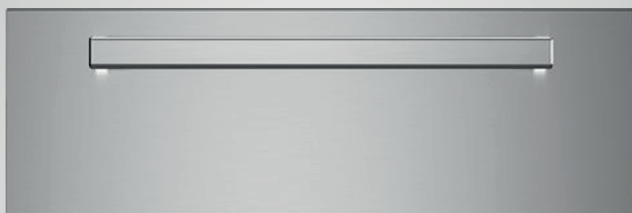




## MANUAL DE INSTALAÇÃO E DO USUÁRIO



GAVETA AQUECIDA  
PROF30WDEX  
MAST30WDEX

## Da mesa de nosso presidente

Prezado novo proprietário de um produto Bertazzoni, nossa empresa traz para os lares de todo mundo aparelhos de cozinha lindos, de alto desempenho, que os ajudam a realizar seus sonhos.

Nós unimos a altíssima qualidade da mão de obra Italiana com a precisão técnica, a vanguarda em manufatura, gerando tranquilidade para nossos clientes.

Nossa marca eleva o preparo de alimentos a uma nova dimensão onde sabor, diversão, e estilo de vida - os valores de nossa terra – se juntam.

Construímos esta empresa com uma paixão sem igual e a dedicação do empresariado familiar.

Nossos pais nos deixaram o legado.

Nossos filhos o herdarão.

Está em nossas mentes, nossos corações, nossas almas.

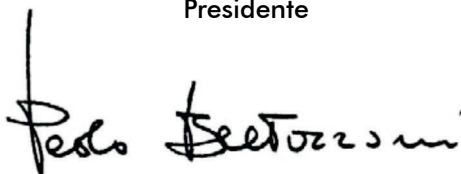
Desde 1882, nosso nome está nos produtos que produzimos.

Temos orgulho – e ao mesmo tempo, humildade – de nosso legado. Esta empresa é a Bertazzoni.

Somos a Bertazzoni.

E juramos continuar a construir essa grande empresa para o futuro.

Paolo Bertazzoni  
Presidente

A handwritten signature in black ink, reading "Paolo Bertazzoni". The signature is written in a cursive, flowing style with a large initial 'P'.

## **ÍNDICE**

<b>INTRODUÇÃO</b>	3
RESPONSABILIDADE DO FABRICANTE	3
PROTEÇÃO AMBIENTAL	4
EMBALAGENS PLÁSTICAS	4
ETIQUETA DO APARELHO	4
<b>SEGURANÇA</b>	5
DICAS IMPORTANTES	6
<b>APRESENTAÇÃO DO PRODUTO</b>	8
<b>INSTRUÇÕES TÉCNICAS DE INSTALAÇÃO</b>	9
ANTES DA INSTALAÇÃO	9
INSTALAÇÃO	9
CONEXÃO ELÉTRICA	10
<b>UTILIZAÇÃO</b>	11
PAINEL DE CONTROLE	11
USANDO O AQUECEDOR DE CROCKERY	11
<b>SELEÇÃO DE FUNÇÃO</b>	12
TEMPOS DE AQUECIMENTO	12
<b>LIMPEZA E MANUTENÇÃO</b>	14
<b>SOLUÇÃO DE PROBLEMAS</b>	15
<b>DADOS TÉCNICOS</b>	16
<b>DIAGRAMA ELÉTRICO PROF30WDEX – MAST30WDEX</b>	17
<b>DESENHOS E DIMENSÕES</b>	18
<b>CERTIFICADO DE GARANTIA</b>	21
<b>ANOTAÇÕES</b>	24

## INTRODUÇÃO

LEIA ESTAS INSTRUÇÕES ATENTAMENTE ANTES DE INSTALAR E UTILIZAR O APARELHO.

O fabricante não deve ser responsabilizado por danos materiais ou danos pessoais resultantes da instalação incorreta ou uso inadequado do aparelho.

O fabricante também não se responsabiliza por quaisquer imprecisões devidas a erros de impressão ou transcrição neste folheto.

A aparência das figuras aqui incluídas é apenas para orientação.

O fabricante reserva-se o direito de fazer modificações em seus produtos quando julgar necessário ou benéfico, porém as características essenciais de segurança e desempenho não devem ser afetadas.

ESTE APARELHO FOI CONCEBIDO PARA USO DOMÉSTICO NÃO PROFISIONAL.

Este manual do usuário é parte integrante do aparelho e, portanto, deve ser mantido em um local acessível ao usuário durante toda a vida útil do aparelho.

### RESPONSABILIDADE DO FABRICANTE

O fabricante não será responsável por danos materiais ou ferimentos pessoais devido a:

- Uso do aparelho diferente do especificado;
- Não cumprimento das instruções do manual do usuário;
- Adulteração / modificações não autorizadas em qualquer parte do aparelho;
- Uso de peças sobressalentes não originais;
- Este aparelho destina-se a cozinhar alimentos em ambiente doméstico. Qualquer outro uso será considerado impróprio;
- O aparelho não foi projetado para operar com temporizadores externos ou sistemas de controle remoto.

**AVISO:** a marcação **CE** neste produto é uma declaração, sob responsabilidade total do fabricante, de que o produto cumpre todos os requisitos europeus de saúde, segurança e ambiente definidos na legislação que abrange este tipo de produto.

## PROTEÇÃO AMBIENTAL



Pense no meio ambiente ao descartar a embalagem.

Este aparelho está marcado de acordo com a Diretiva Internacional sobre resíduos de equipamentos elétricos e eletrônicos.

Esta diretiva define os padrões para a coleta e reciclagem de resíduos de equipamentos elétricos e eletrônicos.

A embalagem deste aparelho é composta pelos elementos estritamente necessários para garantir uma proteção suficiente durante o transporte. Os materiais de embalagem são totalmente recicláveis, reduzindo assim o seu impacto ambiental. Ajude a proteger o meio ambiente levando em consideração as seguintes dicas:

- Separe os materiais de embalagem para reciclagem;
- Inutilize o aparelho antigo antes de levá-lo para o centro de coleta. Peça às autoridades locais competentes, detalhes sobre o centro de reciclagem mais próximo para onde você pode levar o aparelho antigo;
- Não descarte óleo usado no ralo. Guarde-o em um recipiente fechado e leve à central de reciclagem; se isso não for possível, descarte-o em resíduo misto (desta forma será descartado em instalação monitorada - embora não seja a melhor solução, pelo menos evita a contaminação dos sistemas de esgoto / água).

### EMBALAGENS PLÁSTICAS

Perigo de asfixia

- Não deixe a embalagem ou qualquer parte dela ao alcance de crianças.
- Não deixe as crianças brincarem com os sacos plásticos.

### ETIQUETA DO APARELHO

A etiqueta do aparelho contém os dados técnicos, o número de série e a marca de aparelho. A etiqueta do aparelho está localizada na parte frontal da gaveta aquecida e não deve ser removida em nenhum momento.

## SEGURANÇA

A sua segurança e a de terceiros é muito importante.

ESTE MANUAL E SEU PRODUTO TÊM INFORMAÇÕES IMPORTANTES DE SEGURANÇA. LER ATENTAMENTE E GUARDAR PARA FUTURA REFERÊNCIA.



Este é o símbolo de alerta de segurança.

Alerta sobre situações que podem trazer ferimentos ou riscos à sua vida, ou a terceiros.

As mensagens de segurança que estarão no manual, virão após o símbolo



e a palavra “PERIGO” ou “ADVERTÊNCIA”.

Estas duas palavras significam:



### PERIGO

Existe o risco de: perda de vida ou de ocorrência de danos graves ao utilizador se as instruções não forem seguidas imediatamente.



### ADVERTÊNCIA

Existe o risco de: perda de vida ou de ocorrência de danos graves ao utilizador se as instruções não forem seguidas imediatamente.

Todas as mensagens de segurança mencionam qual é o risco em potencial, como reduzir as chances de ferimento e o que pode acontecer se as instruções não forem seguidas.



### ADVERTÊNCIA



Risco de Choque Elétrico!

Desligue o disjuntor antes de efetuar qualquer manutenção no produto.

Recoloque todos os componentes antes de ligar o produto.

Não remova o pino de conexão terra.

Ligue a uma tomada tripolar aterrada.

Não use adaptadores, benjamins ou T's.

Não use extensões.

Não seguir estas instruções pode trazer risco de morte, incêndio ou choque elétrico.

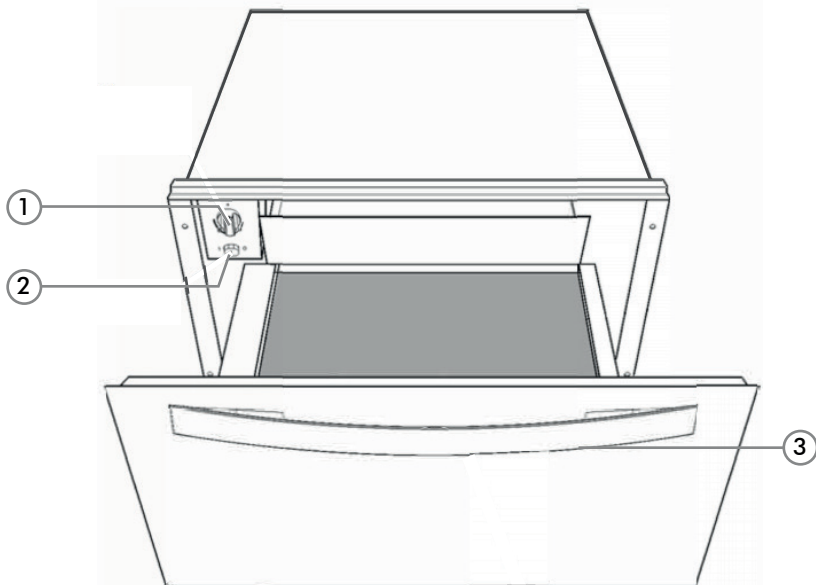
## DICAS IMPORTANTES

- Recomendamos que a primeira instalação da sua Gaveta Aquecida seja feita por um técnico treinado e certificado pelo Fabricante. Esta instalação não é gratuita.
- Instale e posicione a Gaveta Aquecida de acordo com as instruções contidas neste manual do usuário.
- A instalação deste produto exige um correto dimensionamento da rede elétrica. Instale o produto de acordo com as especificações descritas neste manual.
- Não use a Gaveta Aquecida se ela estiver danificada ou não estiver funcionando corretamente.
- Se o cabo de alimentação estiver danificado, ele deve ser substituído pela Rede de Serviços do Fabricante, a fim de evitar riscos.
- Certifique-se de que os cabos elétricos de outros aparelhos, próximos da Gaveta Aquecida, não entrem em contato com suas partes quentes.
- Este aparelho não se destina à utilização por pessoas (inclusive crianças) com capacidades físicas, sensoriais ou mentais reduzidas, ou por pessoas com falta de experiência e conhecimento, a menos que tenham recebido instruções referentes à utilização do aparelho ou estejam sob a supervisão de uma pessoa responsável pela sua segurança.
- Recomenda-se que as crianças sejam vigiadas para assegurar que elas não estejam brincando com o aparelho.
- Não use materiais ou substâncias abrasivas para limpar o VIDRO.
- Sua Gaveta Aquecida foi desenvolvida exclusivamente para uso doméstico, para aquecer louças e também para manter a comida aquecida enquanto você está ocupado finalizando sua refeição ou simplesmente entretendo seus convidados. Nenhum outro uso é permitido. O fabricante não se responsabiliza por usos diferentes daqueles especificados ou pela configuração incorreta dos controles.
- Qualquer reparo ou manutenção deve ser realizado apenas por um técnico treinado e certificado pelo Fabricante.
- Certifique-se de que o aparelho esteja devidamente fixado ao armário, com os parafusos apropriados.
- Evite a exposição da Gaveta Aquecida aos agentes atmosféricos, como, por exemplo, sol, chuva e maresia.
- Não armazene álcool, produtos de limpeza ou qualquer outro líquido ou vapor inflamável próximos deste produto.
- Não se incline nem sente na Gaveta aberta, caso contrário o suporte móvel será danificado.
- A capacidade máxima de carga da Gaveta é de 25 kg.
- Não cubra o fundo da Gaveta Aquecida com folha de alumínio ou outros materiais.
- Não despeje água diretamente na Gaveta Aquecida.

- Arrastar as louças na Gaveta Aquecida pode riscar o fundo.
- Se a superfície do vidro temperado quebrar ou rachar devido a um impacto violento (queda de objetos, etc.), não use o produto: entre em contato com a Rede de Serviços do fabricante imediatamente.
- O acúmulo de vapor pode, eventualmente, danificar a Gaveta Aquecida e os armários circundantes. É aconselhável secar as partes molhadas quando a Gaveta Aquecida estiver fria.
- Não toque na Gaveta Aquecida com partes molhadas do corpo e não a use com os pés descalços.
- Para desconectar sua Gaveta Aquecida, nunca puxe o cabo de força pelo cabo, apenas pelo plugue, para não o danificar.
- Não armazene objetos plásticos ou inflamáveis na Gaveta Aquecida. Ao operar o aparelho, esses objetos podem derreter ou pegar fogo.
- Use luvas adequadas para remover as louças.
- Não conserte ou substitua qualquer peça da Gaveta Aquecida, a não ser que seja especificamente recomendado neste manual. Todos os demais serviços de manutenção devem ser executados por um técnico da Rede de Serviços do Fabricante, e serão cobrados após o período de garantia.
- Nunca introduza nada (por exemplo, chaves de fendas, objetos pontiagudos, papel, etc.) através das aberturas da peça de aquecimento e das grades de proteção.
- Nossos produtos foram desenvolvidos de acordo com as normas brasileiras que regem as temperaturas máximas admissíveis. Recomendamos cuidados com as partes que aquecem durante o uso.



## APRESENTAÇÃO DO PRODUTO



1. Seletor de temperatura
2. Botão de Liga/Desliga (com lâmpada-piloto ligada)
4. Puxador da gaveta aquecida

### COMO FUNCIONA A GAVETA AQUECIDA

Este aparelho está equipado com um sistema de circulação de ar quente. Um ventilador distribui o calor gerado por um elemento de aquecimento elétrico por todo o interior do aparelho.

O termostato permite ao usuário definir e controlar a temperatura desejada para a louça.

# INSTRUÇÕES TÉCNICAS DE INSTALAÇÃO

## ANTES DA INSTALAÇÃO

Verifique se a tensão de entrada indicada na etiqueta do produto é igual a tensão da tomada que você vai usar. A etiqueta do produto está localizada no lado esquerdo da gaveta (no bloco de aquecimento) e só é visível após a abertura da gaveta.

Abra a gaveta, retire todos os acessórios e remova o material de embalagem.

## ATENÇÃO!

A superfície frontal da gaveta aquecida pode estar envolvida em um plástico protetor. Antes de usar a gaveta de aquecimento pela primeira vez, remova este plástico com cuidado.

Certifique-se de que a gaveta aquecida não está danificada de forma alguma. Verifique se a gaveta abre e fecha corretamente. Se encontrar algum dano, entre em contato com o Serviço de Assistência Técnica.

Atenção: o soquete de energia deve estar facilmente acessível após a instalação da gaveta aquecida.

A gaveta só deve ser embutida em combinação com os aparelhos indicados pelo fabricante. Se for montado em combinação com outros aparelhos, a garantia perde a validade, pois não é possível garantir o bom funcionamento da gaveta aquecida.

## INSTALAÇÃO

Para embutir a gaveta em combinação com outro aparelho, deve haver uma prateleira provisória fixa na unidade de alojamento para suportar o peso de ambos os aparelhos.

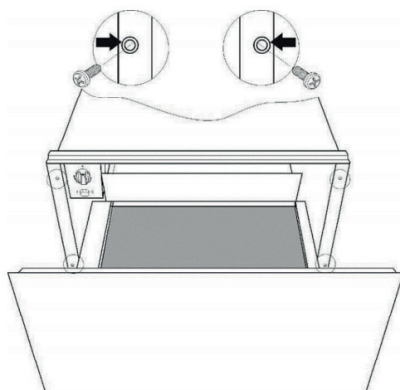
O aparelho a combinar com a gaveta de aquecimento será colocado diretamente sobre esta sem necessidade de dispor de uma prateleira separadora.

Para montar o aparelho combinado com a gaveta de aquecimento, siga as instruções indicadas nas respectivas instruções e folheto de montagem.

As dimensões de instalação relevantes são indicadas em (mm) nos diagramas mostrados no final deste livreto. Proceda da seguinte forma:

1. Coloque a gaveta aquecida na prateleira e deslize-a para o interior do nicho de forma que fique centrada e totalmente alinhada com a parte frontal do móvel.
2. Verifique se a estrutura da gaveta de aquecimento está devidamente nivelada e posicionada uniformemente na prateleira.

3. Abra a gaveta e fixe laterais da unidade usando os dois parafusos fornecidos.



## CONEXÃO ELÉTRICA

Este aparelho está equipado com um cabo de alimentação de 6,5 pés (2,0 m) de comprimento com um plugue de aterramento de três pinos pronto para conexão a uma fonte de alimentação de 127 V, 15 A, 60 Hz.

Mais detalhes de instalação estão no diagrama elétrico.

Os dados necessários para a ligação elétrica estão descritos na etiqueta do produto e devem ser compatíveis com os da tomada que você vai usar.

### AVISO!

**A GAVETA AQUECIDA DEVE ESTAR CONECTADA AO ATERRAMENTO.**

O fabricante e os revendedores não se responsabilizam por quaisquer danos que possam ser causados à pessoas, animais ou propriedade se estas instruções de instalação não forem observadas.

Antes de utilizar o aparelho pela primeira vez, deve-se limpar o interior e o exterior do produto, seguindo as instruções de limpeza fornecidas no capítulo "Limpeza e manutenção".

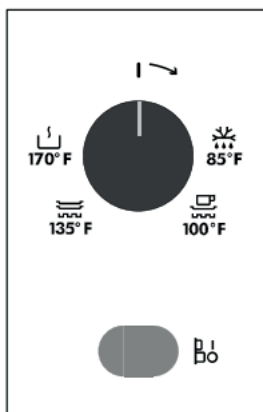
Aqueça o produto por pelo menos 2 horas. Para isso, defina a temperatura para a posição máxima.

As peças do aparelho estão protegidas por um produto especial. Por este motivo, durante o primeiro aquecimento será libertado um odor. Tanto o odor como qualquer fumaça assim formada irão desaparecer após um curto período de tempo e não significa que haja algo errado com a conexão ou o aparelho.

## UTILIZAÇÃO

### PAINEL DE CONTROLE

O painel de controle tem o seletor de temperatura e o botão liga / desliga. O painel de controle só fica visível quando a gaveta está aberta.



### USANDO A GAVETA AQUECIDA

Para usar a Gaveta aquecida, proceda da seguinte forma:

- Coloque a louça na gaveta.
- Selecione a temperatura desejada girando o controlador de temperatura para a posição desejada.
- Ligue o aparelho pressionando o interruptor, que se acenderá.
- Feche a gaveta.

Tenha cuidado para não usar muita força ao fechar a gaveta, pois ela pode abrir novamente.

Antes de retirar a louça quente deve desligar o aquecedor de louça pressionando novamente o interruptor.





## SELEÇÃO DE FUNÇÃO

Girando o controlador de temperatura, você pode selecionar temperaturas entre 30°C e 77°C.

Não force o controlador de temperatura para a esquerda da posição "I" (posição 0) ou para a direita da posição máxima, pois isso pode danificar o aparelho.

Assim que a temperatura selecionada for atingida, o aquecimento é desligado. Quando a temperatura cai para um valor abaixo do selecionado, o aquecimento é ligado novamente.

A escala de temperatura não é marcada com temperaturas absolutas em °C, mas sim símbolos que correspondem às temperaturas ótimas para grupos de louças:


Símbolo	°C	Função
	30°C	Descongelar
	37°C	Provando massa Aquecimento de xícaras / copos
	57°C	Aquecimento de louças
	77°C	Aquecimento de alimentos

## TEMPOS DE AQUECIMENTO

Vários fatores afetam os tempos de aquecimento:

- Tipo de Material e espessura da louça
- Quantidade de carga
- Como a louça é distribuída dentro do aparelho
- Configuração de temperatura

Portanto, não é possível fornecer tempos de aquecimento precisos.

No entanto, a título de orientação, são dados os seguintes tempos para a configuração do termostato  e para o aquecimento uniforme da louça:

Capacidade	Tempo (min)
Louça para 10 pessoas	40 - 45

Conforme você usa a Gaveta aquecida cada vez mais, você aprenderá a melhor configuração para sua louça.

A capacidade de carga depende do tamanho dos itens de louça:

Gaveta de aquecimento

Porções de 10 pessoas

10 pratos de jantar

10 tigelas de sopas

2 pratos de servir

2 pratos de carne

ou

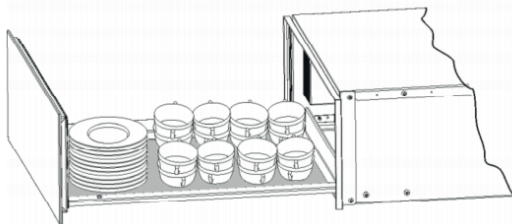
35 pratos de jantar

ou

140 xícaras de café expresso

ou

70 xícaras de chá



## **LIMPEZA E MANUTENÇÃO**

A limpeza é a única ação de manutenção necessária normalmente.

### **AVISO!**

A limpeza deve ser feita com a gaveta de aquecimento desconectada da rede elétrica. Remova o plugue da tomada ou desconecte o circuito de alimentação da gaveta de aquecimento.

Não use produtos de limpeza agressivos ou abrasivos, esponjas abrasivas ou objetos pontiagudos, pois podem aparecer manchas ou marcas de abrasão.

Não use aparelhos de limpeza de alta pressão ou jato de vapor.

### **PAINEL DE CONTROLE E FRENTE DO APARELHO**

A gaveta de aquecimento pode ser limpa com um pano úmido. Se estiver muito sujo, adicione algumas gotas de detergente na água.

Seque as superfícies com um pano seco.

Para gavetas aquecidas com painéis frontais em aço inoxidável, produtos especiais para o tratamento de superfícies de aço inoxidável que voltam a ficar sujas durante algum tempo. Aplique uma camada fina desse produto na superfície usando um pano macio.

Em gavetas de aquecimento com frentes de alumínio, utilize um produto de limpeza suave para vidros e um pano macio que não solte fiapos. Limpe horizontalmente sem pressionar a superfície, pois o alumínio é sensível a arranhões e cortes.

### **INTERIOR DA GAVETA DE AQUECIMENTO**

Limpe o interior da gaveta de aquecimento regularmente usando um pano úmido. Se estiver muito sujo, adicione algumas gotas de detergente para a louça na água para realizar a limpeza.

Limpe as superfícies com um pano seco.

Evite a entrada de água pela abertura de circulação de ar.

Só volte a usar a gaveta de aquecimento quando estiver completamente seca.

## SOLUÇÃO DE PROBLEMAS

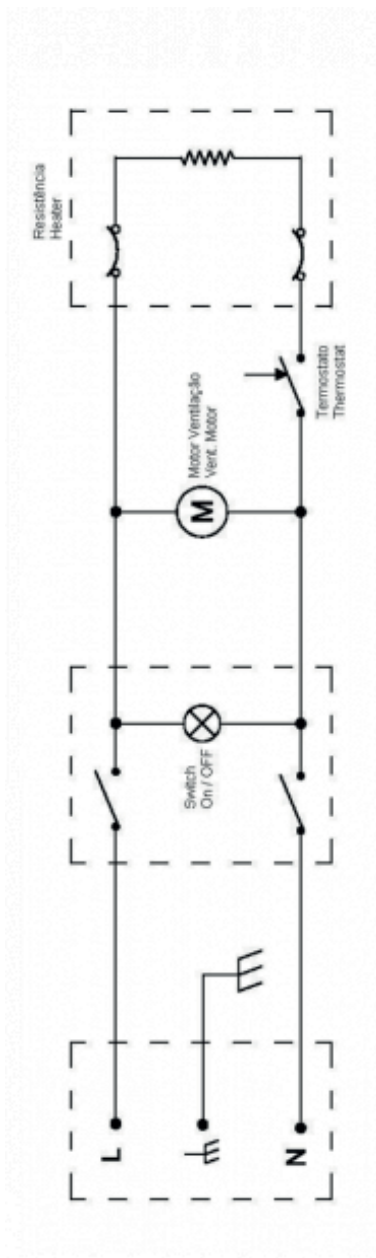
FALHAS	VERIFIQUE-SE
A Gaveta aquecida não aquece o suficiente	<p>O produto está ligado.</p> <p>A temperatura apropriada foi selecionada.</p> <p>Se os orifícios da circulação de ar estão cobertos pelas louças.</p> <p>Se as louças foram deixadas aquecendo por tempo suficiente.</p>
A Gaveta aquecida não liga	<p>Você pode escutar o barulho do ventilador. Se o ventilador esta funcionando então a resistência de aquecimento esta danificada; se o ventilador não está funcionando então o ventilador do produto esta danificado.</p> <p>Disjuntor desligado ou falta de energia elétrica.</p>
A Gaveta aquecida está aquecendo muito.	<p>O seletor de temperatura está quebrado.</p>
O botão liga/desliga não está acendendo.	<p>A lâmpada do botão liga/ desliga está danificada.</p>



## DADOS TÉCNICOS

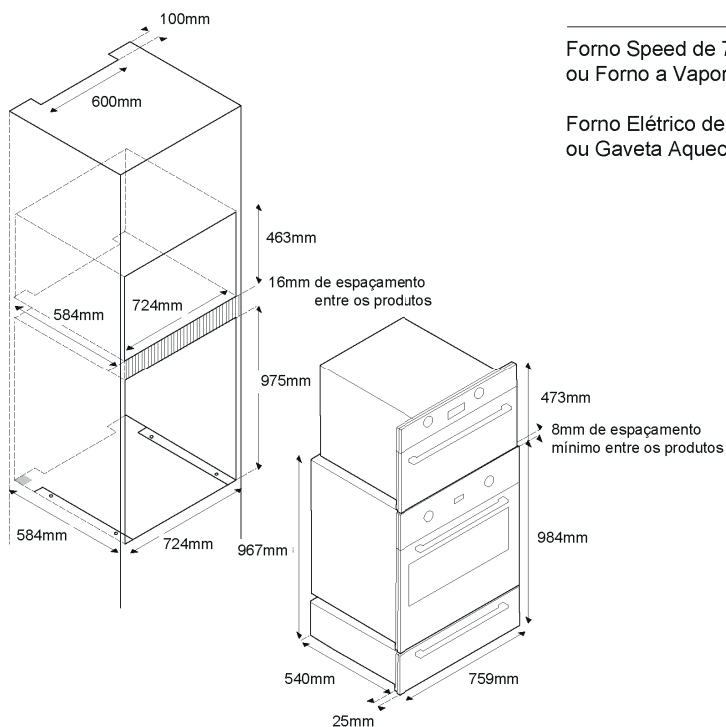
Modelo	Produto
Largura	758
Altura	251
Profundidade sem puxador (mm)	558
Largura parte interna (mm)	600
Altura parte interna (mm)	175
Profundidade parte interna (mm)	505
Peso do produto	39,9
Tensão (V)	127
Frequência (Hz)	60
Potência normal (W)	550
Corrente máxima (A)	5
Faixa de temperatura (°C)	30 a 77
Volume	65
Cor	Inox

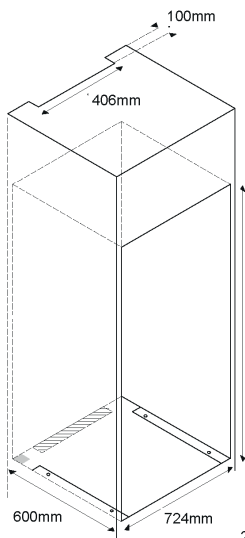
# DIAGRAMA ELÉTRICO PROF30WDEX – MAST30WDEX



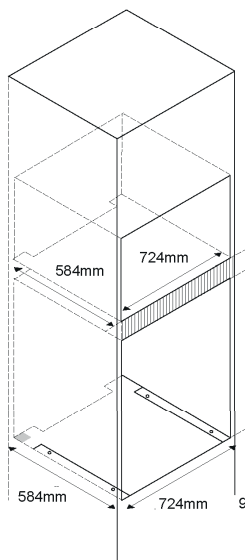
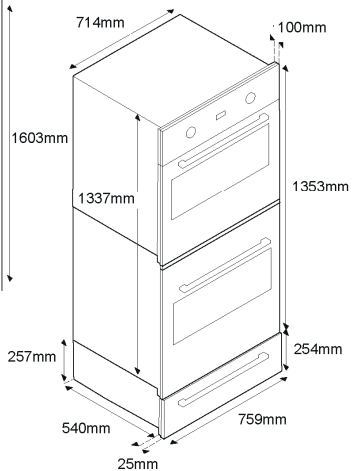
## DESENHOS E DIMENSÕES

Este produto foi projetado e construído em combinação com outros produtos Bertazzoni. Existem muitas opções de instalação. Observe cuidadosamente os requisitos de corte de gabinete para obter uma perfeita instalação. Para evitar o sobre-aquecimento dos gabinetes de cozinha faça um perfeito alinhamento do fundo do produto e para obter um perfeito alinhamento com outros produtos Bertazzoni use sempre as abraçadeiras de deslizamento do produto que são fornecidas. Essas abraçadeiras também farão com que também seja mais fácil qualquer reparo no produto que seja necessário no futuro. Um forno elétrico de embutir Bertazzoni também poderá ser instalado diretamente sobre a gaveta aquecida. Não existe a necessidade de uma prateleira de separação entre os produtos.



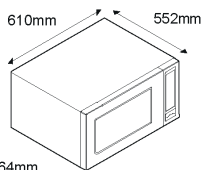


Forno Duplo de 76cm  
Gaveta Aquecida de 76cm

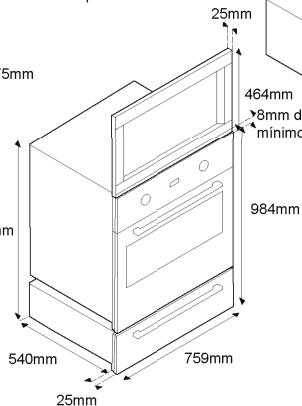


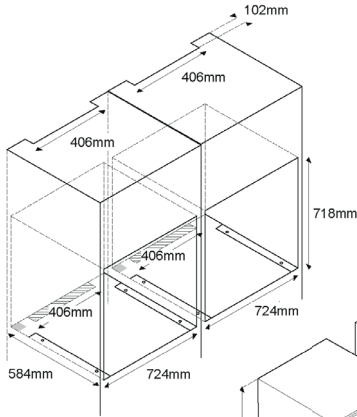
Micro-Ondas de 76cm  
Forno Elétrico de 76cm  
Gaveta Aquecida de 76cm

429mm min  
435mm max  
35mm de espaçamento  
entre os produtos



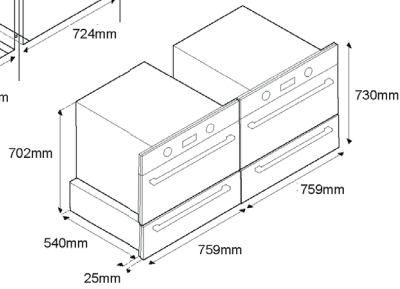
8mm de espaçamento  
mínimo entre os produtos



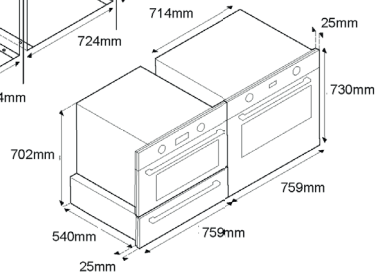
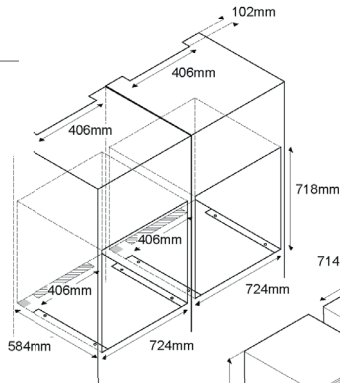


Forno Speed de 76cm  
Gaveta Aquecida de 76cm

Forno a Vapor + Convecção de 76cm  
Gaveta Aquecida de 76cm



Forno Speed de 76cm  
Forno Elétrico de 76cm  
Gaveta Aquecida de 76cm



## CERTIFICADO DE GARANTIA

O seu produto fornecido pela TECNO SUD AMERICA LTDA é garantido contra defeitos de fabricação, pelo prazo de 12 meses contados a partir da data da emissão da Nota Fiscal ao consumidor, sendo:

- 03 meses - garantia legal; (Lei 8.078/90 - Código de defesa do consumidor)
- 09 últimos meses - garantia contratual, concedida pela TECNO SUD AMERICA.

A garantia compreende a substituição gratuita de peças e mão de obra para defeitos constatados como sendo de fabricação. Apenas a Rede de Serviços TECNO, ou quem esta indicar, são responsáveis pelo diagnóstico de falhas e execução de reparos durante a vigência da garantia. Durante o período de vigência da garantia, caso os defeitos constatados forem considerados como de fabricação, a companhia se obriga a trocar as peças e/ ou dar assistência gratuita no seu produto a partir da data do chamado. Se o produto não apresentar defeitos ou apresentar uso inadequado, será cobrada a taxa de visita técnica.

O reparo, a critério da TECNO SUD AMERICA poderá incluir a substituição de peças, por novas ou recondicionadas equivalentes. Este produto e as peças substituídas serão garantidas pelo restante do prazo original. Todas as peças substituídas se tornarão propriedade da TECNO SUD AMERICA;

<b>Tabela de componentes apenas cobertos com garantia de até 90 dias (Garantia Legal):</b>	
<b>Categoria</b>	<b>Componentes</b>
Fornos e Micro-ondas	Manípulos, lâmpadas, vidros, gaveta e resistência elétrica.
Fogões	Manípulos, lâmpadas, vidros, trempes, espalhadores, gavetas e resistência elétrica.
Cooktops e Rangetops	Manípulos, vidros, trempes e espalhadores.
Coifas e Lava-louças	Filtros, lâmpadas e manípulos.
Refrigeradores	Filtro de água, lâmpadas, prateleiras, suportes internos e vidros.

As garantias legal e/ou contratual ficam automaticamente invalidadas se:

- O uso do produto não for exclusivamente para fins domésticos;
- Na instalação do produto, não forem observadas as especificações e recomendações do Manual de instrução quanto às condições para instalação do produto, tais como, nivelamento do produto, adequação do local para instalação, tensão elétrica compatível com o produto, etc;
- Na instalação, condições básicas tais como: condições elétricas, oscilação de energia, pressão de água e/ou gás não forem compatíveis com as ideais recomendadas no Manual de instrução; - Na utilização do produto não forem observadas as instruções

de uso e recomendações do Manual de instrução, tais como diâmetro máximo das painéis, limpeza, entre outros.

- Ocorrerem mau uso, má conservação, descuido, modificações estéticas e/ou funcionais, ou ainda, falhas decorrentes de conserto por pessoas ou entidades não credenciadas pela rede de serviços TECNO;

- Houver sinais de violação do produto, remoção e/ou adulteração do número de série ou da etiqueta de identificação do produto.

• As garantias legal e/ou contratual não cobrem:

- Despesas com a instalação do produto realizada pela Rede de Serviços TECNO ou por pessoas ou empresas não credenciadas pela TECNO.

- Despesas decorrentes e consequentes de instalação de peças e acessórios que não pertençam ao produto, mesmo aqueles comercializados pela companhia.

- Despesas com mão de obra, materiais, peças e adaptações necessárias à preparação do local para instalação do produto, ou seja: rede elétrica, de gás, alvenaria, aterramento, etc.;

- Serviços e/ou despesas de manutenção, tais como limpeza ou atendimentos preventivos solicitados;

- Falhas no funcionamento do produto decorrentes de fatores externos, tais como: interrupções, falta ou problemas de abastecimento elétrico ou gás na residência e objetos em seu interior ou exterior (grampo, clips, etc.);

- Falhas no funcionamento normal do produto decorrentes da falta de limpeza e excesso de resíduos, bem como decorrentes da ação de animais (insetos, roedores ou outros animais), ou ainda, decorrentes da existência de objetos em seu interior, estranhos ao seu funcionamento e finalidade de utilização;

- Transporte do produto até o local definitivo da instalação;

• - Produtos ou peças que tenham sido danificados em consequência de remoção, manuseio, quedas ou atos pelo próprio consumidor ou por terceiros, bem como efeitos decorrentes de fato da natureza, tais como relâmpago, chuva, inundação, etc.

**NÃO NOS RESPONSABILIZAMOS POR PROBLEMAS QUE FORAM OCASIONADOS POR SERVIÇOS DE TERCEIROS (SERVIÇOS TÉCNICOS NÃO CREDENCIADOS PELA TECNO).**

- No ato da entrega, verifique se o produto e as informações da Nota Fiscal estão de acordo com a compra realizada. Se identificar qualquer divergência, recuse a entrega, mencionando o motivo no verso da Nota Fiscal, e entre em contato com o responsável pela venda ou entrega;

- Produtos de saldo ou mostruário que possuam defeitos estéticos, mesmo aqueles vendidos pela companhia como sendo no estado que se encontram (riscados ou amassados, manchados ou amarelados) e/ou com falta de peças.

Esses têm garantia de 12 meses apenas para defeitos funcionais não discriminados em sua nota fiscal de compra;

- Problemas de oxidação/ferrugem com causa comprovada nos seguintes fatores:

\* Instalação em ambiente de alta salinidade;

\* Instalação em sol e chuva (ações de agentes da natureza);

\* Exposição e/ou contato do produto a substâncias ácidas ou alcalinas;

\* Utilização de produtos químicos inadequados para limpeza, incluindo uso de materiais ou ferramentas sujas/ásperas;

- Despesas por processos de inspeção e diagnóstico, incluindo a taxa de visita do técnico, que determinem que a falha no produto foi causada por motivo não coberto por esta garantia - Chamados relacionados a orientação de uso de eletrodomésticos, cuja explicação esteja presente no Manual de Instruções ou em Etiquetas Orientativas que acompanham o produto, serão cobrados dos consumidores.

A garantia contratual não cobre

- Peças com defeitos que não impactam a funcionalidade do produto, tais como peças amassadas, riscadas, trincadas, manchadas, etc.;

- Os serviços mencionados no presente certificado serão prestados apenas no perímetro urbano das cidades onde se mantiver o Serviço Autorizado TECNO. Nas demais localidades, onde o fabricante não mantiver Serviço Autorizado, os defeitos deverão ser comunicados ao revendedor, sendo que neste caso, as despesas decorrentes de transporte do produto, seguro, bem como despesas de viagem e estadia do técnico, quando for o caso, correrão por conta do consumidor, seja qual for a natureza ou época do serviço.

- Todo e qualquer vício de fabricação aparente e de fácil constatação, estes devem ser evidenciados e solicitados alterações / substituições dentro da vigência da garantia legal.

- Peças sujeitas ao desgaste natural, descartáveis ou consumíveis, peças móveis ou removíveis em uso normal, tais como botões de comando, puxadores, trempes, queimadores, bem como, a mão de obra utilizada na aplicação das peças e as consequências advindas dessas ocorrências.

- A TECNO SUD AMERICA não autoriza nenhuma pessoa ou entidade a assumir em seu nome, qualquer outra responsabilidade relativa à garantia de seus produtos além das aqui explicitadas.

- A TECNO SUD AMERICA reserva-se o direito de alterar características gerais, técnicas e estéticas de seus produtos, sem aviso prévio.

- Este termo de garantia é válido para produtos vendidos e instalados no território brasileiro. - Para a sua tranquilidade, mantenha o Manual de instrução com este Termo de Garantia e Nota Fiscal de compra do produto em local seguro e de fácil acesso.

- ATENÇÃO: para usufruir da garantia, preserve e mantenha em sua posse, a Nota Fiscal de Compra do produto e o Termo de Garantia. Esses documentos precisam ser apresentados ao profissional autorizado quando acionado o atendimento.

•TECNO SUD AMERICA LTDA  
Atendimento ao Consumidor: Rua Tomazina, nº79  
Pinhais / PR  
CEP 83325 040  
Telefone: 0800 041 5757  
Email: sac@lofra.com.br  
Site: www.lofra.com.br



**ANOTAÇÕES**

---

---

---

---

---

---

---

---

---

---

---

---

---

---

---

---

---

---

---

---

---

---

---

---

---



# ANOTAÇÕES

---

---

---

---

---

---

---

---

---

---

---

---

---

---

---

---

---

---

---

---

---

---

---

---

---

---

CADASTRE SEUS DADOS EM NOSSO SITE E GANHE O SEGUNDO ANO DE GARANTIA DE SEU PRODUTO.  
[www.tecnoeletros.com.br/extensao-de-garantia](http://www.tecnoeletros.com.br/extensao-de-garantia)



[www.bertazzonidobrasil.com.br](http://www.bertazzonidobrasil.com.br)  
SAC 0800 041 5757