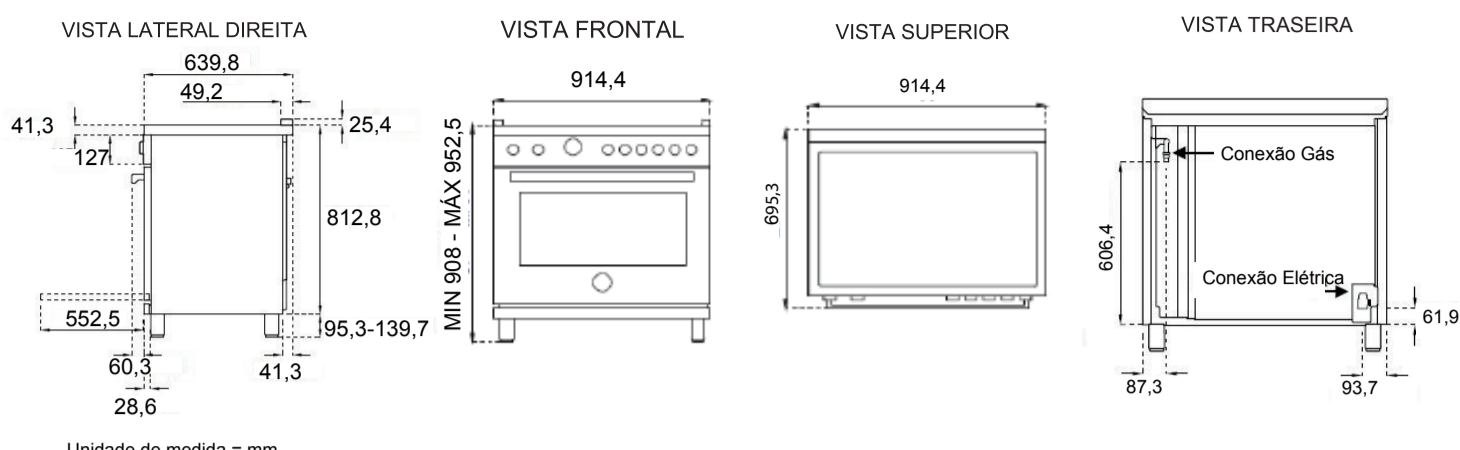


ESPECIFICAÇÕES TÉCNICAS

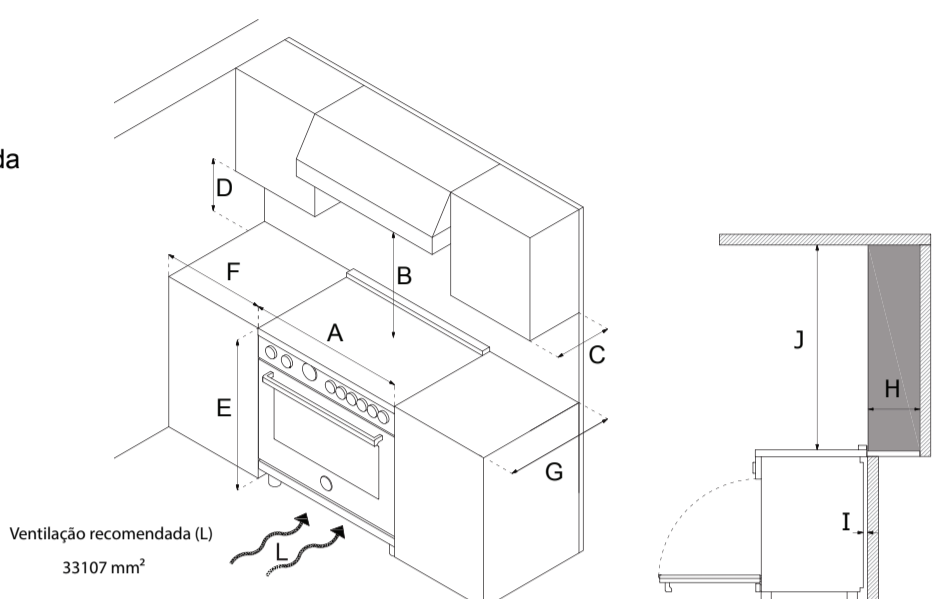
Dimensões do produto e Nichos de embutimento

Dimensional Produto.



Nicho de instalação.

- A - 915 mm
- B - Dimensional conforme coifa escolhida
- C - 330 mm
- D - 457 mm
- E - 908 mm a 952 mm
- F - 152 mm
- G - 640 mm
- H - 305 mm
- I - 40 mm
- J - 914 mm



- 1- A área sombreada atrás do fogão (H) indica espaço mínimo de segurança, materiais combustíveis não podem ser armazenados dentro desta área.
- 2- Dimensional (I = 40 mm) para casos onde a parede de separação não tenha a mesma altura da mesa do fogão, para demais casos a própria mesa já serve como espaçador gerando essa folga na parte traseira do fogão.

Especificações Técnicas

Fogão - Forno a gás MAST365GASXELP

Cor	Em aço inox escovado
Manípulos	Em robusto alumínio
Queimadores profissionais Sabaf em alumínio com Gas-stop	5
Potência do queimador pequeno	220 a 1.025 W
Potência do queimador médio	440 a 1.735 W
Potência do queimador grande	730 a 3.050 W
Potência do queimador dual flame	380 a 5.500 W
Suporte para panela WOK	Permite utilizar o queimador Dual Flame no preparo de receitas orientais. (Fornecido 01 unidade separadamente - 901439)
Queimadores Dual Flame	1
Tipo do forno	Ventilado a gás
Capacidade do forno	169 litros
Cozimento com calor de baixo	Ideal para aquecer alimentos ou para finalizar um cozimento já concluído
Cozimento com calor de baixo ventilado	O calor é distribuído pelo ventilador de maneira uniforme, permitindo usar toda a capacidade do forno
Cozimento com maxi-grill	Propaga calor por irradiação infravermelha, indicado para preparar churrascos, dourar e gratinar
Cozimento com maxi-grill ventilado	O calor se propaga por irradiação e o ventilador o difunde de maneira uniforme, ideal para assar sem ressecar os alimentos como carnes e aves de grandes dimensões
Descongelamento	Feito apenas com a ventilação do forno sem calor, mantém inalteradas as qualidades dos alimentos congelados
Potência do grill churrasqueira a gás	3.200 W
Alturas para prateleiras	7 posições
Prateleiras	2
Iluminação do forno	2 lâmpadas, acionadas no painel, com protetores de vidro
Temperaturas mínima e máxima do forno	120 °c e 260 °c
Dimensões internas do forno (L x A x P)	780 x 450 x 475 mm
Dimensões Com Embalagem (L x A x P)	1030 mm x 1070 mm x 760 mm
Peso com Embalagem:	116.0 Kg
Dimensões Sem Embalagem (L x A x P)	914 mm x 908-952 mm x 635 (sem puxador)
Peso sem embalagem	110,0 Kg
Tensão elétrica	127 V
Potência elétrica máxima do produto	350 W
Disjuntor elétrico recomendado	10' A
Rede com 1 fase	aplicar 1 disjuntor.
Rede com 2 fases	aplicar 2 disjuntores.
Altura do gabinete do móvel para embutimento do fogão com os pés	908 a 952 mm
Altura do gabinete do móvel para embutimento do fogão sobre uma base sem os pés	813 mm
Regulagem de altura do fogão com os pés	908 a 952 mm
Espessura da mesa do fogão	41,3 mm
Altura da moldura traseira da mesa	25,4 mm
Cordão elétrico e Conexão	O cordão elétrico é fornecido com plugue tipo norte americano com 2 pinos redondos e um chato, recomendamos que seja removido esse cordão e realizado uma ligação diretamente em sua caixa de conexões
Garantia	1 ano. O 2º ano de garantia é obtido gratuitamente através do preenchimento do formulário de extensão de garantia Bertazzoni.
Fabricação	Guastalla, Itália.

