



MANUAL DE INSTALAÇÃO E DO USUÁRIO



COOKTOP PROF365QBXT

COOKTOP MAST365QBXT

Da mesa de nosso presidente

Prezado novo proprietário de um produto Bertazzoni, nossa empresa traz para os lares de todo mundo aparelhos de cozinha lindos, de alto desempenho, que os ajudam a realizar seus sonhos.

Nós unimos a altíssima qualidade da mão de obra Italiana com a precisão técnica, a vanguarda em manufatura, gerando tranquilidade para nossos clientes.

Nossa marca eleva o preparo de alimentos a uma nova dimensão onde sabor, diversão, e estilo de vida - os valores de nossa terra – se juntam.

Construímos esta empresa com uma paixão sem igual e a dedicação do empresariado familiar.

Nossos pais nos deixaram o legado.

Nossos filhos o herdarão.

Está em nossas mentes, nossos corações, nossas almas.

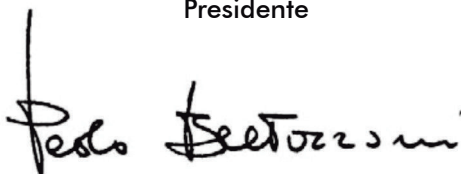
Desde 1882, nosso nome está nos produtos que produzimos.

Temos orgulho – e ao mesmo tempo, humildade – de nosso legado. Esta empresa é a Bertazzoni.

Somos a Bertazzoni.

E juramos continuar a construir essa grande empresa para o futuro.

Paolo Bertazzoni
Presidente

A handwritten signature in black ink, reading "Paolo Bertazzoni". The signature is written in a cursive, flowing style with a prominent vertical stroke at the beginning.

ÍNDICE

INTRODUÇÃO	4
RESPONSABILIDADE DO FABRICANTE	4
PROTEÇÃO AMBIENTAL	5
EMBALAGENS PLÁSTICAS	5
ETIQUETA DO APARELHO	5
SEGURANÇA	6
DICAS IMPORTANTES	7
ATENÇÃO	7
IMPORTANTE	8
APRESENTAÇÃO DO PRODUTO	9
INSTRUÇÕES TÉCNICAS DE INSTALAÇÃO	10
ANTES DA INSTALAÇÃO	10
TIPO DE GÁS	10
PRESSÃO DE GÁS	11
VENTILAÇÃO DA SALA	11
PREPARAÇÃO DE VENTILAÇÃO	11
DIMENSÕES DO PRODUTO	12
PREPARAÇÃO DO GABINETE (NICHOS)	13
INSTALAÇÃO ADJACENTE A ARMÁRIOS DE COZINHA	14
INSTRUÇÕES TÉCNICAS DE INSTALAÇÃO	15
REQUERIMENTOS DE INSTALAÇÃO	17
CONEXÃO ELÉTRICA	18
ATERRAMENTO ELÉTRICO	18
CONEXÃO DE GÁS	19
VÁLVULA DE FECHAMENTO MANUAL	19
CONEXÕES FLEXÍVEIS	20
VÁLVULA DE PONTO DE TESTE DE PRESSÃO	20
REGULADOR DE PRESSÃO	20
INSTALAÇÃO DO APARELHO	21
GÁS CONVERSÃO	22

CHECKLIST DE INSTALAÇÃO	25
PREPARAÇÃO FINAL	25
UTILIZAÇÃO	26
QUEIMADORES E ESPALHADORES	26
ASSEGURANDO QUE A CHAMA ESTÁ CORRETA	26
USANDO OS QUEIMADORES DE GÁS	27
USANDO O QUEIMADOR	28
DIMENSÕES DO QUEIMADOR DE GÁS E TAMANHO DA PAINEL RECOMENDADO	29
MANTENDO SEU BERTAZZONI LIMPO	29
SOLUÇÃO DE PROBLEMAS	31
ESPECIFICAÇÕES DADOS TÉCNICOS	33
DIAGRAMA ELÉTRICO	34
CERTIFICADO DE GARANTIA	35
ANOTAÇÕES	38

INTRODUÇÃO

LEIA ESTAS INSTRUÇÕES ATENTAMENTE ANTES DE INSTALAR E UTILIZAR O APARELHO.

O fabricante não deve ser responsabilizado por danos materiais ou danos pessoais resultantes da instalação incorreta ou uso inadequado do aparelho.

O fabricante também não se responsabiliza por quaisquer imprecisões devidas a erros de impressão ou transcrição neste folheto.

A aparência das figuras aqui incluídas é apenas para orientação.

O fabricante reserva-se o direito de fazer modificações em seus produtos quando julgar necessário ou benéfico, porém as características essenciais de segurança e desempenho não devem ser afetadas.

ESTE APARELHO FOI CONCEBIDO PARA USO DOMÉSTICO NÃO PROFISIONAL.

Este manual do usuário é parte integrante do aparelho e, portanto, deve ser mantido em um local acessível ao usuário durante toda a vida útil do aparelho.

RESPONSABILIDADES DO FABRICANTE

O fabricante não será responsável por danos materiais ou ferimentos pessoais devido a:

- Uso do aparelho diferente do especificado;
- Não cumprimento das instruções do manual do usuário;
- Adulteração / modificações não autorizadas em qualquer parte do aparelho;
- Uso de peças sobressalentes não originais;
- Este aparelho destina-se a cozinhar alimentos em ambiente doméstico. Qualquer outro uso será considerado impróprio;
- O aparelho não foi projetado para operar com temporizadores externos ou sistemas de controle remoto.

AVISO: a marcação **CE** neste produto é uma declaração, sob responsabilidade total do fabricante, de que o produto cumpre todos os requisitos europeus de saúde, segurança e ambiente definidos na legislação que abrange este tipo de produto.

PROTEÇÃO AMBIENTAL



Pense no meio ambiente ao descartar a embalagem.

Este aparelho está marcado de acordo com a Diretiva Internacional sobre resíduos de equipamentos elétricos e eletrônicos.

Esta diretiva define os padrões para a coleta e reciclagem de resíduos de equipamentos elétricos e eletrônicos.

A embalagem deste aparelho é composta pelos elementos estritamente necessários para garantir uma proteção suficiente durante o transporte. Os materiais de embalagem são totalmente recicláveis, reduzindo assim o seu impacto ambiental. Ajude a proteger o meio ambiente levando em consideração as seguintes dicas:

- Separe os materiais de embalagem para reciclagem;
- Inutilize o aparelho antigo antes de levá-lo para o centro de coleta. Peça às autoridades locais competentes, detalhes sobre o centro de reciclagem mais próximo para onde você pode levar o aparelho antigo;
- Não descarte óleo usado no ralo. Guarde-o em um recipiente fechado e leve à central de reciclagem; se isso não for possível, descarte-o em resíduo misto (desta forma será descartado em instalação monitorada - embora não seja a melhor solução, pelo menos evita a contaminação dos sistemas de esgoto / água).

EMBALAGENS PLÁSTICAS

Perigo de asfixia

- Não deixe a embalagem ou qualquer parte dela ao alcance de crianças.
- Não deixe as crianças brincarem com os sacos plásticos.

ETIQUETA DO APARELHO

A etiqueta do aparelho contém os dados técnicos, o número de série e a marca de aparelho. A etiqueta do aparelho está localizada na inferior do produto e não deve ser removida em nenhum momento.

SEGURANÇA

A sua segurança e a de terceiros é muito importante.

ESTE MANUAL E SEU PRODUTO TÊM INFORMAÇÕES IMPORTANTES DE SEGURANÇA. LER ATENTAMENTE E GUARDAR PARA FUTURA REFERÊNCIA.



Este é o símbolo de alerta de segurança.

Alerta sobre situações que podem trazer ferimentos ou riscos à sua vida, ou a terceiros.

As mensagens de segurança que estarão no manual, virão após o símbolo



e a palavra “PERIGO” ou “ADVERTÊNCIA”.

Estas duas palavras significam:



PERIGO

Existe o risco de: perda de vida ou de ocorrência de danos graves ao utilizador se as instruções não forem seguidas imediatamente.



ADVERTÊNCIA

Existe o risco de: perda de vida ou de ocorrência de danos graves ao utilizador se as instruções não forem seguidas imediatamente.

Todas as mensagens de segurança mencionam qual é o risco em potencial, como reduzir as chances de ferimento e o que pode acontecer se as instruções não forem seguidas.



ADVERTÊNCIA



Risco de Choque Elétrico!

Desligue o disjuntor antes de efetuar qualquer manutenção no produto.

Recoloque todos os componentes antes de ligar o produto.

Não remova o pino de conexão terra.

Ligue a uma tomada tripolar aterrada.

Não use adaptadores, benjamins ou T's.

Não use extensões.

Não seguir estas instruções pode trazer risco de morte, incêndio ou choque elétrico.

DICAS IMPORTANTES

- Antes de iniciar a instalação, certifique-se de que todos os botões/registros estejam na posição “DESLIGADO”;
- Instale e posicione o cooktop estritamente de acordo com as instruções contidas neste manual;
- Atenção ao retirar o produto da embalagem, apoie-o cuidadosamente em uma superfície;
- Seu cooktop deve ser instalado em um local arejado, livre de correntes de ar que apaguem as chamas;
- O cabo de alimentação é fornecido junto com o produto;
- A instalação da rede de gás deve ser feita por um técnico qualificado;
- O posicionamento incorreto das trempes pode riscar o cooktop e gerar instabilidade das panelas durante o uso. Para evitar isso, certifique-se de que as trempes estão posicionadas corretamente e os pés de borracha na parte inferior estejam fixados;
- Certifique-se de que os fios elétricos de outros aparelhos, próximos do cooktop, não entrem em contato com peças quentes;
- Não utilize panelas com fundos arredondados ou abaulados;
- Só use utensílios com cabos ou alças secas. Cabos molhados ou úmidos, em superfícies quentes, podem provocar queimaduras causadas por vapor. Não deixe que as alças ou cabos dos utensílios entrem em contato com os queimadores que estejam quentes;
- Não use artigos de vestuário frouxos ou dependurados, quando estiver usando o cooktop, nem toalhas ou panos grandes de cozinha, para segurar os cabos ou as alças dos utensílios;
- Não armazene álcool, produtos de limpeza, qualquer outro líquido ou vapor inflamável próximo deste cooktop;

ATENÇÃO

- Se a superfície estiver danificada, desligue o aparelho para evitar a possibilidade de choque elétrico.
- Mantenha crianças longe do cooktop enquanto estiver em uso ou após o uso, enquanto estiver quente;
- Recomenda-se que crianças sejam vigiadas para assegurar que não brinquem com o aparelho;
- Este eletrodoméstico não deve ser usado por crianças, pessoas com reduzida capacidade física, sensorial ou mental ou sem competência para tal, a não ser com supervisão ou instruções sobre o uso feitas por pessoa responsável;
- Certifique-se de que as trempes do seu cooktop e os queimadores estejam corretamente encaixados;
- Seu cooktop é destinado exclusivamente para uso doméstico;

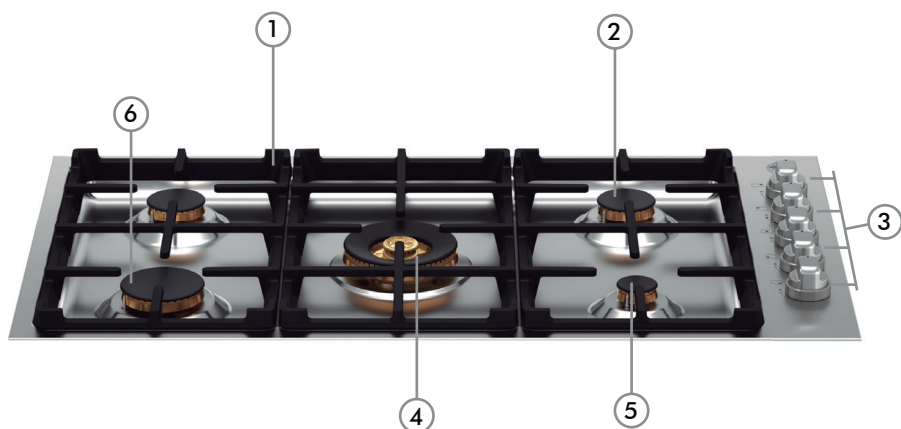
- Não é recomendada a instalação do produto em áreas externas;
- Nunca utilize dois queimadores para aquecer uma panela ou recipiente grande;
- Após utilizar o cooktop, verifique se os manípulos estão desligados;
- Não pendurar panos, roupas e similares próximo ao produto;
- Não puxe o cabo de alimentação para desligar o produto;
- Após a instalação do aparelho, os componentes elétricos devem permanecer inacessíveis ao usuário;
- Deixe o produto esfriar antes de limpar ou realizar a manutenção do cooktop.
- Em caso de queda ou impacto com o produto, não o utilize e chame a Rede de Serviços do Fabricante;
- Não conserte ou substitua qualquer peça do cooktop, a não ser que seja especificamente recomendado neste manual. Todos os demais serviços de manutenção devem ser executados por um técnico da Rede de Serviços do Fabricante, e serão cobrados após o período de garantia;
- Nossos produtos foram desenvolvidos de acordo com as normas brasileiras que regem as temperaturas máximas admissíveis. Recomendamos cuidados com as partes que aquecem durante o uso;
- O fabricante não se responsabiliza pelo não cumprimento das recomendações deste manual ou pelo uso impróprio do produto.

IMPORTANTE

Ao sentir cheiro de gás dentro de casa, tome as seguintes providências:

- Feche o registro de gás da casa;
- Abra todas as janelas e portas para ventilar o ambiente;
- Não acenda qualquer tipo de chama ou faísca;
- Não acenda as luzes nem outro aparelho elétrico (exemplo: ventilador, exaustor);
- Caso você não identifique o problema, contate a Rede de Serviços do Fabricante ou, se o gás é fornecido pela rede pública, chame a companhia de gás do seu Estado.

APRESENTAÇÃO DO PRODUTO



1. Trepes
2. Queimadores (Grade)
3. Manípulos Controle Queimadores
4. Queimador central duplo
5. Queimador pequeno (Auxiliar)
6. Queimador médio (Semi-Rápido)

INSTRUÇÕES TÉCNICAS DE INSTALAÇÃO

ANTES DA INSTALAÇÃO

- Este aparelho só deve ser instalado por um profissional autorizado.
- Este aparelho deve ser instalado de acordo com as instruções de instalação do fabricante.
- Este aparelho deve ser instalado de acordo com as normas e padrões do país onde será instalado.
- Certifique que tipo e a pressão de gás, disponíveis na sua residência, estão de acordo com o especificado na etiqueta de identificação do produto.
- Os revestimentos das paredes dos móveis ou aparelhos adjacentes ao cooktop devem resistir ao calor. Aproximadamente 90 °C.
- Instale os pontos de gás de forma a facilitar as conexões e as inspeções do local. A mangueira não pode ser estrangulada ou dobrada e deve estar em um local de fácil acesso.
- Instale o cooktop de forma que o plugue esteja acessível após a instalação.

Este aparelho deve ser usado com o regulador de pressão.

O regulador deve ser instalado corretamente para ser acessível depois da instalação do produto e deve ser ajustado para o tipo de gás a ser usado. O encaixe apropriado deve ser determinado com base no tamanho da linha de suprimento de gás, o conector de metal flexível e a válvula de desligamento.

Uma válvula manual deve ser instalada em um local acessível na tubulação de gás externa ao aparelho, com a finalidade de ligar ou desligar o gás do aparelho.

O aparelho deve ser isolado do sistema de fornecimento de gás fechando sua válvula manual individual durante qualquer teste de pressão do sistema de tubulação.

Todas as aberturas e orifícios na parede e no chão, atrás e sob o aparelho devem ser selados antes da instalação do aparelho.

TIPO DE GÁS

Este produto pode ser usado com gás Natural ou GLP. O produto é enviado da fábrica para uso com o gás indicado na etiqueta de classificação posicionada na face inferior do painel de controle.

PRESSÃO DE GÁS

A pressão máxima de entrada de gás para o regulador de pressão do aparelho de gás é 3,5 kPa. A pressão mínima de suprimento de gás para verificar a configuração do regulador deve ser de pelo menos 249 Pa acima da pressão do coletor de admissão especificada para o aparelho, esta pressão de operação é 1,00 kPa para Gás Natural e 2,50 kPa para Gás LP.

*Conversão (1kPa = 10mBar)

VENTILAÇÃO DA SALA

Uma coifa pode ser usada em conjunto aparelho, em cada caso, deve ser instalado em conformidade com os padrões nacionais e locais apropriados. A operação da coifa pode afetar outros aparelhos. Leia atentamente o manual. Não use sprays de aerossol nas proximidades deste aparelho enquanto ele estiver em funcionamento.

AVISO

Este aparelho não deve ser instalado com um sistema de ventilação (Condicionado de ar) que direcione o fluxo de ar para baixo em direção ao fogão. Este tipo de sistema de ventilação pode causar problemas de ignição e combustão com o aparelho, resultando em ferimentos pessoais, danos à propriedade ou operação indesejada. Os sistemas de ventilação que direcionam o fluxo de ar para cima não têm nenhuma restrição.

PREPARAÇÃO DE VENTILAÇÃO

Este cooktop terá melhor desempenho quando instalado com coifas Bertazzoni. Estes produtos foram concebidos para trabalhar em conjunto com a gama Bertazzoni e têm o mesmo acabamento para um design perfeito.

Antes de instalar a coifa, consulte os códigos locais ou regionais de construção e instalação para requisitos de espaço adicional específicos.

Consulte as instruções de instalação da coifa fornecidas pelo fabricante para obter informações adicionais.

Selecione os modelos de coifa e duto:

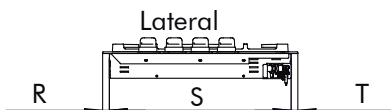
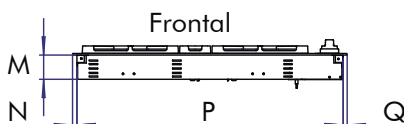
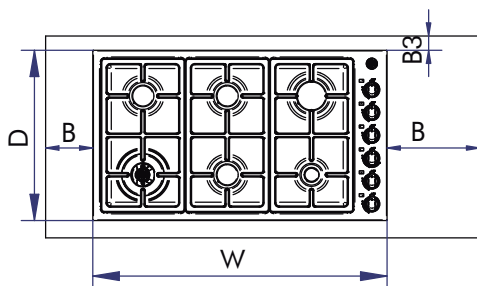
- Para instalações em parede, a coifa deve ter largura igual ou maior que o cooktop. Onde o espaço permitir, uma cobertura maior do que o cooktop pode ser desejável para melhorar o desempenho da ventilação.

Colocação da coifa:

- Para melhor remoção de fumaça e odores, a borda inferior da coifa deve ser instalada entre (65 cm) e (80 cm) acima da superfície de cozimento do fogão.

- Se a coifa contiver algum material combustível (ou seja, uma cobertura de madeira), ele deve ser instalado no mínimo (914 mm) acima da superfície de cozimento.

DIMENSÕES DO PRODUTO



	Cooktop 914,4mm
M	66 mm
N	19 mm
P	895 mm
Q	11 mm
R	18 mm
S	503 mm
T	18 mm

	W	D	B1 - B2	B3
Cooktop 914,4mm	925 mm	540 mm	152 mm	45 mm

Queimador	Injetor	Gás Tipo	Pressão [mbar]	Potência máxima		Taxa mínima		By Pass diam.[mm]
	diam.[mm]			[Btu/hr]	[W]	[Btu/hr]	[W]	
Auxiliar	0.92	GN (Natural)	20	3,750	1,098	900	264	Regulado 0.29
	0.56	GLP (Butano)	30	3,750	1,098	900	264	
Semi - rápido	1.17	GN (Natural)	20	6,000	1,729	1,500	439	Regulado 0.37
	0.73	GLP (Butano)	30	6,300	1,845	1,500	439	
Rápido	1.55	GN (Natural)	20	10,400	2,046	3,700	1,084	Regulado 0.58
	0.98	GLP (Butano)	30	11,400	3,339	3,700	1,084	
Queimador duplo	0.80+1.30	GN (Natural)	20	17,000	4,980	900	264	Regulado 0.29/0.65
	0.50+0.83	GLP (Butano)	30	18,800	5,507	900	264	

Consulte o manual de uso e cuidados para o layout dos queimadores de superfície de seu cooktop.

PREPARAÇÃO DO GABINETE (NICHOS)

1. Para garantir resultados profissionais, as aberturas do gabinete e da bancada devem ser preparadas por um marceneiro qualificado.
2. As folgas mostradas na figura são obrigatórias.
3. O suprimento de gás e eletricidade deve ser localizado em uma área acessível sem a necessidade de remoção do cooktop. O cabo de alimentação elétrica do aparelho e a conexão do tubo de gás estão localizados na parte traseira direita.

- Prepare a abertura para a instalação do cooktop de acordo com as dimensões mostradas na ilustração das páginas seguintes.
- A plataforma deve incluir um recorte na parte traseira para conexões elétricas e de gás. Deve estar nivelado para garantir que a superfície de cozimento esteja nivelada. Consulte as informações abaixo para obter o suporte mínimo da base.

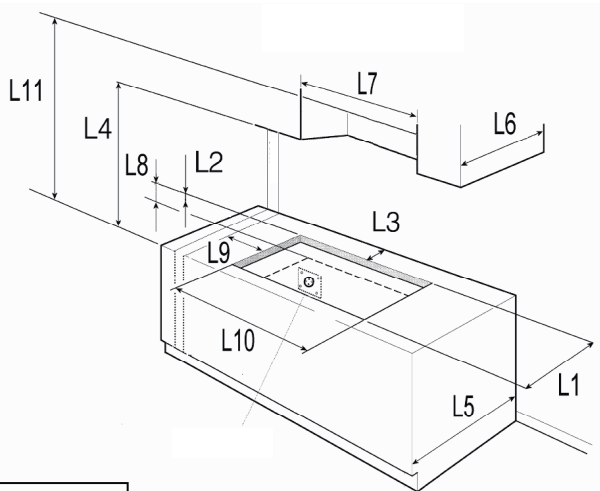
INSTALAÇÃO ADJACENTE A ARMÁRIOS DE COZINHA

Este cooktop pode ser instalado logo abaixo de gabinetes altos de bancada acessórios. Respeitando uma distância mínima de 915mm. Para obter a melhor aparência, o armário deve estar nivelada com a bancada.

ATENÇÃO

O cooktop NÃO PODE ser instalado diretamente adjacente às paredes da cozinha, armários ou outras superfícies verticais. A folga lateral mínima em tais casos é 152 mm.

GABINETE



	COOKTOP 914,4mm
L1	520 mm
L2	40 mm
L3	55 mm
L4	457 mm
L5	640 mm
L6	330 mm
L7	925 mm
L8	80 mm
L9	166 mm
L10	905 mm
L11	915 mm

INSTRUÇÕES TÉCNICAS DE INSTALAÇÃO

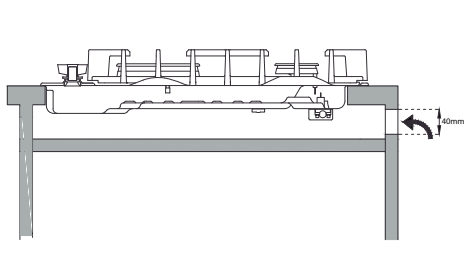
INSTALANDO A PLACA ACIMA DE UM FORNO

A distância entre a placa de fogão e os móveis da cozinha ou outros aparelhos instalados deve ser suficiente para garantir uma ventilação suficiente e uma saída de ar.

Se instalado por cima de um forno, deve ser deixado um espaço entre a parte inferior da placa e a parte superior do produto instalado por baixo para permitir a ventilação de todo o compartimento (ver figura).

O forno deve estar equipado com um dispositivo de refrigeração. O fabricante não assume qualquer responsabilidade no caso de a placa ser instalada em combinação com um forno de outro fabricante.

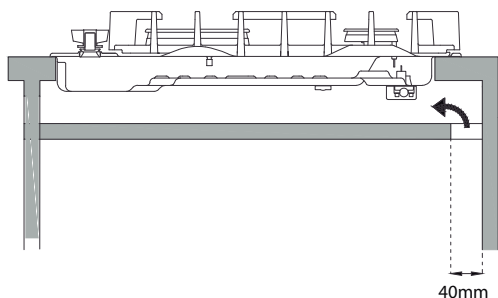
A bancada deve ser capaz de resistir a temperaturas de até 149 ° C.

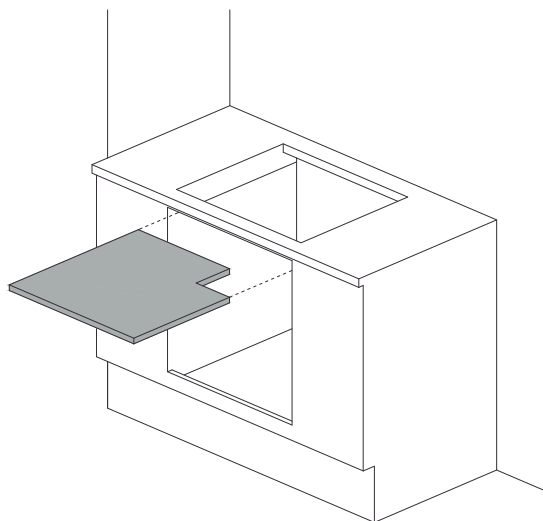


INSTALANDO A PLACA ACIMA DE UM ARMÁRIO OU GAVETAS

A folga entre o fogão e os móveis da cozinha devem ser suficientes para garantir ventilação suficiente e saída de ar. Se houver outras unidades / móveis (paredes laterais, gavetas, etc.), máquinas de lavar louça ou frigoríficos debaixo da placa, deve ser instalada uma base dupla de madeira a pelo menos 20 mm do fundo da placa para evitar qualquer contacto accidental. A remoção da base de camada dupla só deve ser possível com ferramentas especiais.

A bancada deve ser capaz de resistir a temperaturas de até 149 ° C.

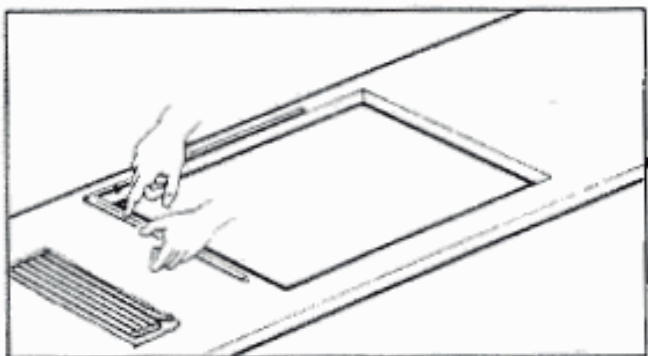


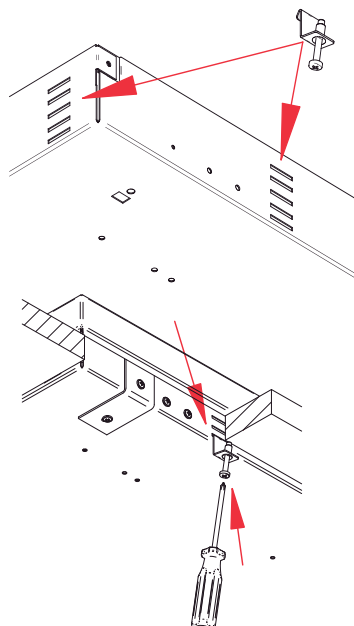


FIXAÇÃO DO COOKTOP

Para evitar a entrada acidental de água na unidade inferior, o aparelho está equipado com uma junta especial.

- 1) Disponha as tiras de vedação de proteção ao longo das bordas da abertura na parte superior da bancada e sobreponha cuidadosamente a extremidade da tira.
- 2) Insira a placa de aquecimento na abertura da bancada.
- 3) Com uma chave de fenda, monte os suportes A no fundo da placa de aquecimento por meio dos parafusos.
- 4) Deslize os ganchos para a posição e prenda-os com os parafusos.
- 5) Aparar a parte das tiras de vedação que se estendem além da base da placa de aquecimento.





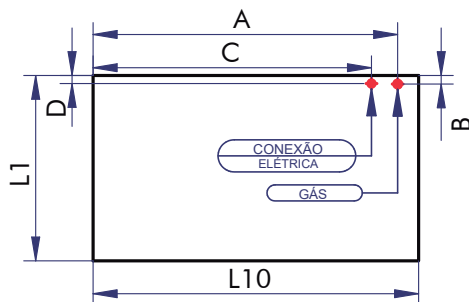
REQUERIMENTOS DE INSTALAÇÃO (Sugestão)

ELÉTRICO

Deve ser instalada uma tomada elétrica devidamente aterrada montada horizontalmente. Verifique todos os requisitos de código local.

GÁS

Uma válvula de fechamento manual de tamanho adequado e aprovada pela agência deve ser instalada. Para conectar o gás entre a válvula de corte e o regulador, use um tubo rígido ou flexível aprovado pela agência e de tamanho adequado. Verifique todos os requisitos de código local.



	Cooktop 914,4mm
A	847mm
B	24mm
C	774mm
D	23mm
L1	520mm
L10	905mm

CONEXÃO ELÉTRICA

AVISO 

PERIGO DE CHOQUE ELÉTRICO

Desligue a energia elétrica na caixa do detector de circuito ou caixa de fusíveis antes de instalar o aparelho.

Forneça aterramento apropriado para o aparelho. Use apenas condutores de cobre.

Esta unidade é fabricada para um sistema polarizado, aterrado de 127 volts / 60 Hz, 16 amp.

O consumo de energia elétrica é cerca de 100 W para 914mm, 1100W para 1219mm.

O mínimo de 116 VAC é necessário para a operação adequada dos sistemas de ignição a gás.

O circuito deve ser aterrado e devidamente polarizado.

ATERRAMENTO ELÉTRICO

Este aparelho está equipado com um plugue de três pinos para sua proteção contra choque elétrico e deve ser conectado diretamente a uma tomada aterrada adequadamente. Não corte ou remova o pino de aterramento deste plugue.

CUIDADO

Identifique todos os fios antes de desconectar durante a manutenção dos controles. Erros de fiação podem causar operação inadequada e perigosa.

Verificar o funcionamento adequado após a manutenção.

Para aparelhos equipados com cabo e plugue, não corte ou remova o pino de aterramento. Deve ser conectado a um receptáculo de tipo de aterramento correspondente para evitar choque elétrico. Se houver qualquer dúvida se a tomada de parede está devidamente aterrada, o cliente deve solicitar a verificação por um eletricista certificado.

Não use um cabo de extensão com o co-otkop de gás.

Planeje a instalação de forma que a conexão de energia seja acessível pela parte frontal do gabinete.

CONEXÃO DE GÁS

AVISO 

Não utilize o aparelho ao verificar vazamentos.

O teste de vazamento do aparelho deve ser conduzido de acordo com as instruções do fabricante. Antes de colocar o forno em funcionamento, verifique sempre se há vazamentos com uma solução de água com sabão ou outro método aceitável.

Verifique se há vazamento de gás em todas as conexões de gás instaladas entre a tubulação de entrada de gás do aparelho, o regulador de gás, até a válvula de fechamento manual.

Todas as conexões de gás devem estar em conformidade com os códigos nacionais e locais. A linha de alimentação de gás (serviço) deve ser do mesmo tamanho ou maior que a linha de entrada do aparelho. Este cooktop usa uma entrada NPT de 1/2" (consulte o desenho a seguir para obter detalhes sobre a conexão de gás). Em todas as juntas de tubos, use selante adequado resistente ao gás para unir o adaptador ao cooktop.

Se necessário, o aparelho deve ser convertido pelo revendedor, por um profissional treinado na fábrica ou por um encanador qualificado licenciado ou empresa de serviço de gás.

A conversão de gás é importante para o uso seguro e eficaz do aparelho. É responsabilidade do revendedor e do proprietário da linha realizar a conversão de gás apropriada de acordo com as instruções do fabricante.

VÁLVULA DE FECHAMENTO MANUAL

ESTA VÁLVULA NÃO É ENVIADA COM O APARELHO E DEVE SER FORNECIDA PELO INSTALADOR.

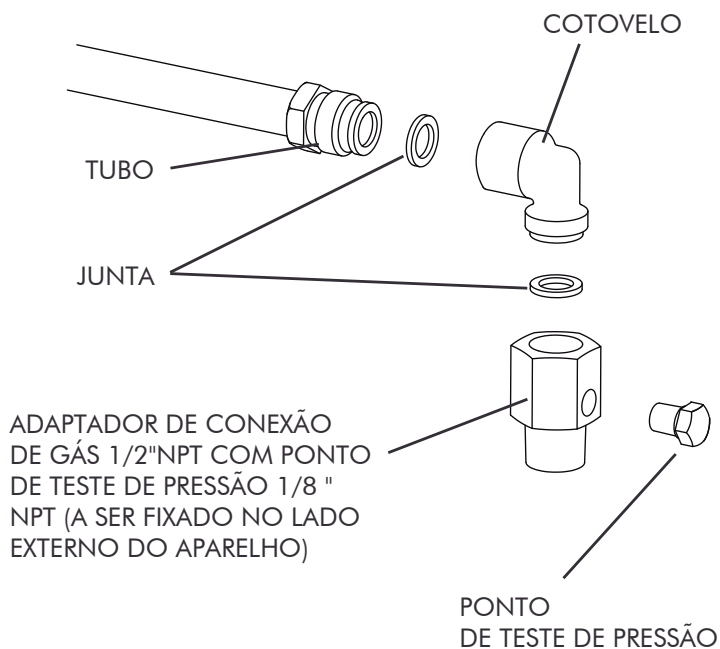
A válvula de corte manual deve ser instalada na rede de entrada, entre a ligação do gás na parede e a entrada do aparelho, numa posição onde possa ser alcançada rapidamente em caso de emergência.

CONEXÕES FLEXÍVEIS

Em caso de instalação com acoplamentos flexíveis e / ou conexões de desconexão rápida, o instalador deve usar um conector flexível comercial certificado pela INMETRO e com especificações adequadas ao projeto.

VÁLVULA COM PONTO DE TESTE DE PRESSÃO

Para evitar vazamentos de gás, a válvula com do ponto de teste de pressão e as juntas fornecidas com o cooktop devem ser instaladas na conexão de gás na parte de trás do cooktop de acordo com o diagrama abaixo:

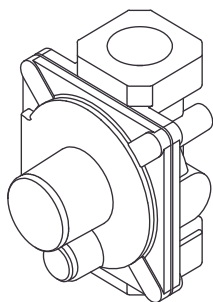


REGULADOR DE PRESSÃO

Visto que a pressão de serviço pode oscilar com a demanda local, cada aparelho de cozinha com alimentação de gás deve estar equipado com um regulador de pressão na linha de serviço de entrada para uma operação segura e eficiente. O regulador de pressão deve possuir duas roscas fêmeas de 1/2" NPT. O regulador deve ser instalado de forma adequada para ser acessível quando o aparelho for instalado na sua posição final.

A pressão de serviço deve ser verificada após a instalação com ajuda de um manômetro e estar de acordo com os valores indicados abaixo:

GN = +- 20 mbar / GLP = +- 30 mbar



AVISO

Antes de efetuar qualquer operação de manutenção, desligue o aparelho da alimentação elétrica e de gás e o remova o aparelho do local de instalação final para ter acesso ao aparelho para uma intervenção de manutenção adequada.

INSTALAÇÃO DO APARELHO

Desembalando o cooktop

- Remova todos os materiais de embalagem, mas deixe a camada de espuma adesiva sobre as superfícies de metal escovado para protegê-la de arranhões até que o produto esteja instalada em sua posição final. Apenas o filme dos painéis laterais deve ser removido antes de inserir o cooktop entre os armários.
- Examine o aparelho após desembalá-lo. Em caso de danos de transporte, não conecte. Tire fotos dos danos e comunique imediatamente ao Fabricante.
- As grelhas, a chapa para assar, as tampas dos queimadores e as grelhas do forno devem ser removidas para facilitar a manuseio.

Segurança no manuseio de aparelhos

CUIDADO

- A unidade é pesada e requer pelo menos duas pessoas ou equipamento adequado para mover.
- As superfícies ocultas podem ter arestas vivas. Tenha cuidado ao alcançar atrás ou embaixo do aparelho.

GÁS CONVERSÃO

AVISO 

Antes de efetuar esta operação, desligue o aparelho do gás e da eletricidade. A conversão de gás deve ser conduzida por um profissional treinado. Ligue para a linha direta de atendimento ao cliente para identificar um profissional treinado perto de sua casa.

O procedimento de conversão de gás inclui 4 etapas:

- Substituição ou ajustes no Regulador de pressão
- Substituição dos bicos Injetores
- Verificações visuais qualidade da chama
- Ajuste de configuração chama mínima

A conversão não é finalizada se todas as 4 etapas não forem concluídas corretamente.

Antes de realizar a conversão do gás, localize a embalagem que contém o bicos de reposição enviado com cada linha.

IMPORTANTE

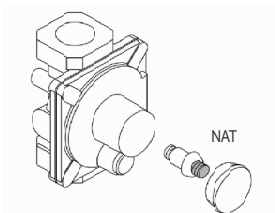
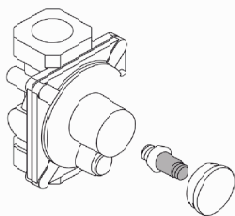
Cada bico possui um número que indica seu diâmetro de fluxo impresso no corpo. Consulte a tabela da página 13 para combinar bicos com os queimadores.

Guarde os bicos removidos do aparelho para uso futuro.

Etapa 1: Substituição ou Ajustes no Regulador de Pressão (Se aplicado)

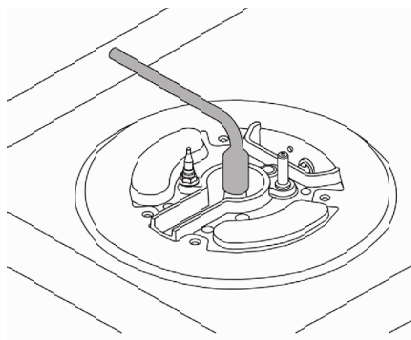
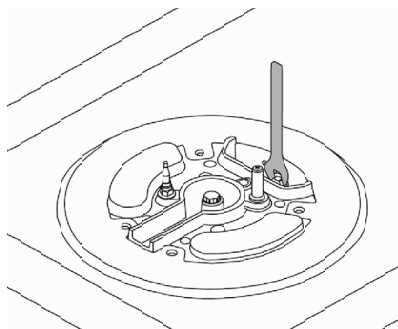
O regulador de pressão fornecido com o aparelho é um regulador de pressão do tipo conversível para uso com Gás Natural em uma pressão nominal de saída de 20 mbar ou GLP em uma pressão nominal de saída de 30 mbar e vem pré-configurado de fábrica para funcionar com um destes gás / pressão. Para converter o regulador para uso com o outro gás: Desaparafuse com a mão a tampa superior do regulador, retire o acessório de plástico branco da tampa, inverta a direção e rosqueie novamente firmemente contra a tampa. O acessório de plástico branco possui setas que indicam a posição para gás natural e gás GLP.

Aparafuse manualmente a tampa metálica na posição original no regulador.



Etapa 2: Substituição dos bicos Injetores

Para substituir os bicos dos queimadores de superfície, levante os queimadores e desparafuse os bicos enviados com o Aparelho usando uma chave de 7 mm (chave de sochet). Substitua os bicos usando o conjunto de conversão fornecido com o Aparelho ou por um depósito de peças autorizado Bertazzoni. Cada bico possui um número que indica seu diâmetro de fluxo impresso no corpo. Consulte a tabela da página 13 e bicos correspondentes aos queimadores.

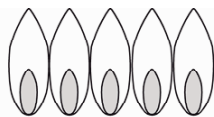


Etapa 3: Verificações visuais de qualidade de chama.

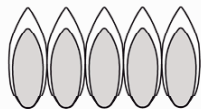
A cor da chama do queimador deve ser azul, sem amarelo nas pontas. Não é incomum ver laranja na cor da chama, isso indica a queima de impurezas transportadas pelo ar no gás e desaparecerá com o uso. Com gás propano (GLP), pontas ligeiramente amarelas no ícone primário são normais.

A chama deve queimar completamente ao redor da tampa da boca. Caso contrário, verifique se a tampa está posicionada corretamente na base e que as portas não estejam bloqueadas.

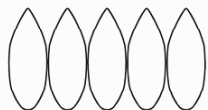
A chama deve ser estável, sem ruído ou vibração excessiva.



chamas amarelas:
mais ajustes são necessários



pontas amarelas nos cones
externos: normal para gás GLP



chamas azuis suaves: normal
para gás natural

Depois de realizar todas essas verificações visuais, reinstale o painel e prossiga para definir o mínimo para cada queimador.

Etapa 4: Ajuste de chama mínima

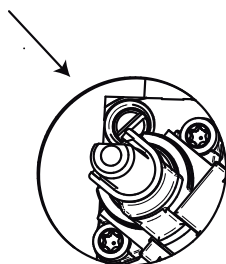
AVISO 

Esses ajustes devem ser feitos apenas para uso do aparelho com gás natural. Para uso com gás GLP, o parafuso de estrangulamento deve ser totalmente girado no sentido horário.

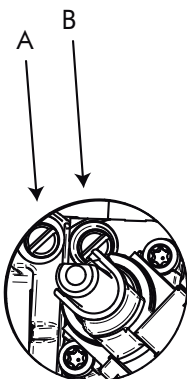
Acenda um queimador de cada vez e coloque o botão na posição MÍNIMA (chama pequena).

Remova o botão.

O aparelho está equipado com uma válvula de segurança. Usando uma chave de fenda de tamanho pequeno, localize a válvula de estrangulamento no corpo da válvula e gire o parafuso de estrangulamento para a direita ou esquerda até que a chama do queimador seja ajustada ao mínimo desejado. Certifique-se de que a chama não se apaga ao passar rapidamente da posição MÁXIMA para MÍNIMA.



Para a válvula de gás de queimador duplo, a válvula de estrangulamento está localizada no corpo da válvula, o parafuso A ajusta o anel externo, o parafuso B ajusta o anel interno.



Instalação de alta altitude

Entre em contato com o atendimento ao cliente para uso em altitudes acima de 2.000 pés (610 metros).

CHECKLIST DE INSTALAÇÃO

Um instalador qualificado deve realizar as seguintes verificações:

- Island Trim ou Proteção traseira anexado de acordo com as instruções.
- Espaço livre para as superfícies do gabinete como orientação do fabricante.
- Conexão de aterramento adequada.
- Linha de serviço de gás conectada de acordo com as diretrizes do fabricante.
- Válvulas, botijões e vedações instaladas entre o aparelho e a linha de serviço.
- Conexão de gás testada e livre de vazamentos de gás.
- Aparelho foi instalado de acordo com tipo de gás disponível na casa.
- Cada queimador acende de forma correta, tanto individualmente quanto com outros queimadores.
- A chama aparece em azul nítido, sem inclinação amarela, disparo ou levantamento da chama.
- Chama mínima regulada para todos os queimadores.

PREPARAÇÃO FINAL

- Antes de usar o aparelho, remova qualquer filme protetor do aço inoxidável.
- Todas as partes do corpo de aço inoxidável devem ser limpas com água quente, sabão e com um limpador líquido de aço inoxidável.
- Se ocorrer acúmulo, não use palha de aço, panos abrasivos, produtos de limpeza ou pós limpeza!
- Se for necessário raspar o aço inoxidável para remover os materiais incrustados, molhe com panos quentes e úmidos para soltar o material e, a seguir, use um raspador de madeira ou náilon.
- Não use uma faca de metal, espátula ou qualquer outra ferramenta de metal para raspar aço inoxidável! Arranhões são quase impossíveis de remover.

AVISO 

Ventilação da sala

Um exaustor pode ser usado com o aparelho. Em cada caso, deve ser instalado em conformidade com os padrões nacionais e locais apropriados.

A operação da coifa pode afetar outros aparelhos ventilados. Em cada caso, deve ser instalado em conformidade com os padrões nacionais e locais apropriados.

Risco de choque elétrico / Queimaduras

Certifique-se de que todos os queimadores estejam DESLIGADOS antes de limpar. Não fazer isso pode resultar em queimaduras ou choque elétrico.

UTILIZAÇÃO

QUEIMADORES E ESPALHADORES

Os queimadores e espalhadores dos queimadores devem ser colocados corretamente para que o aparelho funcione adequadamente.

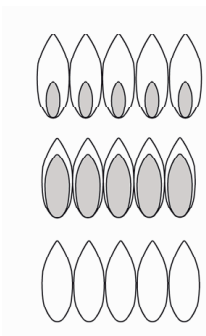


A base do queimador devem ser colocadas corretamente dentro da reentrância do produto, encaixando perfeitamente.

ASSEGURANDO QUE A CHAMA ESTÁ CORRETA

A chama deve ser estável, sem ruído ou vibração excessiva. A cor deve ser azul sem amarelo nas pontas. Não é incomum ver laranja na cor da chama; isso indica a queima de impurezas transportadas pelo ar no gás e desaparecerá com o uso.

- Com gás propano (GLP), pontas ligeiramente amarelas no ícone principal são normais.
- A chama deve queimar completamente ao redor da tampa do queimador. Caso contrário, verifique se a tampa está posicionada
- Corretamente na base e que as portas não estejam bloqueadas.



Chamas amarelas:
mais ajustes são necessários

Pontas amarelas nos cones externos:
normal para gás GLP

Chamas azuis
Normal para gás GLP

A altura correta da chama depende de:

- tamanho e material da bandeja sendo usada
- comida sendo cozinhada
- quantidade de líquido na panela.

Nunca estenda a chama além da base da panela. Use uma chama baixa ou média para materiais de panela que conduzem o calor lentamente, como aço revestido de porcelana ou vitrocerâmica.

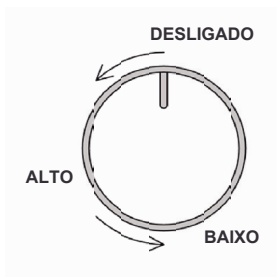
Como as bordas da chama são muito mais quentes que o centro, as pontas da chama devem ficar abaixo do fundo da panela. As pontas das chamas que se estendem para além das laterais dos tachos emitem calor desnecessário para a divisão e também podem danificar os cabos dos tachos, o que aumenta o risco de ferimentos.

USANDO OS QUEIMADORES DE GÁS

- Pressione o botão de controle e gire-o no sentido anti-horário até a posição HIGH.
- Continue a segurar o botão por 5 a 10 segundos após a ignição do queimador antes de liberar
- Ajuste a chama com o botão conforme necessário.

NOTA: As ignições podem clicar várias vezes antes de acender.

Isto é normal. Todas as ignições irão acender, independentemente de qual queimador estiver sendo operado.



USANDO O QUEIMADOR

Para acender o queimador central, pressione o botão de controle e gire-o no sentido anti-horário para a posição ALTA.

Continue a segurar o botão por 5 a 10 segundos após o queimador acender. Para acender também o queimador externo, gire o botão para o anel duplo ALTO CENTRAL. Ajuste a chama conforme necessário.

Nota: As ignições podem clicar várias vezes antes de acender.

Isto é normal. Todas as ignições irão acender, independentemente de qual queimador estiver sendo operado



PAR TERMOELÉTRICO

Um dispositivo de falha de chama (termopar) em cada queimador atua como um corte de gás de segurança no caso de a chama ser acidentalmente queimada. Um termopar detecta a ausência de chama e interrompe o fornecimento de gás. O termopar deve ser aquecido por alguns segundos quando o queimador é aceso antes de soltar o botão.

USANDO COOKWARE ESPECIAL

Woks

Ambas as woks de base plana ou de fundo redondo com o anel acessório podem ser usadas em todos os modelos. As woks de fundo redondo devem ser usadas com um anel de suporte. Em alguns modelos, o anel de suporte da wok de ferro fundido revestido de porcelana deve ser adquirido separadamente.

Anel de fervura

Para cozimento muito lento, deve-se usar o anel simples revestido de porcelana. Em alguns modelos, o anel simmer de ferro fundido revestido de porcelana deve ser adquirido separadamente.

O anel de fervura deve ser usado para panelas com diâmetro inferior a 4 polegadas.

NOTA: Em caso de falha de energia, os queimadores pode ser acesa com fósforo ou isqueiro. Os dispositivos de falha de chama continuarão funcionando normalmente.

SEGURANÇA DE DESLIGAMENTO DE GÁS - DIMENSÕES DO QUEIMADOR DE GÁS E TAMANHO DA PAINEL RECOMENDADO

Queimador	Diam. pol (mm) Queimador	Diam. de panela	Utilização
Auxiliar	Ø 2" (50mm)	Ø 3" 1/2 - 5" 1/2 (90-140mm)	Use com painéis menores para ferver e para a preparação de molhos
Semi - rápido	Ø 2" 3/4 (70mm)	Ø 5" 1/2 - 10" 1/4 (140-260mm)	Use para fritar e ferver em frigideiras médias e pequenas.
Rápido	Ø 3" 3/4 (95 mm)	Ø 7" 1/8 - 10" 1/4 (180-260 mm)	Use com painéis grandes e médias de água para fritar e ferver rapidamente.
Queimador duplo	Ø 1" 11/16 - 5" 1/2 (43-140 mm)	Ø 8" 2/3 - 10" 1/4 (220-260 mm)	Use com woks, frigideiras ou para painéis grandes e fervura rápida.

MANTENDO SEU BERTAZZONI SEMPRE LIMPO

RISCO DE QUEIMADURA

Certifique-se de que os elementos de aquecimento estão desligados e resfriados completamente antes de qualquer operação de limpeza e / ou manutenção.

Coisas a evitar:

- Não use um limpador a vapor para limpar o aparelho: o vapor pode atingir os componentes elétricos e causar um curto.
- Não borrife líquidos, como agentes de limpeza, nas aberturas na parte inferior e superior da ovoidade.
- Todas as superfícies podem descolorir ou ser danificadas se forem usados agentes de limpeza inadequados.

LIMPEZA DE AÇO INOXIDÁVEL

Todas as peças de aço inoxidável devem ser limpas com água quente e solução de sabão ao final de cada ciclo. Limpe respingos e bolhas imediatamente. Use produtos de limpeza de aço inoxidável adequados e não abrasivos quando a solução de água e sabão não for suficiente.

NÃO use palha de aço, panos abrasivos, produtos de limpeza ou pós. Se necessário, raspe o aço inoxidável para remover os materiais incrustados, molhe a área com toalhas quentes para amolecer o resíduo e, em seguida, use uma espátula ou raspador de madeira ou nylon. NÃO use uma faca de metal,

espátula ou qualquer outra ferramenta de metal para raspar aço inoxidável. NÃO permita que o suco de cítrico ou tomate permaneça na superfície do aço inoxidável, pois o ácido cítrico descolorirá permanentemente o aço inoxidável.

LIMPEZA DE SUPERFÍCIES PINTADAS

Limpe com um pano macio, água morna e detergente de louça não abrasivo. Ainda húmido, faça o polimento e seque com um pano macio e limpo.

LIMPANDO A CHAPA DE AÇO INOXIDÁVEL

A chapa de aço inoxidável é muito pesada e pode ser limpa no local sem removê-la. Depois de cozinhar, deixe a chapa esfriar.

Use uma espátula para remover qualquer resíduo de cozimento.

Limpe a gordura da bandeja coletora com toalhas de papel.

Limpe toda a superfície com água morna e detergente para louças, usando um esfregão de aço inoxidável.

Trabalhe sempre com a granulação do aço inoxidável. Certos tipos de alimentos com alto teor de sódio, como bacon, podem deixar manchas brancas. Para essas e outras marcas persistentes, use um limpador em creme adequado para superfícies de aço inoxidável.

SOLUÇÃO DE PROBLEMAS

FALHAS	SOLUÇÕES
O queimador não acende ou a chama está instável	<ul style="list-style-type: none">• Houve interrupção do gás ou eletricidade ou o botão de controle encontra-se na posição apropriada?• Houve corte no fornecimento de gás?• Houve corte na eletricidade?• As aberturas do queimador estão bloqueadas?• Há sujeira na extremidade do acendedor eletrônico?• Todas as peças do queimador estão posicionadas corretamente?• A capa do queimador está desalinhada?• O queimador está molhado ou com umidade?• O plugue do cabo de força está conectado? No caso de incompatibilidade do plugue com a tomada, troque a tomada por uma adequada.• O registro de gás está aberto?
A chama não permanece estável	<p>Há uma forte corrente de ar incidindo nas chamas do cooktop?</p> <ul style="list-style-type: none">• As aberturas do queimador não estão bloqueadas?• Há sujeira na extremidade do sensor da chama?• A capa do queimador está desalinhada?• O queimador está molhado ou com umidade?• Todos os queimadores estão encaixados corretamente?• O gás está acabando?
Os recipientes estão instáveis.	<ul style="list-style-type: none">• O fundo do recipiente é plano?• O recipiente está centralizado com relação ao queimador?• As trempes estão posicionadas corretamente e os pés de borracha estão todos bem encaixados?

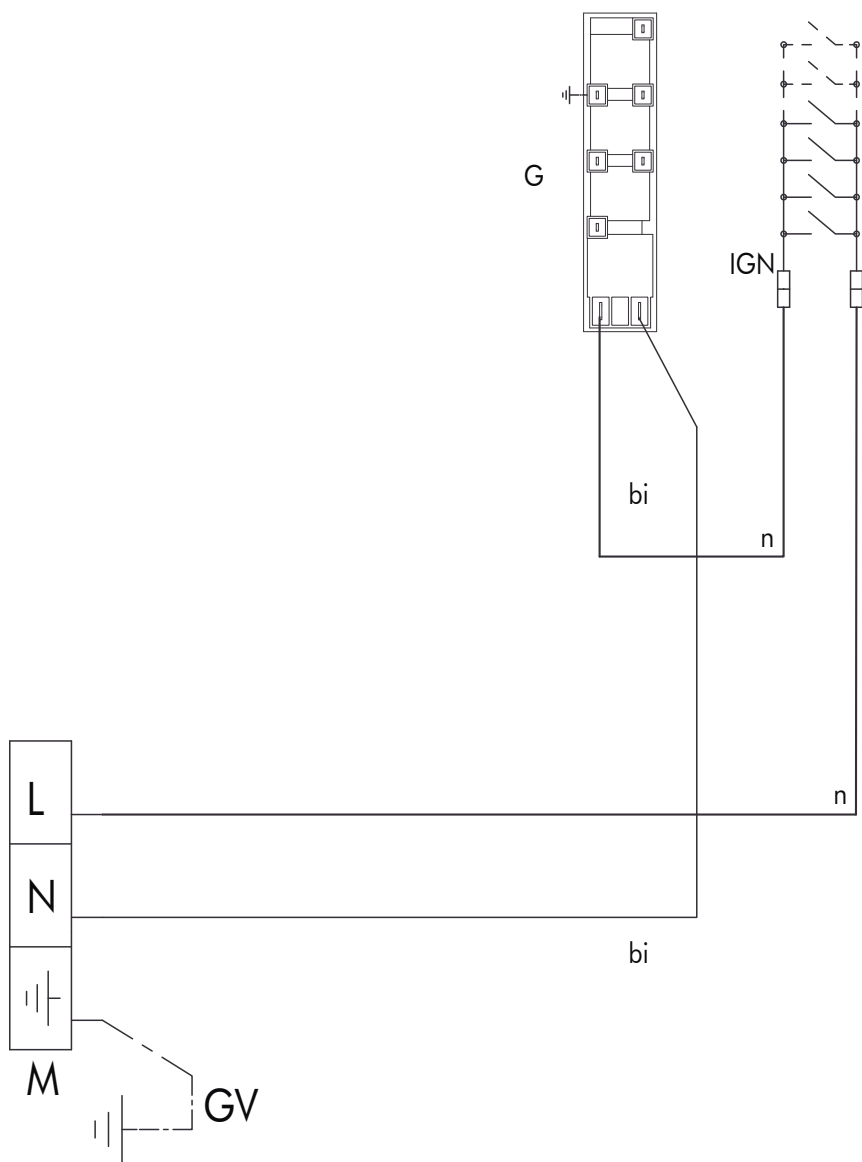
○ produto fica centelhando sem parar.

- Verifique o aterramento do produto e da casa
- Verifique a polaridade da tomada.

ESPECIFICAÇÕES DADOS TÉCNICOS

Modelo	PROF365QBXT MAST365QBXT
Largura	925
Altura	67
Profundidade do produto	540
Largura mínima do nicho	905
Altura mínima do nicho	102
Profundidade mínima do nicho	520
Massa líquida (kg)	32
Tensão (V)	220
Frequência (Hz)	60
Potência Máxima (W)	100
Corrente Máxima (A)	1.0
Sistema de proteção recomendado (A)	10
Grill de mesa	Não
Potência Grill(W)	NA
Tipo de Gás	GLP
Pressão (GLP - Butano G30) kPa/ mBar	3,0 / 30
Kit conversão incluso	GN
Pressão (GN - Metano G20) kPa / mBar	2,0 / 20
Entrada de Gás	G 1/2"
Sistema Gás Stop	Sim
Acendimento automático	Sim
Trempe ferro fundido	Sim
Quantidade de Queimadores	5
Potência Queimador Pequeno (W)	480 - 1000
Potência Queimador Médio (W)	600 - 1750
Potência Queimador Grande (W)	1050 - 3000
Potência Queimador Dupla Chama (W)	480 - 5000
Potência Total (W)	12100
Consumo Gás Nominal (g/h)	879

DIAGRAMA ELÉTRICO



CORES

Simb	Descrição
gr	verde (terra)
n	preto (linha)
bi	branco (neutro)

LEGENDA

Simb	Descrição
IGN	Micro interruptores de ignição
G	Gerador de faísca

CERTIFICADO DE GARANTIA

O seu produto fornecido pela TECNO SUD AMERICA LTDA é garantido contra defeitos de fabricação, pelo prazo de 12 meses contados a partir da data da emissão da Nota Fiscal ao consumidor, sendo:

- 03 meses - garantia legal; (Lei 8.078/90 - Código de defesa do consumidor)
- 09 últimos meses - garantia contratual, concedida pela TECNO SUD AMERICA.

A garantia compreende a substituição gratuita de peças e mão de obra para defeitos constatados como sendo de fabricação. Apenas a Rede de Serviços TECNO, ou quem esta indicar, são responsáveis pelo diagnóstico de falhas e execução de reparos durante a vigência da garantia. Durante o período de vigência da garantia, caso os defeitos constatados forem considerados como de fabricação, a companhia se obriga a trocar as peças e/ ou dar assistência gratuita no seu produto a partir da data do chamado. Se o produto não apresentar defeitos ou apresentar uso inadequado, será cobrada a taxa de visita técnica.

O reparo, a critério da TECNO SUD AMERICA poderá incluir a substituição de peças, por novas ou recondicionadas equivalentes. Este produto e as peças substituídas serão garantidas pelo restante do prazo original. Todas as peças substituídas se tornarão propriedade da TECNO SUD AMERICA;

Tabela de componentes apenas cobertos com garantia de até 90 dias (Garantia Legal):	
Categoria	Componentes
Fornos e Micro-ondas	Manípulos, lâmpadas, vidros, gaveta e resistência elétrica.
Fogões	Manípulos, lâmpadas, vidros, trempes, espalhadores, gavetas e resistência elétrica.
Cooktops e Rangetops	Manípulos, vidros, trempes e espalhadores.
Coifas e Lava-louças	Filtros, lâmpadas e manípulos.
Refrigeradores	Filtro de água, lâmpadas, prateleiras, suportes internos e vidros.

As garantias legal e/ou contratual ficam automaticamente invalidadas se:

- O uso do produto não for exclusivamente para fins domésticos;
- Na instalação do produto, não forem observadas as especificações e recomendações do Manual de instrução quanto às condições para instalação do produto, tais como, nivelamento do produto, adequação do local para instalação, tensão elétrica compatível com o produto, etc;
- Na instalação, condições básicas tais como: condições elétricas, oscilação de energia, pressão de água e/ou gás não forem compatíveis com as ideais recomendadas no Manual de instrução;

- Na utilização do produto não forem observadas as instruções de uso e recomendações do Manual de instrução, tais como diâmetro máximo das painéis, limpeza, entre outros.

- Ocorrerem mau uso, má conservação, descuido, modificações estéticas e/ou funcionais, ou ainda, falhas decorrentes de conserto por pessoas ou entidades não credenciadas pela rede de serviços TECNO;

- Houver sinais de violação do produto, remoção e/ou adulteração do número de série ou da etiqueta de identificação do produto.

• As garantias legal e/ou contratual não cobrem:

- Despesas com a instalação do produto realizada pela Rede de Serviços TECNO ou por pessoas ou empresas não credenciadas pela TECNO.

- Despesas decorrentes e consequentes de instalação de peças e acessórios que não pertençam ao produto, mesmo aqueles comercializados pela companhia.

- Despesas com mão de obra, materiais, peças e adaptações necessárias à preparação do local para instalação do produto, ou seja: rede elétrica, de gás, alvenaria, aterramento, etc.;

- Serviços e/ou despesas de manutenção, tais como limpeza ou atendimentos preventivos solicitados;

- Falhas no funcionamento do produto decorrentes de fatores externos, tais como: interrupções, falta ou problemas de abastecimento elétrico ou gás na residência e objetos em seu interior ou exterior (grampo, clips, etc.);

- Falhas no funcionamento normal do produto decorrentes da falta de limpeza e excesso de resíduos, bem como decorrentes da ação de animais (insetos, roedores ou outros animais), ou ainda, decorrentes da existência de objetos em seu interior, estranhos ao seu funcionamento e finalidade de utilização;

- Transporte do produto até o local definitivo da instalação;

• - Produtos ou peças que tenham sido danificados em consequência de remoção, manuseio, quedas ou atos pelo próprio consumidor ou por terceiros, bem como efeitos decorrentes de fato da natureza, tais como relâmpago, chuva, inundação, etc.

NÃO NOS RESPONSABILIZAMOS POR PROBLEMAS QUE FORAM OCASIONADOS POR SERVIÇOS DE TERCEIROS (SERVIÇOS TÉCNICOS NÃO CREDENCIADOS PELA LOFRA).

- No ato da entrega, verifique se o produto e as informações da Nota Fiscal estão de acordo com a compra realizada. Se identificar qualquer divergência, recuse a entrega, mencionando o motivo no verso da Nota Fiscal, e entre em contato com o responsável pela venda ou entrega;

- Produtos de saldo ou mostruário que possuam defeitos estéticos, mesmo aqueles vendidos pela companhia como sendo no estado que se encontram (riscados ou amassados, manchados ou amarelados) e/ou com falta de peças.

Esses têm garantia de 12 meses apenas para defeitos funcionais não discriminados em sua nota fiscal de compra;

- Problemas de oxidação/ferrugem com causa comprovada nos seguintes fatores:

* Instalação em ambiente de alta salinidade;

* Instalação em sol e chuva (ações de agentes da natureza);

- * Exposição e/ou contato do produto a substâncias ácidas ou alcalinas;
- * Utilização de produtos químicos inadequados para limpeza, incluindo uso de materiais ou ferramentas sujas/ásperas;

- Despesas por processos de inspeção e diagnóstico, incluindo a taxa de visita do técnico, que determinem que a falha no produto foi causada por motivo não coberto por esta garantia - Chamados relacionados a orientação de uso de eletrodomésticos, cuja explicação esteja presente no Manual de Instruções ou em Etiquetas Orientativas que acompanham o produto, serão cobrados dos consumidores.

A garantia contratual não cobre

- Peças com defeitos que não impactam a funcionalidade do produto, tais como peças amassadas, riscadas, trincadas, manchadas, etc.;

- Os serviços mencionados no presente certificado serão prestados apenas no perímetro urbano das cidades onde se mantiver o Serviço Autorizado TECNO. Nas demais localidades, onde o fabricante não mantiver Serviço Autorizado, os defeitos deverão ser comunicados ao revendedor, sendo que neste caso, as despesas decorrentes de transporte do produto, seguro, bem como despesas de viagem e estadia do técnico, quando for o caso, correrão por conta do consumidor, seja qual for a natureza ou época do serviço.

- Todo e qualquer vício de fabricação aparente e de fácil constatação, estes devem ser evidenciados e solicitados alterações / substituições dentro da vigência da garantia legal.

- Peças sujeitas ao desgaste natural, descartáveis ou consumíveis, peças móveis ou removíveis em uso normal, tais como botões de comando, puxadores, trempes, queimadore, bem como, a mão de obra utilizada na aplicação das peças e as consequências advindas dessas ocorrências.

- A TECNO SUD AMERICA não autoriza nenhuma pessoa ou entidade a assumir em seu nome, qualquer outra responsabilidade relativa à garantia de seus produtos além das aqui explicitadas.

- A TECNO SUD AMERICA reserva-se o direito de alterar características gerais, técnicas e estéticas de seus produtos, sem aviso prévio.

- Este termo de garantia é válido para produtos vendidos e instalados no território brasileiro. - Para a sua tranquilidade, mantenha o Manual de instrução com este Termo de Garantia e Nota Fiscal de compra do produto em local seguro e de fácil acesso.

- ATENÇÃO: para usufruir da garantia, preserve e mantenha em sua posse, a Nota Fiscal de Compra do produto e o Termo de Garantia. Esses documentos precisam ser apresentados ao profissional autorizado quando acionado o atendimento.

•TECNO SUD AMERICA LTDA

Atendimento ao Consumidor: Rua Tomazina, nº79

Pinhais / PR

CEP 83325 040

Telefone: 0800 041 5757

Email: sac@lofra.com.br

Site: www.lofra.com.br



www.bertazzonidobrasil.com.br
SAC 0800 041 5757