



F.LLI BERTAZZONI ITALIA

## **MANUAL DE INSTRUÇÕES**

**Gaveta Aquecida  
Modelo Profissional  
WD 60 PRO X/12**

Estimado Cliente:

Antes de mais, queremos agradecer-lhe a preferência pelo nosso produto. Estamos certos que esta gaveta aquecida moderna, funcional e prática, fabricada com materiais de primeira qualidade, irá satisfazer as suas expectativas.

Solicitamos uma leitura atenta das instruções que constam deste manual, que irá lhe possibilitar um melhor resultado na utilização de sua gaveta aquecida.

**CONSERVE A DOCUMENTAÇÃO DESTE PRODUTO PARA CONSULTA FUTURA.**

### **ATENÇÃO!**

Para beneficiar-se da nossa arantia, é imprescindível enviar o "Certificado de Garantia" e, quando de um pedido de Assistência Técnica, apresentar a nota fiscal de compra da gaveta aquecida com a data e carimbo da loja.

Sem este requisito a garantia não terá validade.

**Tenha o manual de instruções sempre à mão. Se ceder o aparelho a terceiros disponibilize também o respectivo manual!**

## **Indicações sobre proteção ambiental**

### **Eliminação da embalagem**

A embalagem está assinalada com o Ponto Verde.

Para eliminar todos os materiais de embalagem, como o papelão, EPS e películas plásticas, use recipientes de lixo adequados. Deste modo é garantida a reutilização desses materiais.



### **Eliminação de aparelhos fora de uso**

A directiva Europeia 2002/96/CE referente à gestão de resíduos de aparelhos elétricos e eletrônicos (RAEE), prevê que eletrodomésticos não devam ser descartados como resíduos sólidos urbanos.

Os aparelhos desatualizados devem ser recolhidos separadamente para otimizar a taxa de recuperação e reciclagem dos materiais que os compõem e impedir potenciais danos para a saúde humana e para o ambiente. O símbolo constituído por um container de lixo barrado com um "X" deve ser colocado em todos os produtos de forma a recordar a obrigatoriedade do descarte separado.

Os consumidores devem contactar as autoridades locais ou os pontos de venda para solicitar informação referente ao local apropriado onde devem descartar seus eletrodomésticos antigos.

Antes de eliminar o seu aparelho, inutilize-o. Puxe o cabo de alimentação, corte-o e elimine-o.

# Índice

<b>Instruções de instalação</b> .....	<b>4</b>
Antes da Instalação .....	4
Instalação .....	4
Ligação Elétrica .....	5
<b>Indicações de Segurança</b> .....	<b>6</b>
<b>Precauções durante a utilização</b> .....	<b>7</b>
<b>Descrição do Aparelho</b> .....	<b>8</b>
Componentes Principais .....	8
Princípio de funcionamento .....	8
<b>Utilização</b> .....	<b>9</b>
Antes da primeira utilização .....	9
Painel de Comando .....	9
Selecionar a temperatura .....	10
Tempos de aquecimento .....	10
<b>Cocção a baixa temperatura (80° C)</b> .....	<b>11</b>
<b>Capacidade de carga</b> .....	<b>12</b>
<b>Limpeza e Manutenção</b> .....	<b>13</b>
Frontal do aparelho e painel de comando .....	13
Interior da gaveta aquecida .....	13
Revestimento anti-deslizante .....	13
<b>O que fazer em caso de falha de funcionamento?</b> .....	<b>14</b>
<b>Instalação/Embutimento</b> .....	<b>15</b>
Possibilidades de Embutimento .....	15
<b>Certificado de Garantia</b> .....	<b>16</b>
<b>Anotações Úteis</b> .....	<b>17</b>

# Instruções de instalação

## Antes da Instalação

**Verifique que a tensão de alimentação** indicada na placa de características corresponde à tensão da sua instalação.

Abra a gaveta e **retire todos os acessórios** e o material de embalagem.

**Atenção!** A superfície frontal da gaveta aquecida pode estar envolvida numa **película de proteção**. Antes da primeira utilização, retire esta película cuidadosamente.

**Certifique-se de que a gaveta aquecida não esteja danificada.** Verifique se a gaveta abre e fecha corretamente. Em caso de danos contacte o SAL - Serviço de Assistência LOFRA.

**Atenção: o plugue deve ficar facilmente acessível após a instalação da gaveta aquecida.**

A gaveta aquecida só pode ser embutida em combinação com os aparelhos indicados pelo importador. **Se for montada em combinação com outros aparelhos, fica excluído o direito à garantia porque não será possível garantir um funcionamento correto.**

## Instalação

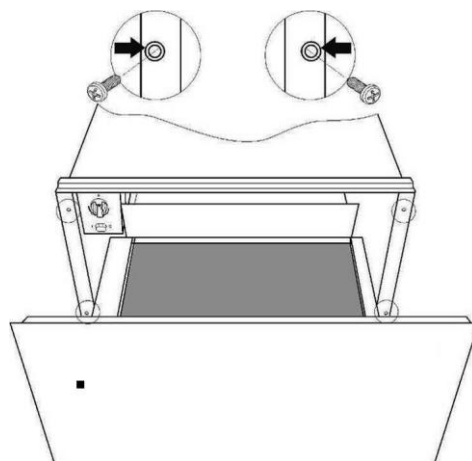
Para embutir-se a gaveta aquecida em combinação com outro aparelho é necessário que exista uma prateleira intermediária fixa que suporte o peso dos dois aparelhos.

O aparelho que combina com a gaveta aquecida será colocado diretamente sobre a gaveta aquecida sem que seja necessário existir uma prateleira intermediária separadora.

Para embutir-se o aparelho que combina com a gaveta aquecida siga as indicações mencionadas no seu respectivo manual de instruções e montagem.

As dimensões relevantes para a instalação são indicadas em mm **nas figuras apresentadas nas últimas páginas**. Proceda do seguinte modo:

1. Coloque a gaveta aquecida sobre a prateleira e deslize-a para o interior do nicho de modo que fique centrada e totalmente encostada à frente do móvel.
2. Certifique-se de que o gabinete da gaveta aquecida esteja bem nivelado e assentado sobre a prateleira.
3. Abra a gaveta e fixe-a às laterais do móvel utilizando os dois parafusos fornecidos.



# Instruções de instalação

## Ligação Elétrica

A gaveta aquecida está equipada com um cabo de alimentação e plugue para corrente monofásica. Aconselha-se a ligação do plugue a **uma tomada que fique facilmente acessível após a instalação.**

**Em caso de conexão permanente** a gaveta aquecida deve ser instalada por um técnico qualificado. Neste caso, a conexão deve ser feita a um circuito elétrico com um dispositivo de corte omnipolar (disjuntor) com separação mínima de 3mm entre contatos.

Se o **cordão de alimentação** está danificado, ele deve ser substituído por um cordão especial ou um conjunto fornecido pelo fabricante ou por seu agente autorizado.

Os dados necessários para a ligação elétrica encontram-se **descritos na placa de características** da gaveta aquecida e devem ser compatíveis com os da instalação elétrica.

**ATENÇÃO: A GAVETA AQUECIDA TEM QUE SER OBRIGATORIAMENTE CONECTADA A UM FIO-TERRA.**

**O importador e seus revendedores declinam qualquer responsabilidade** por eventuais danos causados a pessoas, animais ou bens no caso de se verificar inobservância destas instruções de instalação.

## Indicações de Segurança



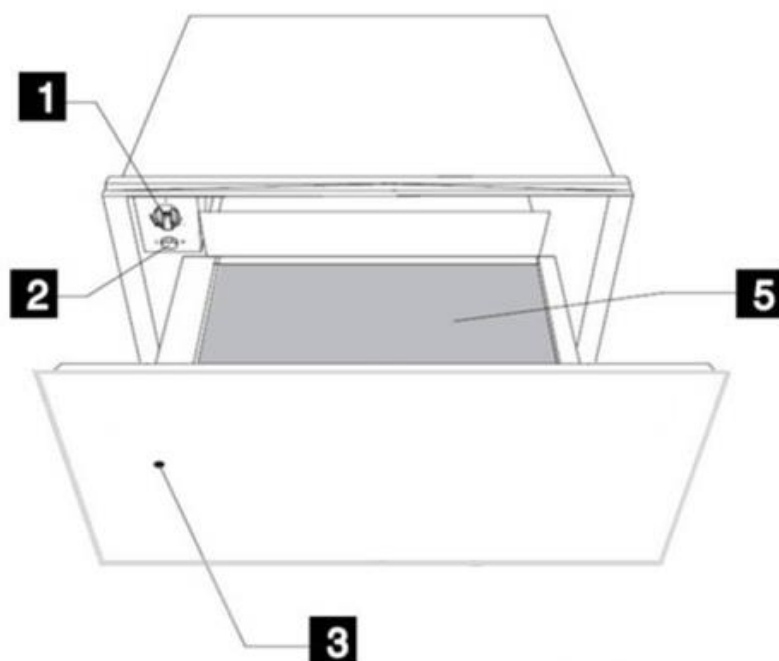
- **Atenção!** Antes de ligar o aparelho compare os dados de ligação (tensão e frequência) indicados na placa de características com os da rede elétrica. Estes dados devem corresponder entre si para evitar anomalias. Em caso de dúvida contate um electricista.
- **Atenção!** Caso o plugue de ligação do cabo elétrico seja removido, o aparelho deve ser instalado e ligado por um técnico. Contate um electricista credenciado que conheça e respeite as normas de segurança existentes. O importador não pode ser responsabilizado por danos provenientes de erro de montagem ou de ligação.
- **Atenção!** A segurança elétrica do aparelho só será garantida se este estiver ligado a um fio-terra. O importador não será responsável por danos provenientes de falta ou defeito do sistema de proteção da instalação (por exemplo, choque elétrico).
- **Atenção!** Utilize o aparelho só depois de estar embutido. Só desta forma é assegurado que não haja acesso a componentes elétricos.
- **Atenção!** Nunca abra o gabinete do aparelho. Eventuais contatos com peças condutoras elétricas ou alterações aos componentes elétricos ou mecânicos podem constituir perigo para a segurança do utilizador e prejudicar o correcto funcionamento do aparelho.
- **Atenção!** As reparações e manutenções, especialmente em peças sob tensão, só podem ser efetuadas por técnicos autorizados pelo importador. **O fabricante, o importador e seus revendedores declinam de qualquer responsabilidade** por eventuais danos causados a pessoas, animais ou bens resultantes de reparações e manutenções efetuadas por pessoas não autorizadas.
- **Atenção!** Reparções durante o período de garantia só devem ser executadas por técnicos autorizados pelo fabricante. Caso contrário todos os danos provenientes dessa reparação ficam excluídos da garantia.
- **Atenção!** O aparelho deve ser desligado da corrente elétrica quando forem efetuados trabalhos de instalação e de reparação. Para desligar o aparelho da corrente deve verificar-se qualquer uma das seguintes condições:
  - Os fusíveis/disjuntores do quadro elétrico estejam desligados.
  - O plugue esteja desligado da tomada. Para desligar o plugue da tomada não puxe pelo cabo elétrico mas sim pelo plugue.

## Precauções durante a utilização

- Este aparelho cumpre as normas de segurança em vigor. Uma utilização inadequada pode constituir perigo para o utilizador.
- Leia as instruções de utilização atentamente antes da primeira utilização. Desta forma, não só se protege como se evitam anomalias.
- A gaveta aquecida destina-se a utilização exclusivamente doméstica!
- Utilize a gaveta aquecida exclusivamente para aquecer louça, utensílios e alimentos. Outro tipo de uso é inadmissível e potencialmente perigoso. O importador não assume quaisquer responsabilidades por avarias provenientes do uso inadvertido ou errado do aparelho.
- Dependendo da temperatura selecionada e do tempo de funcionamento escolhido, podem ser atingidos cerca de 70 °C de temperatura no interior do produto. Proteja suas mãos, utilizando luvas ou pegadores de proteção para retirar refratários e utensílios do interior da gaveta aquecida.
- Tome especial cuidado com as crianças e não permita que brinquem perto do aparelho. Se a gaveta for ligada inadvertidamente irá aquecer e poderá provocar queimaduras graves.
- Este aparelho não é indicado para ser utilizado por pessoas (inclusive crianças) com reduzidas capacidades físicas, sensoriais ou mentais. Os usuários que não tenham adequada experiência e conhecimento do produto ou que não tenham tido instruções sobre a sua utilização devem ser vigiados por uma pessoa responsável pela sua segurança. É necessário vigiar as crianças para assegurar-se que não brinquem com o aparelho.
- Não se sente ou se pendure na gaveta pois as calhas telescópicas serão danificadas. A carga máxima da gaveta é de 25 kg.
- Não guarde recipientes sintéticos ou objetos de combustão fácil no interior da gaveta. Ao ligar o aparelho, esses recipientes e objetos podem derreter-se ou incendiar-se. **Perigo de incêndio.**
- Não utilize o aparelho como aquecedor de ambiente. As temperaturas elevadas que são atingidas podem incendiar objetos que sejam fáceis de serem inflamados.
- Não utilize aparelhos de limpeza a alta pressão ou a jato de vapor para limpeza da gaveta aquecida. O vapor pode atingir componentes elétricos e provocar curto-circuitos. A pressão do vapor também pode provocar danos a longo prazo na superfície do produto e componentes.
- Ao deixar definitivamente de utilizar o aparelho ao final de sua vida útil, desligue-o da corrente elétrica e inutilize seu cabo elétrico para que não venha a se constituir em perigo. Não permita que o produto seja utilizado em brincadeiras por crianças.

# Descrição do Produto

## Componentes Principais



- 1** Seletor de funções
- 2** Botão liga/desliga (Iluminado)

- 3** Luz-Piloto de funcionamento
- 5** Revestimento anti-deslizante

## Princípio de funcionamento

Este aparelho está equipado com um sistema de circulação de ar quente. Um ventilador distribui o calor gerado por uma resistência elétrica no interior do aparelho.

Seu termostato permite definir e controlar a temperatura desejada para a louça, utensílios e alimentos

Através da circulação de ar quente gerada, os utensílios se aquecem rápida e uniformemente.

Tanto a resistência como o ventilador estão protegidos por uma grade metálica.

A base da gaveta está equipada com um revestimento anti-deslizante, que impede os utensílios de deslizarem ao abrir e fechar a gaveta.



# Utilização

## Antes da primeira utilização

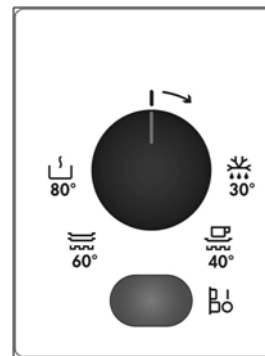
Antes de utilizar o aparelho pela primeira vez deve-se limpar o seu interior e o exterior, seguindo as indicações relativas à limpeza constantes no capítulo “Limpeza e Manutenção”.

Em seguida aqueça a gaveta aquecida durante pelo menos 2 horas. Para isso gire o seletor de temperatura para a posição máxima (consulte o capítulo ‘Selecionar a temperatura’).

Certifique-se que sua cozinha esteja bem arejada.

As peças do aparelho estão protegidas por um produto especial. Por este motivo, durante o primeiro aquecimento haverá formação de cheiro. Tanto o cheiro como a eventual formação de alguma fumaça desaparecem ao fim de pouco tempo e não significam ligação errada ou algum tipo de anomalia no aparelho.

## Painel de Comando



O Seletor de Temperatura e o Interruptor de Liga/Desliga localizam-se no Painel de Comando. O Painel de Comando só fica visível quando a gaveta estiver aberta.

Quando a gaveta está fechada pode se verificar o funcionamento da gaveta aquecida através o visor situado na parte frontal do aparelho.

# Utilização


## Selecionar a temperatura

Girando o Termostato pode se seleccionar temperaturas entre os 30 e os 70 °C.

**Não force o botão do Termostato para a esquerda, além da posição “0” ou para a direita, além da posição máxima pois isso pode causar danos ao aparelho.**

Logo que a temperatura selecionada seja atingida, o aquecimento se desliga. Quando a temperatura baixar para um valor inferior ao selecionado, o aquecimento volta a ser ligado.





Na escala de temperatura não estão marcados valores de temperatura absolutos em °C mas sim símbolos, que correspondem à temperatura otimizada para o grupo de utensílios utilizados:

-  aproximadamente 40 °C para xícaras e copos.

Com esta regulagem, o conteúdo das xícaras ou dos copos não esfriará tão rapidamente e além disso é possível manipular-se os recipientes sem queimaduras.

-  aproximadamente 60 °C

Regulagem ideal para pratos e louça de servir. Os alimentos colocados em louça pré aquecida permanecem quentes durante mais tempo. Apesar disso, é possível manusear-se esta louça ou utensílios sem qualquer problema.


Símbolo	°C	Função
	30°C	Descongelação
	40°C-50°C	Para xícaras e copos.
	60°C-70°C	Aquecimento de louças e utensílios.
	80°C	Aquecimento de alimentos Cocção a baixa temperatura.

## Tempos de aquecimento

Diversos fatores influenciam o tempo de aquecimento:

- Material e espessura dos utensílios
- Quantidade de alimentos nos utensílios
- Colocação dos utensílios na gaveta aquecida
- Temperatura ajustada

Assim, não é possível fornecer dados exatos relativamente ao tempo de aquecimento.

A título indicativo são fornecidos os seguintes tempos para o Termostato regulado na posição  para obter-se o aquecimento uniforme de louças e utensílios:

Carga	Tempo (min)
Louça de servir para 6 pessoas	30 – 35

A prática irá determinar a seleção dos valores mais adequados de temperatura para a sua louça.

## Utilização

### Slow-Cooking a baixa temperatura (80° C)

Com a cocção a baixa temperatura (Slow-Cooking, a carne pode ser preparada lentamente em temperaturas não tão altas durante um tempo de cocção mais longo.

O tempo de cozedura depende do tamanho e do tipo da peça de carne.

Utilize utensílios de vidro refratário ou de cerâmica.

### Preparação:

- Pré-aqueça a gaveta com os refratários a 80 °C, durante 10 minutos.

Primeiramente, doure a carne numa frigideira com gordura, selando-a. Na sequência, coloque a carne para cocção na gaveta aquecida usando os refratários pré-aquecidos. Mantenha a temperatura pré-aquecida em 80 °C.

**Tabela: Cocção a baixa temperatura (valores de referência)**

Aplicação	Quantidade	Primeiramente, sele bem a carne utilizando uma frigideira.	Depois, continue a cocção na gaveta aquecida.
<b>Bife</b>			
Muito mal passado	1 kg	ambos os lados, 2 minutos cada	1h
Mal passado	1 kg	ambos os lados, 3 minutos cada	1,25 h
Médio	1 kg	ambos os lados, 3 minutos cada	1,75 h
Bem passado	1 kg	ambos os lados, 3 minutos cada	2,25 h – 2,5 h
Rosbife em peça única	1 kg	todos os lados 3 minutos cada	3 h (mal passado) 4,5 h (médio)
<b>Vitela</b>			
Lombo, inteiro	1 kg	todos os lados, 2 minutos cada	1,75 – 2 h
Costela em peça única	1 kg	todos os 4 lados, 3 minutos cada	2 – 2,5 h
Assado	1 kg	todos os lados, 3 minutos cada	2 – 2,5 h
Assado, pá	1 kg	todos os lados, 3 minutos cada	2,5 h
<b>Porco</b>			
Lombo, inteiro	500-600 g	todos os lados, 2 minutos cada	1,5 h
Costeleta	600-1000 g	todos os lados, cerca de 10-15 minutos	2 – 3 h
<b>Cordeiro</b>			
Perna	2 kg	todos os lados, 4 minutos cada	3 – 4 h
Bife da perna	2 kg	ambos os lados, 2 minutos cada	0,75-1 h
Lombo	400 g	todos os lados, 2 minutos cada	1 – 1,25 h

Se pretender manter a carne cozida aquecida, defina a temperatura em 60 °C. Não recomendamos a utilização da função de aquecimento durante mais de 1 hora seguida.

## Capacidade de carga

A capacidade de carga depende do tamanho de cada utensílio,

### WD 60 PRO X/12

Louça de servir para 6 pessoas

6 x 24cm Pratos

6 x 10cm Taças

1 x 19cm Recipiente

1 x 17cm Recipiente

1 x 32cm Pratos

ou

20 pratos Ø 28 cm

ou

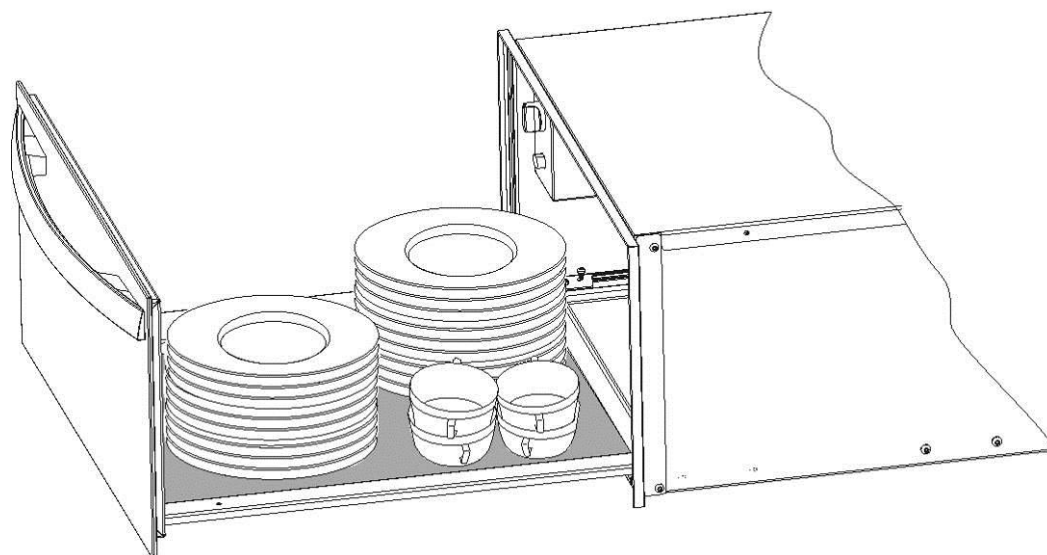
80 xícaras de expresso

ou

40 xícaras de Cappuccino

ou

...



## Limpeza e Manutenção

A limpeza é a única manutenção normalmente requerida.

**Atenção! A limpeza deve ser efetuada com a gaveta aquecida desligada da alimentação elétrica. Retire o plugue da tomada ou desligue o circuito de alimentação da gaveta aquecida.**

**Não utilize produtos de limpeza agressivos ou abrasivos, esfregões que risquem ou objetos pontiagudos, pois poderão causar riscos.**

**Não utilize aparelhos de limpeza a alta pressão ou a jato de vapor.**

### **Frontal do produto e painel de comando**

Basta limpar a gaveta aquecida com um pano úmido. Se estiver muito suja, adicione algumas gotas de detergente de louça. Depois, limpe e seque as superfícies com um pano macio e seco.

**Para as gavetas aquecidas com frontal em aço inoxidável** podem ser utilizados produtos especiais para tratamento de superfícies em aço inoxidável. Estes produtos evitam que as superfícies voltem a ficar sujas rapidamente. Aplique uma fina camada do produto sobre toda a superfície com um pano macio.

**Nas gavetas aquecidas com frente em alumínio** use um produto limpa-vidros suave e um pano macio que não solte fios. Limpe horizontalmente sem exercer pressão sobre a superfície, uma vez que o alumínio é sensível a riscos e cortes.

### **Interior da gaveta aquecida**

Limpe regularmente o interior da gaveta aquecida com um pano úmido. Se muito sujo, adicione gotas de detergente de louça e, depois, seque as superfícies com um pano macio e seco.

Evite a entrada de água através dos orifícios de circulação de ar.

Use novamente a gaveta aquecida apenas quando seu interior estiver totalmente seco.

### **Revestimento anti deslizante**

O revestimento anti deslizante pode ser retirado para limpar-se mais facilmente a gaveta aquecida.

O revestimento pode ser lavado manualmente com água quente e umas gotas de detergente de louça.

No final da operação, seque bem.

Só se deve voltar a colocar o revestimento anti-deslizante quando a gaveta aquecida estiver totalmente seca.

## O que fazer em caso de falha de funcionamento?

**ATENÇÃO!** Qualquer tipo de conserto só poderá ser efetuado por técnicos especializados. Qualquer conserto efetuado por pessoas não autorizadas pelo fabricante é perigosa.

Antes de contatar a Assistência Técnica verifique as seguintes questões:

- **Os utensílios não aquecem suficientemente?**

Verificar então se:

- Se o aparelho está ligado.
- Se a temperatura adequada foi selecionada.
- Se os orifícios de circulação de ar estão cobertos pelos utensílios de cozinha.
- Se os utensílios de cozinha aqueceram durante tempo suficiente.

O tempo de aquecimento depende de vários fatores, como por exemplo:

- Material e espessura da louça/utensílios.
- Quantidade de louça/utensílios.
- Arrumação e disposição da louça/utensílios e da quantidade e tipo de alimentos que contenham.

- **A louça/utensílios não aquecem? Verificar:**

- Se o ruído do ventilador pode ser escutado. Caso o ventilador esteja operando, então é possível que a resistência esteja avariada; se o ventilador não estiver funcionando, então o ventilador poderá estar avariado.
- Se os fusíveis/disjuntores do quadro elétrico desligaram-se.

- **A louça/utensílios se aquecem muito?**

- Se o seletor de temperatura está avariado.

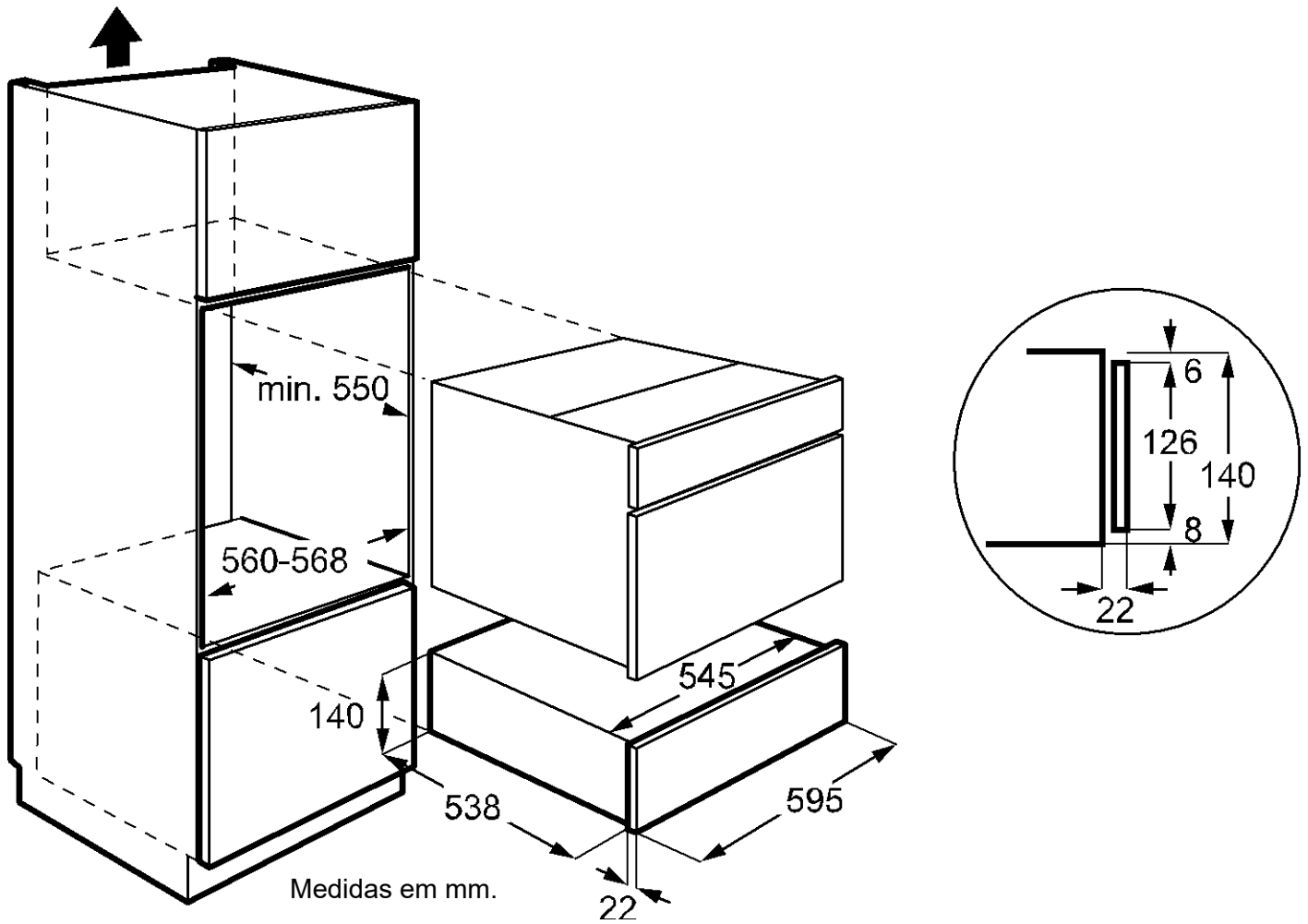
- **O interruptor de liga/desliga não acende?**

- Se a lâmpada-piloto do interruptor está queimada.

# Instalação Embutimento

## Possibilidades de Embutimento

WD 60 PRO X/12



### **Certificado de Garantia**

O prazo de garantia do produto terá como referência inicial a data da nota fiscal de venda ao consumidor onde deve constar o modelo e características de produto;

- 3 (três) meses de garantia legal; e,
- 9 (nove) meses de garantia contratual.

A não apresentação de nota fiscal de venda ao consumidor, ou produtos cuja nota fiscal esteja preenchida incorretamente impedirá o usufruto da garantia expressa neste certificado.

Estão excluídos do presente certificado de garantia, casos de corrosão provocada por riscos, deformações ou similares decorrentes da utilização do produto, bem como eventos conseqüentes da aplicação de produtos químicos, abrasivos ou similares que danifiquem a qualidade do material componente;

### **Condições:**

Qualquer comportamento anormal do produto que for constatado neste produto deve ser imediatamente comunicado ao Serviço de Atendimento ao Consumidor (0800 41 5757). Caso necessário um Serviço Autorizado deverá ser contatado para agendamento de inspeção técnica e laudo do produto. A relação atualizada de prestadores de serviço poderá ser consultada em ([www.lofra.com.br](http://www.lofra.com.br)).

Esta garantia abrange a substituição de peças que apresentem vícios constatados como de fabricação e além da mão de obra utilizada no respectivo reparo.

Peças de vidro, plástico, borracha, bem como os acessórios e as peças sujeitas ao desgaste natural pelo uso, tais como trempes, espalhadores, manípulos e tampas dos queimadores, são garantidos contra vícios de fabricação pelo prazo legal de 90 (noventa) dias, contados a partir da emissão da nota fiscal de compra do produto.

### **A Garantia perderá a Validade quando:**

Houver remoção e/ou alteração do número de série ou da etiqueta de identificação do produto.

O produto for instalado ou utilizado em desacordo com o Manual de Instruções, utilizado para fins diferentes do uso doméstico (uso comercial, laboratorial, industrial, etc.) e reparado por assistência técnica não credenciada.

O produto for ligado em tensão diferente a qual foi destinado.

O produto tiver recebido maus tratos, descuidos ou ainda sofrer alterações, modificações ou consertos feitos por pessoas ou entidades não credenciadas (a relação atualizada pode ser encontrada em [www.lofra.com.br](http://www.lofra.com.br) ) e/ou sem o acompanhamento prévio da equipe técnica BERTAZZONI.

O defeito for causado por acidente ou má utilização do produto pelo Consumidor.

### **A Garantia concedida pelo Fabricante não cobrirá:**

Despesas com Instalação do produto.

Produtos ou peças danificadas por acidente de transporte ou manuseio, riscos, amassamentos ou atos e efeitos da natureza.

O não funcionamento ou falhas decorrentes de problemas de fornecimento de energia elétrica e/ou falta ou inadequação do gás no local onde o produto está instalado.

Despesas com transporte, peças, materiais e mão de obra para preparação do local onde será instalado o produto (ex. rede elétrica, conexões elétricas e hidráulicas, tomadas, esgoto, alvenaria, aterramento, etc.). Chamadas relacionadas unicamente a orientação de uso constantes no Manual de Instruções ou no próprio produto serão passíveis de cobranças.











Serviço de Atendimento  
ao Consumidor **LOFRA**



**0800 41 57 57**

---

Importado e Distribuído por:

**LOFRA Sud America Ltda.**

Rua Tomazina, 79

Pinhais, PR – BRASIL

CEP: 83325-040

CNPJ: 03.624.173/0001-79

**[www.lofra.com.br](http://www.lofra.com.br)**

Outubro/2017  
943448-a

---