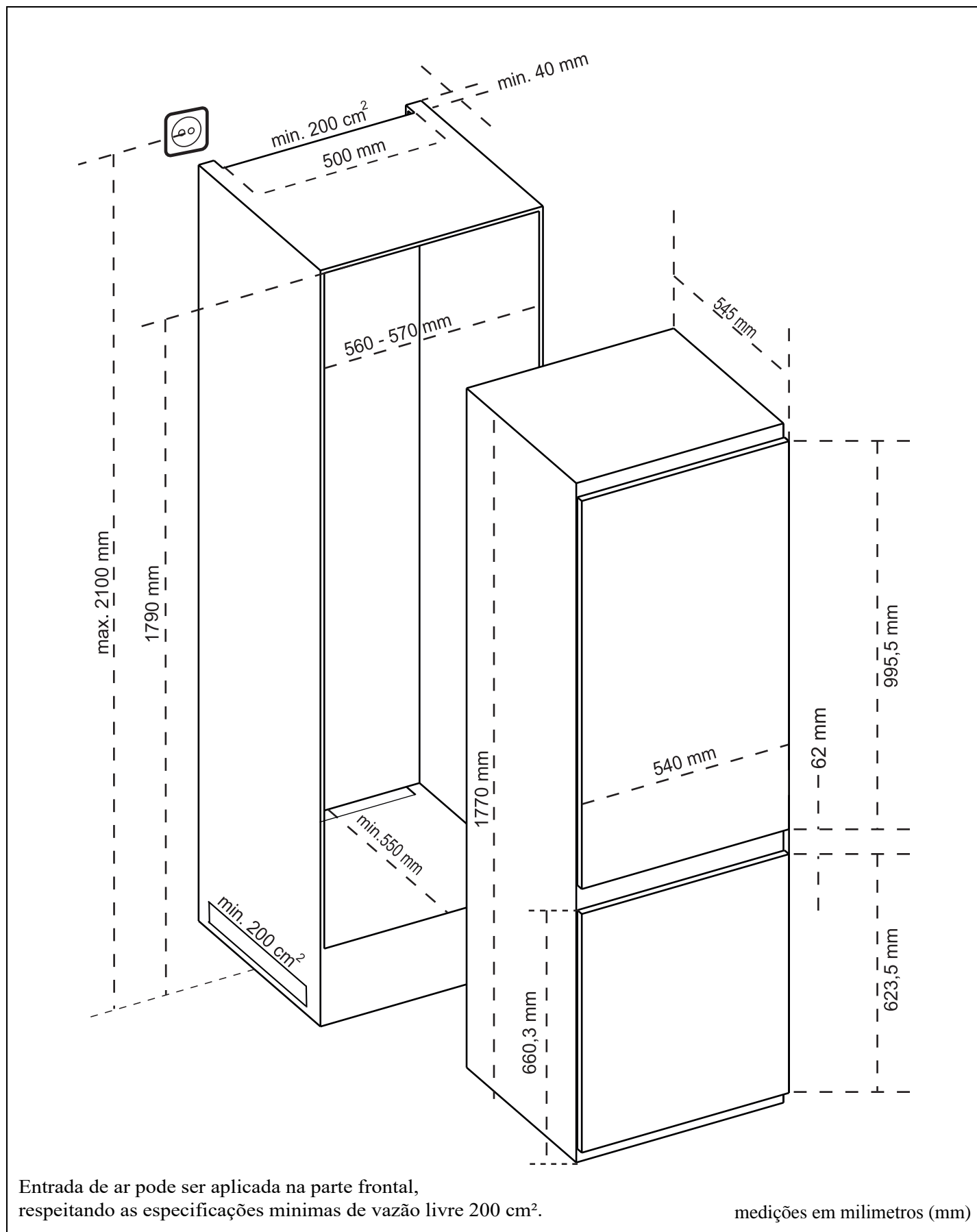


Dimensões do Aparelho e dados de Instalação

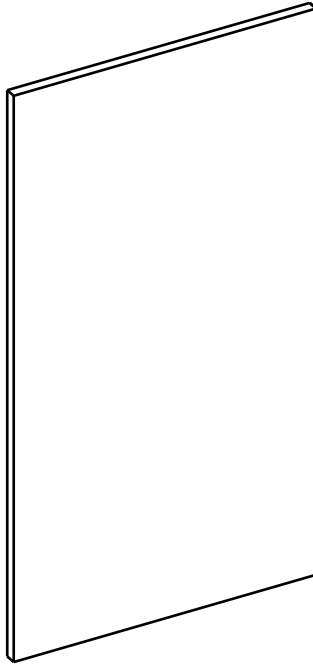
REFRIGERADOR BOTTOM FREEZER - BUILT-IN TR26BRAA



Dimensões do Aparelho e dados de Instalação

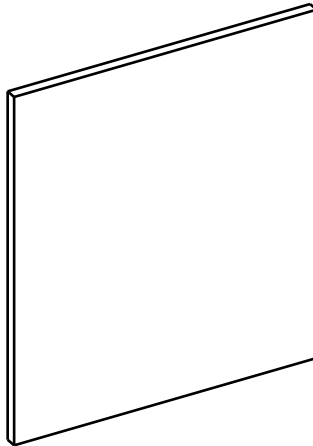
REFRIGERADOR BOTTOM FREEZER - BUILT-IN TR26BRAA

PRODUÇÃO MARCENARIA (MEDIDAS MINIMAS RECOMENDADAS PORTAS)



PAINEL SUPERIOR

Medida: 1090 x 590 mm
Peso máximo com puxador: 10 kg
Espessura: 18 mm



PAINEL INFERIOR

Medida: 710 x 590 mm
Peso máximo com puxador: 10 kg
Espessura: 18 mm

medições em milímetros (mm)