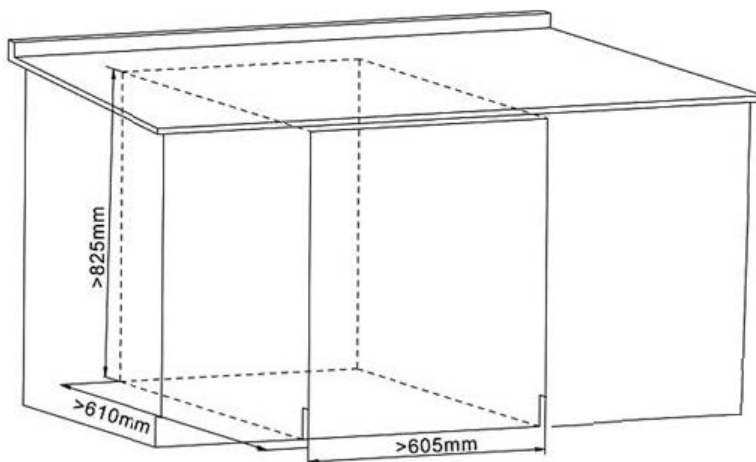
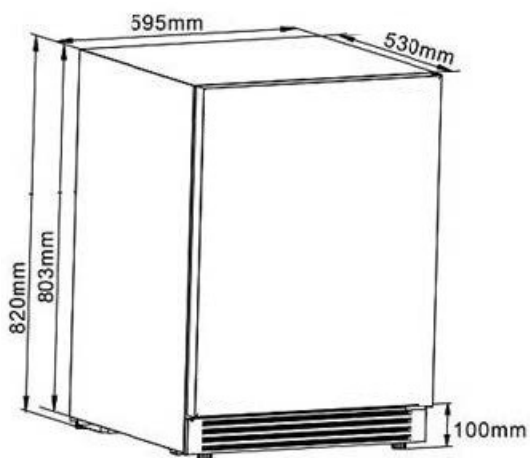


# Dimensões do Aparelho e dados de Instalação

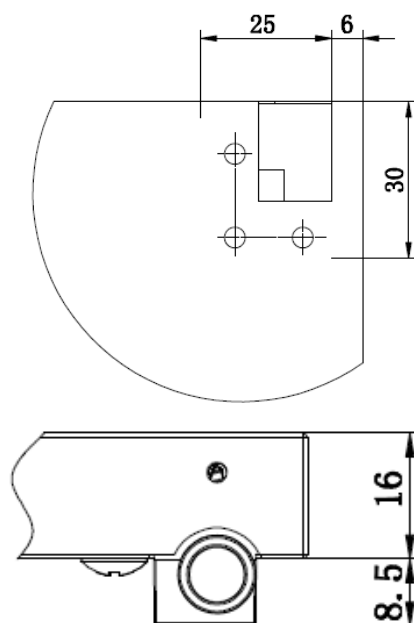
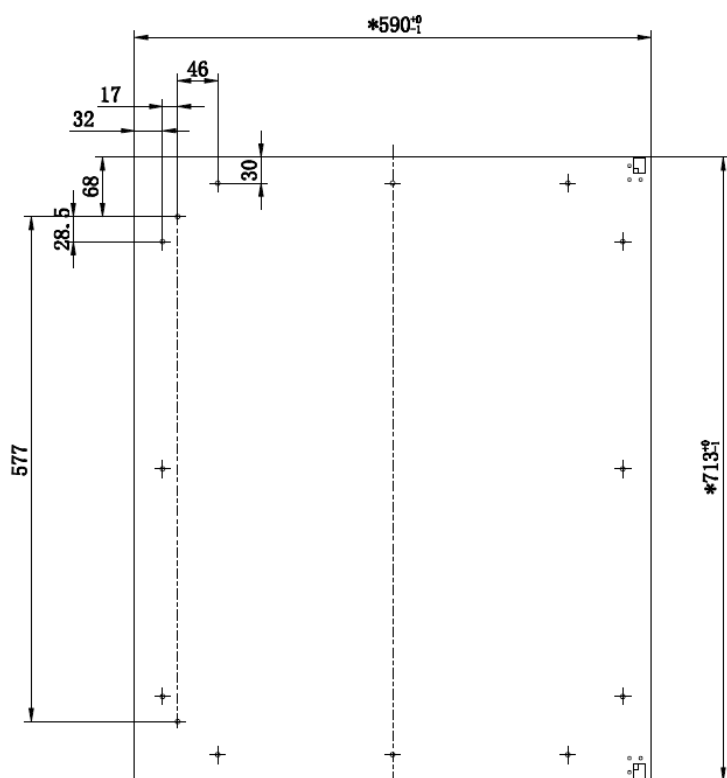
## CONSERVADORES E EXPOSITORES DE BEBIDAS

### PANEL READY

#### INSTALAÇÃO MÓDULO ÚNICO



#### DIMENSIONAL PORTA (Vista Frontal)



Produto possui em sua porta dois pontos com rosca M5 para casos em que o revestimento não possibilite aplicação diretamente do seu puxador correspondente. Demais pontos de fixação do revestimento (12 unidades) possuem diâmetro 4 mm.

Para instalação próxima a uma parede, deixe um mínimo de (200 mm) do lado da parede para abrir a porta e movimentar as gavetas internas.

Recomenda-se não instalar os aparelhos perto de uma fonte de calor, como um forno ou fogão.

medições em (mm)

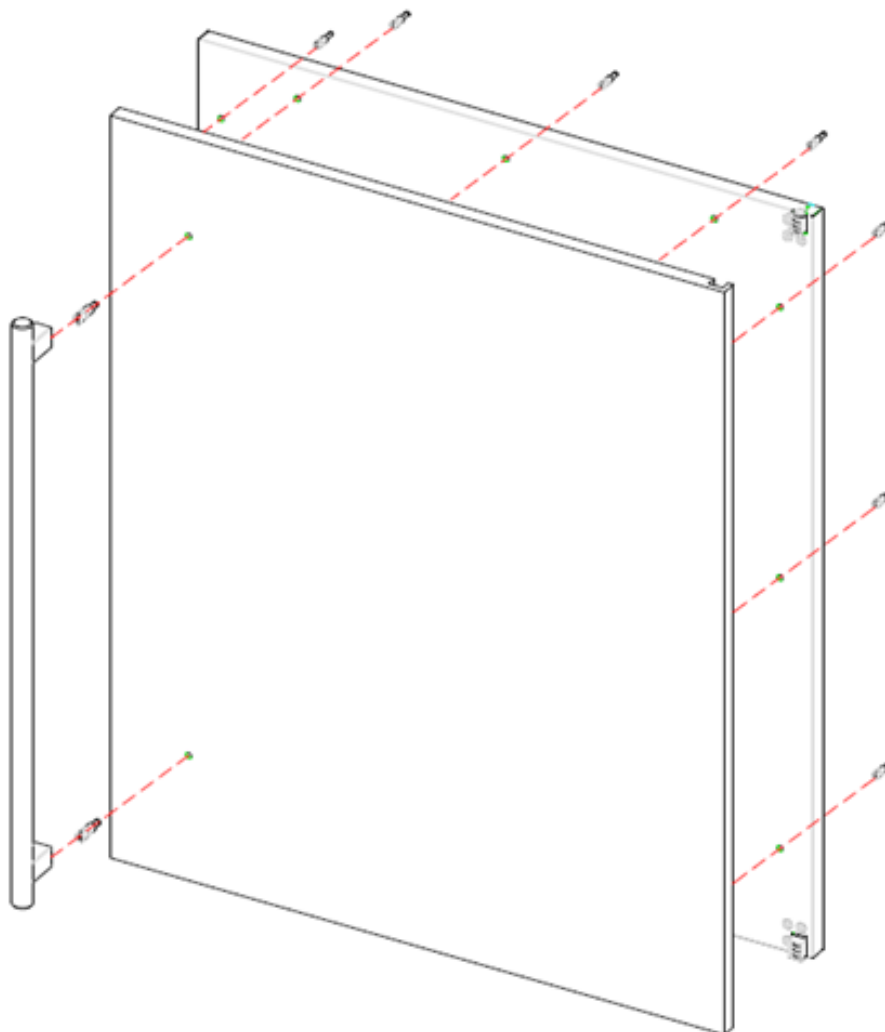
Data 26/03/2024

Rev.1

Página 01/02

# Dimensões do Aparelho e dados de Instalação CONSERVADORES E EXPOSITORES DE BEBIDAS PANEL READY

## DIMENSIONAL REVESTIMENTO



Medida do revestimento: 712 x 589 mm  
Espessura máxima do revestimento: 15 mm  
Peso máximo com puxador: 9 kg

medições em (mm)

**Data 26/03/2024**

**Rev.1**

**Página 02/02**