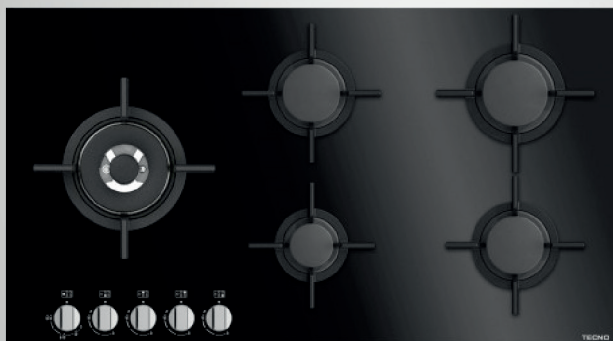




## MANUAL DE INSTALAÇÃO E DO USUÁRIO



COOKTOP  
THV33DFL2  
THV90L2

## **TECNO Sud America Ltda.**

Estimado Cliente

Muito obrigado pela preferência de sua escolha ao adquirir um eletrodoméstico de nossa empresa TECNO Sud America Ltda.

Os produtos da marca TECNO são projetados para lhe proporcionar uma qualidade técnico-estética de nível superior. De fato, todos os nossos produtos são construídos com materiais de primeira qualidade, e com o esmero necessário para satisfazer os objetivos estéticos dos nossos clientes mais exigentes. Para otimizar a utilização deste seu novo eletrodoméstico, lhe solicitamos a leitura desse manual de instruções. Nele você encontrará todas as indicações e conselhos necessários para uma utilização fácil e segura.

O manual de instruções é um guia seguro para a instalação, para o uso e para a manutenção do seu eletrodoméstico. Ele garante, com a observância de suas indicações, um ótimo funcionamento e um rendimento perfeito.

Renovando o agradecimento pela sua escolha, cordialmente lhe saudamos.

Sergio Santini  
Presidente  
TECNO Sud America Ltda.

## **ÍNDICE**

<b>INTRODUÇÃO</b>	4
RESPONSABILIDADE DO FABRICANTE	4
PROTEÇÃO AMBIENTAL	5
EMBALAGENS PLÁSTICAS	5
ETIQUETA DO APARELHO	5
<b>SEGURANÇA</b>	6
DICAS IMPORTANTES	7
ATENÇÃO	7
IMPORTANTE	8
<b>APRESENTAÇÃO DO PRODUTO</b>	9
<b>INSTRUÇÕES TÉCNICAS DE INSTALAÇÃO</b>	10
CIRCULAÇÃO DE AR	11
EXAUSTÃO DA COMBUSTÃO	11
INSTALAÇÃO PASSO-A-PASSO	11
INSTALAÇÃO COM GÁS GLP (GÁS LIQUEFEITO DE PETRÓ- LEO)	12
VAZAMENTO DE GÁS	13
CONEXÃO ELÉTRICA	14
<b>LIMPEZA E MANUTENÇÃO</b>	15
MANUTENÇÃO	15

<b>SOLUÇÃO DE PROBLEMAS</b>	17
<b>DADOS TÉCNICOS</b>	19
<b>DIAGRAMA ELÉTRICO THV33DFL2</b>	20
<b>DIAGRAMA ELÉTRICO THV90L2</b>	21
<b>CERTIFICADO DE GARANTIA</b>	22
<b>ANOTAÇÕES</b>	25

## INTRODUÇÃO

LEIA ESTAS INSTRUÇÕES ATENTAMENTE ANTES DE INSTALAR E UTILIZAR O APARELHO.

O fabricante não deve ser responsabilizado por danos materiais ou danos pessoais resultantes da instalação incorreta ou uso inadequado do aparelho.

O fabricante também não se responsabiliza por quaisquer imprecisões devidas a erros de impressão ou transcrição neste folheto.

A aparência das figuras aqui incluídas é apenas para orientação.

O fabricante reserva-se o direito de fazer modificações em seus produtos quando julgar necessário ou benéfico, porém as características essenciais de segurança e desempenho não devem ser afetadas.

ESTE APARELHO FOI CONCEBIDO PARA USO DOMÉSTICO NÃO PROFISSIONAL.

Este manual do usuário é parte integrante do aparelho e, portanto, deve ser mantido em um local acessível ao usuário durante toda a vida útil do aparelho.

### RESPONSABILIDADE DO FABRICANTE

O fabricante não será responsável por danos materiais ou ferimentos pessoais devido a:

- Uso do aparelho diferente do especificado;
- Não cumprimento das instruções do manual do usuário;
- Adulteração / modificações não autorizadas em qualquer parte do aparelho;
- Uso de peças sobressalentes não originais;
- Este aparelho destina-se a cozinhar alimentos em ambiente doméstico. Qualquer outro uso será considerado impróprio;
- O aparelho não foi projetado para operar com temporizadores externos ou sistemas de controle remoto.

**AVISO:** a marcação **CE** neste produto é uma declaração, sob responsabilidade total do fabricante, de que o produto cumpre todos os requisitos europeus de saúde, segurança e ambiente definidos na legislação que abrange este tipo de produto.

## PROTEÇÃO AMBIENTAL



Pense no meio ambiente ao descartar a embalagem.

Este aparelho está marcado de acordo com a Diretiva Internacional sobre resíduos de equipamentos elétricos e eletrônicos.

Esta diretiva define os padrões para a coleta e reciclagem de resíduos de equipamentos elétricos e eletrônicos.

A embalagem deste aparelho é composta pelos elementos estritamente necessários para garantir uma proteção suficiente durante o transporte. Os materiais de embalagem são totalmente recicláveis, reduzindo assim o seu impacto ambiental. Ajude a proteger o meio ambiente levando em consideração as seguintes dicas:

- Separe os materiais de embalagem para reciclagem;
- Inutilize o aparelho antigo antes de levá-lo para o centro de coleta. Peça às autoridades locais competentes, detalhes sobre o centro de reciclagem mais próximo para onde você pode levar o aparelho antigo;
- Não descarte óleo usado no ralo. Guarde-o em um recipiente fechado e leve à central de reciclagem; se isso não for possível, descarte-o em resíduo misto (desta forma será descartado em instalação monitorada - embora não seja a melhor solução, pelo menos evita a contaminação dos sistemas de esgoto / água).

### EMBALAGENS PLÁSTICAS

Perigo de asfixia

- Não deixe a embalagem ou qualquer parte dela ao alcance de crianças.
- Não deixe as crianças brincarem com os sacos plásticos.

### ETIQUETA DO APARELHO

A etiqueta do aparelho contém os dados técnicos, o número de série e a marca de aparelho. A etiqueta do aparelho está localizada na inferior do produto e não deve ser removida em nenhum momento.

## SEGURANÇA

A sua segurança e a de terceiros é muito importante.

ESTE MANUAL E SEU PRODUTO TÊM INFORMAÇÕES IMPORTANTES DE SEGURANÇA. LER ATENTAMENTE E GUARDAR PARA FUTURA REFERÊNCIA.



Este é o símbolo de alerta de segurança.

Alerta sobre situações que podem trazer ferimentos ou riscos à sua vida, ou a terceiros.

As mensagens de segurança que estarão no manual, virão após o símbolo



e a palavra “PERIGO” ou “ADVERTÊNCIA”.

Estas duas palavras significam:



### PERIGO

Existe o risco de: perda de vida ou de ocorrência de danos graves ao utilizador se as instruções não forem seguidas imediatamente.



### ADVERTÊNCIA

Existe o risco de: perda de vida ou de ocorrência de danos graves ao utilizador se as instruções não forem seguidas imediatamente.

Todas as mensagens de segurança mencionam qual é o risco em potencial, como reduzir as chances de ferimento e o que pode acontecer se as instruções não forem seguidas.



### ADVERTÊNCIA



Risco de Choque Elétrico!

Desligue o disjuntor antes de efetuar qualquer manutenção no produto.

Recoloque todos os componentes antes de ligar o produto.

Não remova o pino de conexão terra.

Ligue a uma tomada tripolar aterrada.

Não use adaptadores, benjamins ou T's.

Não use extensões.

Não seguir estas instruções pode trazer risco de morte, incêndio ou choque elétrico.

## DICAS IMPORTANTES

- Antes de iniciar a instalação, certifique-se de que todos os botões/registros estejam na posição “DESLIGADO”;
- Instale e posicione o cooktop estritamente de acordo com as instruções contidas neste manual;
- Atenção ao retirar o produto da embalagem, apoie-o cuidadosamente em uma superfície;
- Seu cooktop deve ser instalado em um local arejado, livre de correntes de ar que apaguem as chamas;
- O cabo de alimentação é fornecido junto com o produto;
- A instalação da rede de gás deve ser feita por um técnico qualificado;
- O posicionamento incorreto das trempes pode riscar o cooktop e gerar instabilidade das painéis durante o uso. Para evitar isso, certifique-se de que as trempes estão posicionadas corretamente e os pés de borracha na parte inferior estejam fixados;
- Certifique-se de que os fios elétricos de outros aparelhos, próximos do cooktop, não entrem em contato com peças quentes;
- Não utilize painéis com fundos arredondados ou abaulados;
- Só use utensílios com cabos ou alças secas. Cabos molhados ou úmidos, em superfícies quentes, podem provocar queimaduras causadas por vapor. Não deixe que as alças ou cabos dos utensílios entrem em contato com os queimadores que estejam quentes;
- Não use artigos de vestuário frouxos ou dependurados, quando estiver usando o cooktop, nem toalhas ou panos grandes de cozinha, para segurar os cabos ou as alças dos utensílios;
- Não armazene álcool, produtos de limpeza, qualquer outro líquido ou vapor inflamável próximo deste cooktop;

## ATENÇÃO

- Se a superfície estiver danificada, desligue o aparelho para evitar a possibilidade de choque elétrico.
- Mantenha crianças longe do cooktop enquanto estiver em uso ou após o uso, enquanto estiver quente;
- Recomenda-se que crianças sejam vigiadas para assegurar que não brinquem com o aparelho;
- Este eletrodoméstico não deve ser usado por crianças, pessoas com reduzida capacidade física, sensorial ou mental ou sem competência para tal, a não ser com supervisão ou instruções sobre o uso feitas por pessoa responsável;
- Certifique-se de que as trempes do seu cooktop e os queimadores estejam corretamente encaixados;
- Seu cooktop é destinado exclusivamente para uso doméstico;
- Não é recomendada a instalação do produto em áreas externas;



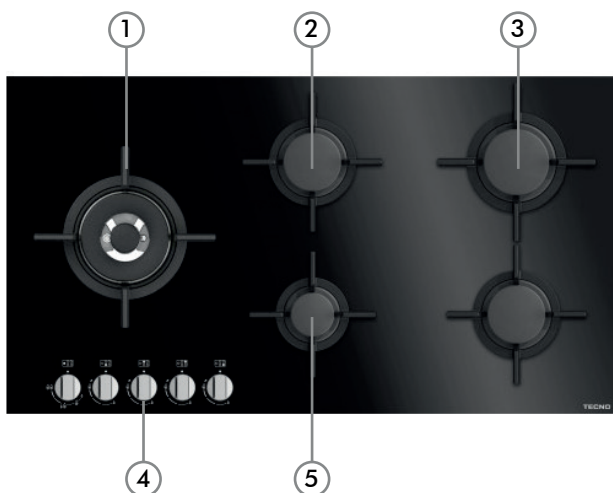
- Nunca utilize dois queimadores para aquecer uma panela ou recipiente grande;
- Após utilizar o cooktop, verifique se os manípulos estão desligados;
- Não pendurar panos, roupas e similares próximo ao produto;
- Não puxe o cabo de alimentação para desligar o produto;
- Após a instalação do aparelho, os componentes elétricos devem permanecer inacessíveis ao usuário;
- Deixe o produto esfriar antes de limpar ou realizar a manutenção do cooktop.
- Em caso de queda ou impacto com o produto, não o utilize e chame a Rede de Serviços do Fabricante;
- Não conserte ou substitua qualquer peça do cooktop, a não ser que seja especificamente recomendado neste manual. Todos os demais serviços de manutenção devem ser executados por um técnico da Rede de Serviços do Fabricante, e serão cobrados após o período de garantia;
- Nossos produtos foram desenvolvidos de acordo com as normas brasileiras que regem as temperaturas máximas admissíveis. Recomendamos cuidados com as partes que aquecem durante o uso;
- O fabricante não se responsabiliza pelo não cumprimento das recomendações deste manual ou pelo uso impróprio do produto.

## **IMPORTANTE**

Ao sentir cheiro de gás dentro de casa, tome as seguintes providências:

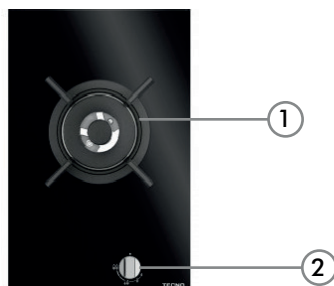
- Feche o registro de gás da casa;
- Abra todas as janelas e portas para ventilar o ambiente;
- Não acenda qualquer tipo de chama ou faísca;
- Não acenda as luzes nem outro aparelho elétrico (exemplo: ventilador, exaustor);
- Caso você não identifique o problema, contate a Rede de Serviços do Fabricante ou, se o gás é fornecido pela rede pública, chame a companhia de gás do seu Estado.

## APRESENTAÇÃO DO PRODUTO



THV90L2

1. Queimador tripla chama
2. Queimador semirrápido
3. Queimador rápido
4. Manípulos de controle dos queimadores
5. Queimador chama mínima



THV33DFL2

1. Queimador tripla chama
2. Manípulo de controle dos queimador

## INSTRUÇÕES TÉCNICAS DE INTALAÇÃO

As instruções relativas a instalação e a utilização devem ser executadas por profissional qualificado.

Os fogões de mesa são projetados para a instalação embutida e devem ser encaixados em móveis resistentes ao calor.

Os móveis projetados para receber os fogões de mesa devem resistir a temperaturas de 75°C, acima da temperatura ambiente.

O aparelho deve ser instalado de modo correto, em conformidade com as normas e legislação vigente.

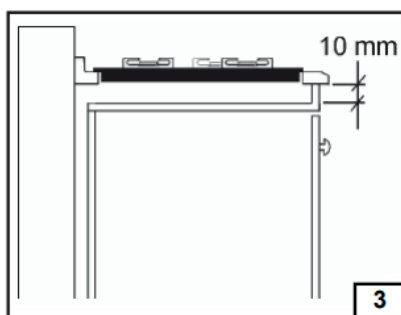
Antes da instalação, certifique-se que as condições de abastecimento do local (natureza e pressão do gás) e a alimentação elétrica do aparelho sejam correspondentes aos dados da etiqueta de identificação do aparelho.

Se o aparelho for instalado sobre um forno embutido, precauções adicionais devem ser adotadas visando atender as normas de prevenção de acidentes.

### AVISO!

Atenção especial deve ser observada quanto ao posicionamento do cabo elétrico e da tubulação de abastecimento do gás, estes não devem sob hipótese alguma entrar em contato com partes quentes do forno.

Para o caso do fogão estar sendo instalado sobre um forno embutido sem sistema de arrefecimento elétrico, será necessário prever respiradouros de ar apropriados no móvel que irá sustentar o conjunto. Para atingir uma condição de ventilação adequada, a abertura inferior deve possuir uma seção transversal não inferior a 200 cm<sup>2</sup> e superior com no mínimo 60 cm<sup>2</sup>.



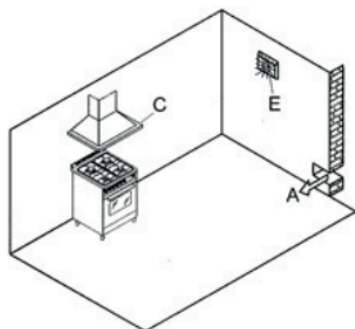
### AVISO!

Antes de iniciar a instalação do seu Fogão, faça a leitura dos procedimentos listados no final do manual.

## CIRCULAÇÃO DE AR

Para o bom funcionamento do fogão, é indispensável que o local tenha uma boa ventilação natural e contínua, necessária para a combustão do gás (a instalação deve seguir as normas em vigor da ABNT).

Em locais onde não possua uma ventilação natural, será necessário à abertura de uma entrada de ar de no mínimo 200cm<sup>2</sup>, ou instalação de um exaustor para aumentar o fluxo de ar.



## EXAUSTÃO DA COMBUSTÃO

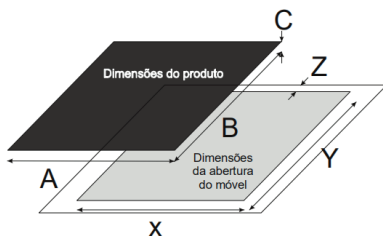
Os aparelhos de cocção a gás devem descarregar os produtos da combustão através de uma coifa ligada diretamente para o exterior.

Caso não seja possível instalar uma coifa, é necessário o emprego de um exaustor elétrico aplicado à parede externa ou a janela ambiente, desde que existam no local, aberturas para entrada de ar (mínimo de 200 cm<sup>2</sup>). Portas e/ou janelas para ambientes contíguos, desde que não se tratem de dormitórios.

## INSTALAÇÃO PASSO-A-PASSO

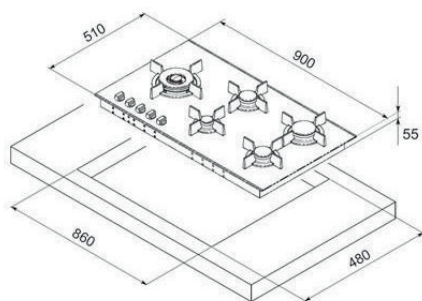
1. Certifique-se que a abertura do móvel seja igual à descrita no desenho abaixo, conforme o modelo do seu produto.

Modelo produto	Dimensões do produto			Abertura do móvel		
	A	B	C	X	Y	Z
THV 33DFL2	330	510	55	280	490	55
THV 90L2	900	510	55	860	480	55

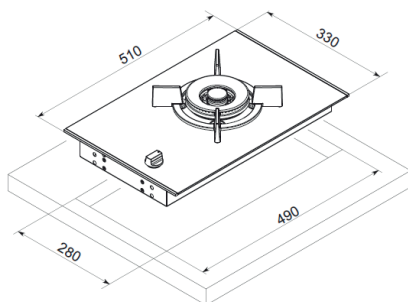


Obs.: Todas as medidas fornecidas no desenho estão em milímetros (mm).

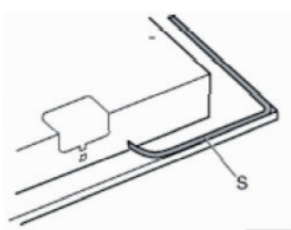
THV90L2



THV33DFL2



2. Retire a embalagem de papelão e EPS (isopor®);
3. Remova as trempes da mesa do fogão, retire o kit de acessórios, queimadores e espalhadores.
4. Faça a "instalação com gás GLP" conforme descrito neste Manual ou faça a "conversão para GN" conforme descrito neste Manual.
5. Faça a conexão do cabo elétrico conforme descrito.
6. Aplique as tiras de vedação (massa de calafetar) que acompanham o produto, em toda a borda do móvel onde o fogão ficará apoiado.
7. Fixe o fogão ao móvel utilizando as garras/travas que acompanham o produto.
8. Faça a limpeza como descrito neste Manual, a fim de evitar a fusão dos adesivos e o surgimento de manchas de difícil remoção.
9. Coloque os queimadores (encaixando-os corretamente) e as trempes na mesa do fogão.



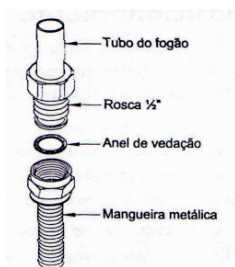
## INSTALAÇÃO COM GÁS GLP (GÁS LIQUEFEITO DE PETRÓLEO)

A ligação deve ser feita em conformidades com as normas da ABNT - NBR 14177. Os fogões estão caracterizados com a categoria II pequenos conforme NBR 13723. Os fogões saem de fábrica ajustado para funcionar com gás GLP (Gás Liquefeito de Petróleo), certifique-se de que este é o tipo do gás a ser instalado, ou providencie a "conversão para GN".

Para o máximo rendimento e o menor consumo, certifique-se que a pressão de alimentação do gás esteja conforme o indicado pelo fabricante.

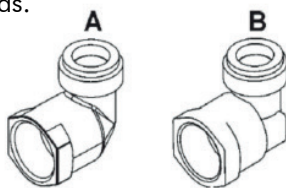
### AVISO!

Os fogões TECNO são projetados para funcionar com gás de botijão (GLP) ou Natural (Metano), porém NÃO podem funcionar com gás Manufaturado (NAFTA).



### PRESSÃO ESTÁTICA PARA GLP - 30mbar

A ligação a rede de distribuição ou ao botijão de gás, deve ser feito através de uma mangueira metálica flexível com alma metálica. Deve-se instalar um regulador de pressão para GLP conforme NBR 8473, para garantir a pressão de trabalho correta. Se houver necessidade, faça uso do conector tipo "cotovelo" (90°) para posicionar a mangueira flexível de entrada, evitando que a mesma assuma posições desfavoráveis quanto ao abastecimento e a segurança. Ao utilizar o conector, certifique-se de que as arruelas de vedação estão corretamente posicionadas.



### VAZAMENTO DE GÁS

Para testar a estanqueidade das conexões de instalação do fogão, utilize detergente líquido ou espuma de sabão, aplicando diretamente sobre as conexões, ou use detector de fuga específico, este é o método mais eficiente, NÃO utilize nenhum outro método para localizar vazamentos.

## PRESSÃO ESTÁTICA PARA GN - 20mbar

Conversão para GN (gás natural)

Injetores da mesa: Substitua os injetores com o auxílio de uma chave canhão 7 mm, conforme tabela a seguir.

As instalações para gás natural devem seguir as orientações da NBR13933. Para o máximo rendimento e o menor consumo, certifique-se que a pressão de alimentação do gás esteja conforme o indicado pela LOFRA.

Tabela de referência para injetores					
Tipo de queimador		Injetor GLP	Injetor GN	Potência máxima	Potência mínima
Triplo	Interno	37 (G)	46 (X)	5,50 kW	0,27 kW
	Externo	109	170		
Grande		87	129	3,00 kW	0,95 kW
Médio		65	97	1,65 kW	0,60 kW
Pequeno		50	77	1,00 kW	0,45 kW

## CONEXÃO ELÉTRICA

Para sua segurança, solicite a um eletricista de sua confiança que verifique a condição da rede elétrica do local de instalação do produto.

Use o conector que acompanha o produto e conecte-o a uma rede elétrica 220V. A ligação do fio terra é obrigatória e a instalação elétrica deve atender as exigências da NBR 5410 da ABNT. Ligue seu fogão a um circuito exclusivo com disjuntor específico, sem a utilização de extensões ou conectores tipo "T" (benjamim). Caso sejam necessários reparos, não tente solucionar o problema, o serviço de assistência técnica autorizado deve ser acionado, reparos feitos por pessoas não habilitadas podem provocar acidentes pessoais e danos ao aparelho.

A TECNO não se responsabiliza pelo não cumprimento destas recomendações.



## **LIMPEZA E MANUTENÇÃO**

### **LIMPEZA DE ROTINA**

Os melhores produtos para conservar o seu produto são água e os detergentes suaves e neutros aplicados com um pano macio.

Depois basta enxaguar com um pano molhado na água, preferencialmente morna, e secar com um pano macio.

A secagem é extremamente importante para evitar o aparecimento de manchas na superfície do produto.

Essa limpeza rotineira remove facilmente as sujeiras mais comuns e seu uso constante, frequentemente remove as sujeiras mais intensas, fazendo com que as manchas da superfície desapareçam completamente.

### **MANCHAS LEVES**

Quando a limpeza de rotina não for o suficiente, aplique saponáceo líquido, usando um pano macio para aplicar na superfície. Faça-o sempre da maneira mais suave possível, utilizando passadas longas e uniformes.

Evite esfregar em movimentos circulares. Depois é só enxaguar com um pano molhado em água, preferencialmente morna, e secar com pano macio.

### **MARCAS DE DEDOS**

Remova com um pano macio, toalha de papel ou lenço umedecido.

### **PEÇAS ESMALTADAS**

- Devem ser limpas com pano úmido, detergente neutro e/ou saponáceo líquido, tendo o cuidado de eliminar eventuais crostas.
- As partes móveis dos queimadores devem ser lavadas frequentemente com água e detergente neutro, enxágue com água abundante, secando em seguida.

## **MANUTENÇÃO**

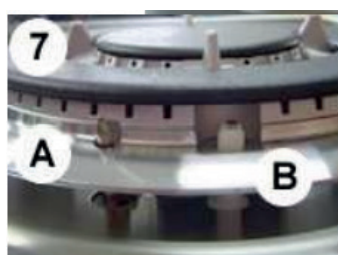
### **PROCEDIMENTO 1: MONTAGEM QUEIMADOR TRIPLA CHAMA**

1. A câmara de combustão possui guias para o acoplamento com o queimador.
2. Posicione o queimador sobre a câmara de combustão.
3. Certifique-se do correto encaixe do queimador, fazendo o movimento horário e anti-horário com ambas as mãos.





4. Verifique o correto posicionamento do eletrodo (A) e termopar (B) em relação ao queimador triplo.
5. Encaixe o espalhador interno triplo na parte central do queimador.
6. Encaixe e GIRE com a mão o espalhador externo, para garantir o seu correto posicionamento.
7. O correto posicionamento do queimador sobre sua base garante sua eficiência.



#### AVISO!

O posicionamento incorreto pode causar danos ao conjunto, não cobertos pela garantia.

## SOLUÇÃO DE PROBLEMAS

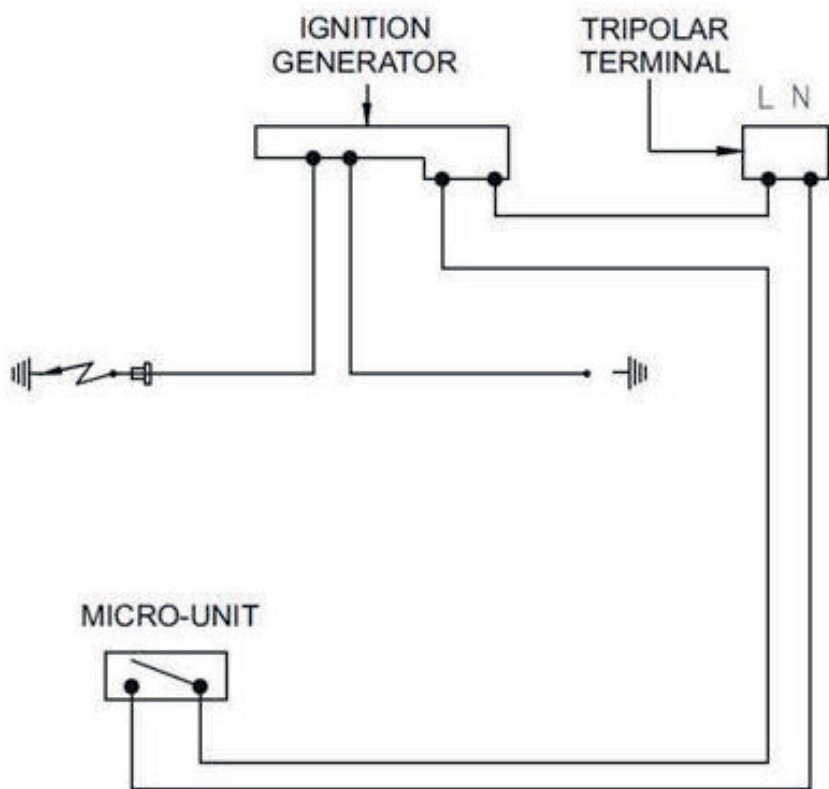
FALHAS	CAUSAS	SOLUÇÕES
Sem ignição	Sem faíscas	Verifique a fonte de alimentação
	O espalhador do queimador do fogão não está encaixado corretamente.	Encaixe o espalhador corretamente.
	O suprimento de gás está fechado.	Abra totalmente o suprimento de gás.
Ignição inadequada	O suprimento de gás não está totalmente aberto.	Abra totalmente o suprimento de gás.
	O espalhador do queimador do fogão não está encaixado corretamente.	Encaixe o espalhador corretamente.
	A vela de ignição está obstruída com sujeira.	Limpe a sujeira com um pano.
	Os queimadores e/ou espalhadores estão molhados.	Seque bem os queimadores e/ou espalhadores.
	Os orifícios do queimador de chama obstruídos.	Limpe os orifícios do queimador de chamas.
Ruído vindo durante a queima ou durante a ignição.	O espalhador queimador do fogão não está encaixado corretamente.	Encaixe o espalhador do queimador corretamente.
A chama desliga durante a operação.	O termopar de segurança GÁS-STOP está obstruído por sujeira.	Limpe o termopar de segurança GÁS-STOP.
	O excesso de comida apaga a chama.	Desligue o queimador. Espere um minuto e acenda novamente.
	Um forte fluxo de ar apaga a chama.	Verifique se há fluxos de ar na área de cozimento, por exemplo, de uma janela aberta. Espere um minuto e acenda novamente.
Chama amarela.	Os orifícios do queimador de chama estão obstruídos.	Limpe os orifícios do queimador de chama.
	Gás diferente está sendo usado.	Verifique o gás que está sendo usado.

FALHAS	CAUSAS	SOLUÇÕES
Chama instável	O espalhador queimador do fogão não está encaixado corretamente.	Encaixe o espalhador do queimador corretamente.
Odor de gás	Manípulo do fogão foi deixado aberto.	Verifique se algum manípulo do fogão está aberto.
	Vazamento da conexão do cilindro de gás ao fogão.	Certifique-se de que as conexões sejam à prova de vazamentos.
O isqueiro não funciona.	As pontas ou o corpo das velas de ignição estão sujas.	Limpe as pontas ou o corpo das velas de ignição dos queimadores.
	Os injetores do queimador de gás estão entupidos.	Limpe os injetores dos queimadores.

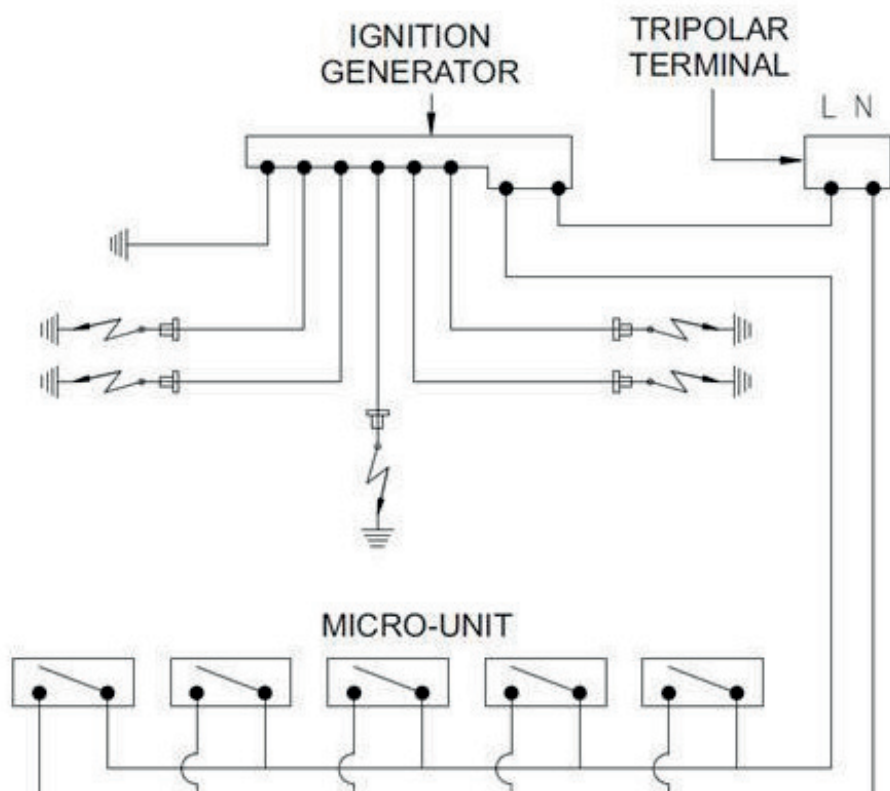
## DADOS TÉCNICOS

MODELO	THV33DFL2	THV90L2
Largura	330	900
Altura	55	55
Profundidade do produto	510	510
Massa líquida (kg)	6.52	17.54
Tensão (V)	220	220
Frequência (Hz)	60	60
Potência Máxima (Kw)	0,03	0,03
Corrente Máxima (A)	1.0	1.0
Sistema de proteção recomendado (A)	10	10
Grill de mesa	Não	Não
Potência Grill (W)	NA	NA
Tipo de Gás	GLP	GLP
Pressão (GLP – Butano G30) kPa/mBar	3,0 / 30	3,0 / 30
Kit conversão incluso	GN	GN
Pressão (GN – Metano G20) kPa/mBar	2,0 / 20	2,0 / 20
Entrada de Gás	Conexão 1/2"	Conexão 1/2"
Sistema Gás Stop	Sim	Sim
Acendimento Automático	Sim	Sim
Trempe ferro fundido	Sim	Sim
Quantidade de Queimadores	1	5
Potência Queimador Pequeno (W)	-	450 - 1000
Potência Queimador Médio (W)	-	600 - 1650
Potência Queimador Grande (W)	-	950 - 3000
Potência Queimador Dupla Chama (W)	270 – 5000	270 - 5000
Potência Total (W)	5000	10.650
Consumo Gás Nominal (kg/h)	0,4	0,9

## DIAGRAMA ELÉTRICO THV33DFL2



## DIAGRAMA ELÉTRICO THV90L2



## CERTIFICADO DE GARANTIA

O seu produto fornecido pela TECNO SUD AMERICA LTDA é garantido contra defeitos de fabricação, pelo prazo de 12 meses contados a partir da data da emissão da Nota Fiscal ao consumidor, sendo:

- 03 meses - garantia legal; (Lei 8.078/90 - Código de defesa do consumidor)
- 09 últimos meses - garantia contratual, concedida pela TECNO SUD AMERICA.

A garantia compreende a substituição gratuita de peças e mão de obra para defeitos constatados como sendo de fabricação. Apenas a Rede de Serviços TECNO, ou quem esta indicar, são responsáveis pelo diagnóstico de falhas e execução de reparos durante a vigência da garantia. Durante o período de vigência da garantia, caso os defeitos constatados forem considerados como de fabricação, a companhia se obriga a trocar as peças e/ ou dar assistência gratuita no seu produto a partir da data do chamado. Se o produto não apresentar defeitos ou apresentar uso inadequado, será cobrada a taxa de visita técnica.

O reparo, a critério da TECNO SUD AMERICA poderá incluir a substituição de peças, por novas ou recondiçionadas equivalentes. Este produto e as peças substituídas serão garantidas pelo restante do prazo original. Todas as peças substituídas se tornarão propriedade da TECNO SUD AMERICA;

<b>Tabela de componentes apenas cobertos com garantia de até 90 dias (Garantia Legal):</b>	
<b>Categoria</b>	<b>Componentes</b>
Fornos e Micro-ondas	Manípulos, lâmpadas, vidros, gaveta e resistência elétrica.
Fogões	Manípulos, lâmpadas, vidros, trempes, espalhadores, gavetas e resistência elétrica.
Cooktops e Rangetops	Manípulos, vidros, trempes e espalhadores.
Coifas e Lava-louças	Filtros, lâmpadas e manípulos.
Refrigeradores	Filtro de água, lâmpadas, prateleiras, suportes internos e vidros.

As garantias legal e/ou contratual ficam automaticamente invalidadas se:

- O uso do produto não for exclusivamente para fins domésticos;
- Na instalação do produto, não forem observadas as especificações e recomendações do Manual de instrução quanto às condições para instalação do produto, tais como, nivelamento do produto, adequação do local para instalação, tensão elétrica compatível com o produto, etc;
- Na instalação, condições básicas tais como: condições elétricas, oscilação de energia, pressão de água e/ou gás não forem compatíveis com as ideais recomendadas no Manual de instrução; - Na utilização do produto não forem observadas as instruções

de uso e recomendações do Manual de instrução, tais como diâmetro máximo das painéis, limpeza, entre outros.

- Ocorrerem mau uso, má conservação, descuido, modificações estéticas e/ou funcionais, ou ainda, falhas decorrentes de conserto por pessoas ou entidades não credenciadas pela rede de serviços TECNO;

- Houver sinais de violação do produto, remoção e/ou adulteração do número de série ou da etiqueta de identificação do produto.

• As garantias legal e/ou contratual não cobrem:

- Despesas com a instalação do produto realizada pela Rede de Serviços TECNO ou por pessoas ou empresas não credenciadas pela TECNO.

- Despesas decorrentes e consequentes de instalação de peças e acessórios que não pertençam ao produto, mesmo aqueles comercializados pela companhia.

- Despesas com mão de obra, materiais, peças e adaptações necessárias à preparação do local para instalação do produto, ou seja: rede elétrica, de gás, alvenaria, aterramento, etc.;

- Serviços e/ou despesas de manutenção, tais como limpeza ou atendimentos preventivos solicitados;

- Falhas no funcionamento do produto decorrentes de fatores externos, tais como: interrupções, falta ou problemas de abastecimento elétrico ou gás na residência e objetos em seu interior ou exterior (grampo, clips, etc.);

- Falhas no funcionamento normal do produto decorrentes da falta de limpeza e excesso de resíduos, bem como decorrentes da ação de animais (insetos, roedores ou outros animais), ou ainda, decorrentes da existência de objetos em seu interior, estranhos ao seu funcionamento e finalidade de utilização;

- Transporte do produto até o local definitivo da instalação;

• - Produtos ou peças que tenham sido danificados em consequência de remoção, manuseio, quedas ou atos pelo próprio consumidor ou por terceiros, bem como efeitos decorrentes de fato da natureza, tais como relâmpago, chuva, inundação, etc.

**NÃO NOS RESPONSABILIZAMOS POR PROBLEMAS QUE FORAM OCASIONADOS POR SERVIÇOS DE TERCEIROS (SERVIÇOS TÉCNICOS NÃO CREDENCIADOS PELA LOFRA).**

- No ato da entrega, verifique se o produto e as informações da Nota Fiscal estão de acordo com a compra realizada. Se identificar qualquer divergência, recuse a entrega, mencionando o motivo no verso da Nota Fiscal, e entre em contato com o responsável pela venda ou entrega;

- Produtos de saldo ou mostruário que possuam defeitos estéticos, mesmo aqueles vendidos pela companhia como sendo no estado que se encontram (riscados ou amassados, manchados ou amarelados) e/ou com falta de peças.

Esses têm garantia de 12 meses apenas para defeitos funcionais não discriminados em sua nota fiscal de compra;

- Problemas de oxidação/ferrugem com causa comprovada nos seguintes fatores:

\* Instalação em ambiente de alta salinidade;

\* Instalação em sol e chuva (ações de agentes da natureza);

\* Exposição e/ou contato do produto a substâncias ácidas ou alcalinas;



\* Utilização de produtos químicos inadequados para limpeza, incluindo uso de materiais ou ferramentas sujas/ásperas;

- Despesas por processos de inspeção e diagnóstico, incluindo a taxa de visita do técnico, que determinem que a falha no produto foi causada por motivo não coberto por esta garantia - Chamados relacionados a orientação de uso de eletrodomésticos, cuja explicação esteja presente no Manual de Instruções ou em Etiquetas Orientativas que acompanham o produto, serão cobrados dos consumidores.

A garantia contratual não cobre

- Peças com defeitos que não impactam a funcionalidade do produto, tais como peças amassadas, riscadas, trincadas, manchadas, etc.;

- Os serviços mencionados no presente certificado serão prestados apenas no perímetro urbano das cidades onde se mantiver o Serviço Autorizado TECNO. Nas demais localidades, onde o fabricante não mantiver Serviço Autorizado, os defeitos deverão ser comunicados ao revendedor, sendo que neste caso, as despesas decorrentes de transporte do produto, seguro, bem como despesas de viagem e estadia do técnico, quando for o caso, correrão por conta do consumidor, seja qual for a natureza ou época do serviço.

- Todo e qualquer vício de fabricação aparente e de fácil constatação, estes devem ser evidenciados e solicitados alterações / substituições dentro da vigência da garantia legal.

- Peças sujeitas ao desgaste natural, descartáveis ou consumíveis, peças móveis ou removíveis em uso normal, tais como botões de comando, puxadores, trempes, queimadore, bem como, a mão de obra utilizada na aplicação das peças e as consequências advindas dessas ocorrências.

- A TECNO SUD AMERICA não autoriza nenhuma pessoa ou entidade a assumir em seu nome, qualquer outra responsabilidade relativa à garantia de seus produtos além das aqui explicitadas.

- A TECNO SUD AMERICA reserva-se o direito de alterar características gerais, técnicas e estéticas de seus produtos, sem aviso prévio.

- Este termo de garantia é válido para produtos vendidos e instalados no território brasileiro. - Para a sua tranquilidade, mantenha o Manual de instrução com este Termo de Garantia e Nota Fiscal de compra do produto em local seguro e de fácil acesso.

- ATENÇÃO: para usufruir da garantia, preserve e mantenha em sua posse, a Nota Fiscal de Compra do produto e o Termo de Garantia. Esses documentos precisam ser apresentados ao profissional autorizado quando acionado o atendimento.

•TECNO SUD AMERICA LTDA

Atendimento ao Consumidor: Rua Tomazina, nº79

Pinhais / PR

CEP 83325 040

Telefone: 0800 041 5757

Email: sac@lofra.com.br

Site: www.lofra.com.br







# TECNO

[www.tecnoeletros.com.br](http://www.tecnoeletros.com.br)  
SAC 0800 041 5757