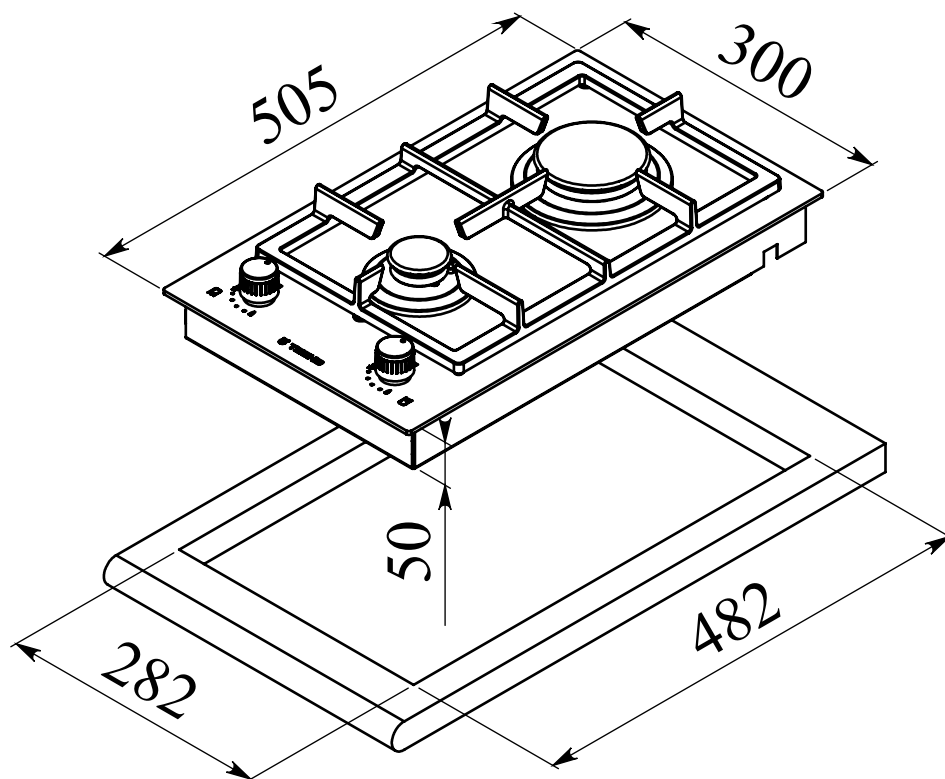


Dimensões do Aparelho e dados de Instalação

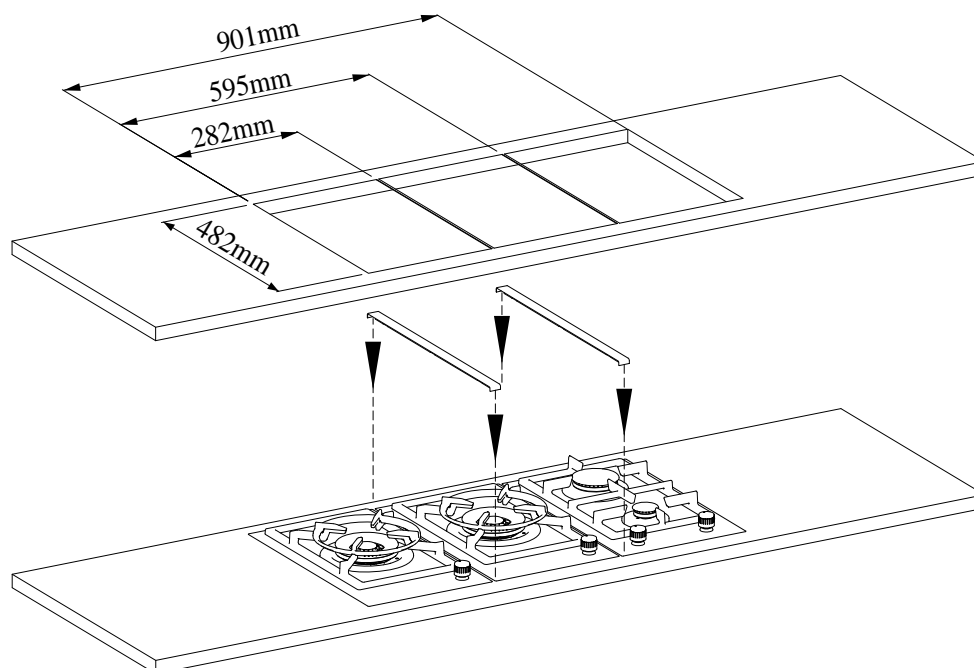
COOKTOP VITROCERAMICO DOMINÓ

THV30-TWIN

Instalação módulo único



Instalação conjunto de produtos (03 módulos)



Cada módulo a mais adicionar 306 mm as medidas descritas acima. ex: $901 + 306 = 1207$ mm (04 módulos)
Para instalação próxima a uma parede, deixe um mínimo de (100 mm) para cada lado no caso de paredes e 59 mm ao fundo.

Altura mínima da fonte de energia elétrica em relação ao piso deve ser (300mm) segundo ABNT 5410. medições em (mm)

Data 04/08/2022

Rev.0