

 **TECNO**
Design & Performance

Lava-louças de embutir
TD14EXDB2



PERFORMANCE



- **9 diferentes programas:** alta eficiência na limpeza de louças, talheres, copos e panelas nos mais diferentes graus de sujidade.



- **Lavagem com alta temperatura:** aquece a água a 70° C para eliminar o contágio por germes e bactérias deixados em louças, talheres e copos usados por outras pessoas. Maior proteção à saúde de sua família.



- **Secagem extra rápida:** louças e demais utensílios perfeitamente secos e prontos para guardar ou usar em menos tempo.

BELEZA



- **Porta e rodapé customizáveis:** permite aplicar o mesmo acabamento e puxador dos móveis para uma sofisticada integração com o projeto de cozinha.



- **Porta em inox anti-manchas:** proteção sobre a porta que evita marcas de dedos, reduz a ocorrência de riscos e é fácil de limpar.



- **Iluminação interna por LED:** avançada tecnologia de iluminação uniforme por todo o interior da lava louças.

PRATICIDADE



- **Capacidade de 14 serviços:** a diversão deve continuar após uma deliciosa refeição com os amigos. A melhor solução para lavar facilmente todas as louças e panelas de até 14 pessoas.



- **Funcionamento silencioso:** proporciona maior conforto acústico em sua cozinha e demais ambientes integrados por emitir apenas 42 dB. Possui luz de LED laranja projetada no piso da cozinha indicando o funcionamento.



- **Programa 90 Minutos:** conte com a agilidade de ter louças limpas e secas em apenas 90 minutos.



- **Programa ECO:** lava com apenas 10 litros de água as louças de uso diário de até 14 pessoas.



- **Suportes dobráveis para panelas:** permitem acomodar facilmente grandes travessas e panelas, maior flexibilidade ao lavar todos os tipos de utensílios.



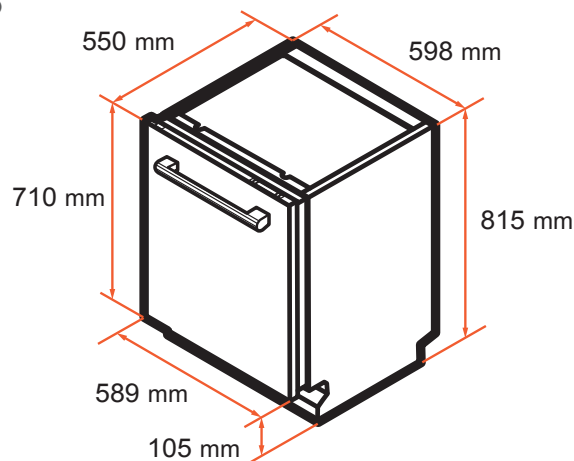
- **Programa AUTO:** define automaticamente o tempo de lavagem necessário conforme o nível de sujidade dos utensílios.



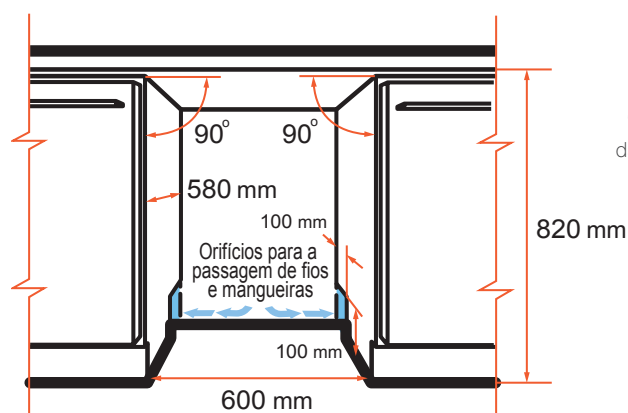
Porta e rodapé customizáveis para uma elegante integração com seu projeto de cozinha.

ESPECIFICAÇÕES TÉCNICAS

Dimensões do produto



Nicho de Embutimento



Quando aberta, a porta da lava-louças se projeta 600 mm para frente

Especificações Técnicas

Lava-louças de embutir TD14EXDB2

Cor	Aço inox escovado envernizado não poroso
Porta e rodapé customizáveis	Permite aplicar qualquer tipo de painel e puxador na lava-louças para uma elegante integração com o projeto de cozinha
Capacidade	14 serviços
Programas de lavagem	Nove programas: todos em 1, auto, intensivo, normal, eco, copos, 1 hora, rápido e molho
Adiamento do início de lavagem	De 1 a 24 horas
Suporte para taças e xícaras	No cesto superior
Suportes dobráveis	No cesto inferior para acomodar panelas e grandes travessas
Número de cestos	2, sendo o superior com regulagem de altura
Iluminação interna	Por LED
Interior da lava-louças	Em aço inox
Lavagem de meia carga	Pode-se optar por lavar apenas no cesto superior ou inferior
Indicador de porta aberta	Um sinal sonoro toca a cada minuto até que a porta seja fechada
Resistência de aquecimento	Embutida sob o piso da lava-louças para maior segurança dos usuários
Sistema de filtragem	Triplo, composto pelos filtros: principal (para comidas e impurezas), de resíduos maiores (para ossos) e micro-filtro (para pequenos resíduos)
Temperatura de entrada de água	Sem necessidade de pré-aquecimento
Pressão de água	De 4 a 102 mca (metros de coluna d'água)
Sistema antitransbordamento	Evita acidentes em sua cozinha
Peso líquido	38,5 Kg
Garantia	2 anos contra qualquer defeito de fabricação
Tensão	220 V
Disjuntor	10 A



* O 2º ano de garantia é obtido com o preenchimento do formulário de extensão de garantia no site da LOFRA.
 Serviço Autorizado LOFRA: O único preparado para atendê-lo com peças originais.

Saiba mais pelo QR Code, www.lofra.com.br/tecnologia ou 0800 41 5757