



# *Dolcevita*

2ª Edição



**LOFRA** UM DOS MELHORES FOGÕES DO MUNDO.



# LOFRA®

## UM DOS MELHORES FOGÕES DO MUNDO.

A LOFRA alia tradição e alta tecnologia para você criar seus melhores momentos gastronômicos. Presentes no Brasil desde o ano de 2000 os fogões LOFRA estão hoje disponíveis em mais de 20 diferentes modelos.



Fundada em 1956 a LOFRA é uma das mais renomadas representantes da alta qualidade oferecida pelos fogões made in Italy. Este reconhecimento foi obtido através da excelência no desenvolvimento de produtos, pelas avançadas soluções tecnológicas oferecidas e pelo elegante design LOFRA. A empresa fundada pelos irmãos Lovato começou produzindo panelas e já na década de 60 iniciou a produção de fogões. Na década de 80 a LOFRA foi uma das primeiras empresas italianas a apresentar uma moderna estrutura organizacional de gestão, o que permitiu alcançar a liderança de vendas de fogões na Itália e ter seus produtos presentes em mais de 30 países em 5 continentes.



Atualmente a LOFRA comemora seus 67 anos projetando e fabricando em Pádua fogões com os mais altos níveis de qualidade, com todos os componentes "Made in Italy". Os constantes investimentos em pesquisas e inovações fazem de cada LOFRA uma obra-prima. Uma combinação perfeita de qualidade e alto desempenho culinário para atender as necessidades dos apreciadores da alta gastronomia.





## LINHA DOLCEVITA

Com design vintage *by* Lofra, a linha DolceVita é uma combinação perfeita de robustez, durabilidade, elegância e tecnologia de ponta.

DolceVita está disponível em surpreendentes cores e versões. A mais recente obra-prima da LOFRA para os amantes da alta culinária.





## TRADIÇÃO LOFRA

A linha Dolcevita é um tributo aos mais de 67 anos na produção de fogões e fornos.

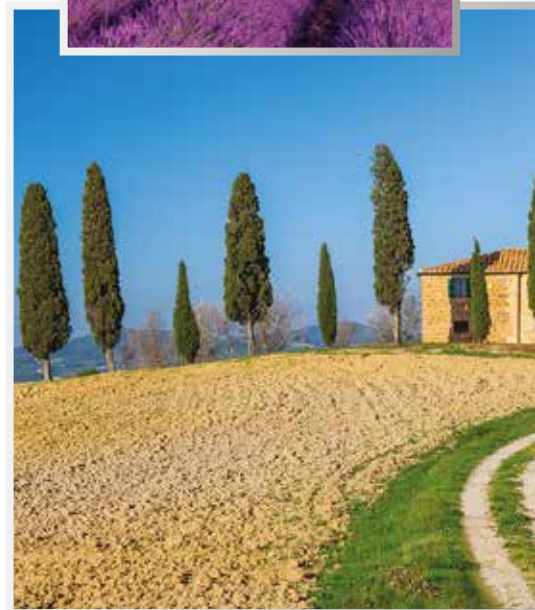
Uma atraente combinação do clássico design italiano com as mais avançadas tecnologias culinárias.

## O DESIGN A SERVIÇO DA FUNCIONALIDADE

Dolcevita, um ícone da Itália, disponível no Brasil em diferentes e atraentes cores e em versões que valorizam os projetos de cozinhas. Um verdadeiro item de colecionador nas cozinhas mais encantadoras.



# DOLCEVITA LAVANDA



RLVD96MFTE / Ci

## beleza

**Design Vintage by LOFRA em 5 cores:**  
uma combinação única de robustez, elegância e tecnologia culinária de ponta para os chefs mais exigentes.

**Manípulos de controle e emblemas em latão maciço:**  
elegância e durabilidade incomparáveis.

**Puxadores dos fornos e varões das mesas em latão polido:**  
em elegante formato tubular e atérmico.

**Rodapé em inox escovado:** garante presença marcante nas mais refinadas cozinhas.



RLVG96MFT / Ci

# DOLCEVITA VINHO



RRD126MFT + E2i

## beleza

### **Embutível:**

o fogão pode ser instalado no piso ou em um nicho, com ou sem os pés, encostando suas laterais diretamente nos móveis.

### **Tampo da mesa:**

peça opcional com o resistente e seguro vidro Crystal temperado com bordas em aço inox escovado (disponível para os modelos de 90 cm).



# DOLCEVITA PRETO FOSCO



RNMD126MFT + E2

## performance

**Potente queimador Dual Flame de 4.500 W:**  
controles independentes das chamas internas e externas, oferece calor adequado para todos os tipos de receita, inclusive as de cozimento ultrarrápido. (disponível no modelo 120 cm)

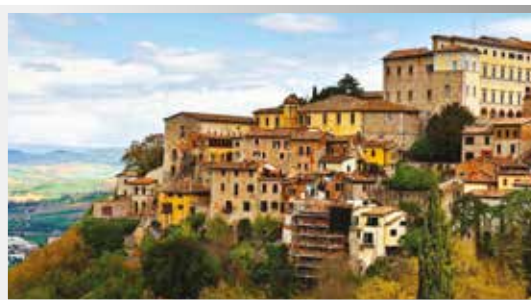
**Queimadores profissionais Sabaf:**  
oferecem uma maior amplitude entre as potências máxima e mínima de chama. Calor na medida certa para cada receita.

**Forno elétrico ventilado por convecção:**  
oferece 10 versáteis funções que tornam mais rápido e fácil preparar todos os tipos de alimentos. Prepare vários pratos simultaneamente sem misturar odores e sabores entre os alimentos, ganhando tempo e utilizando toda a capacidade do forno.



RNMD96MFTE / Ci

DOLCEVITA  
BRANCO  
PEROLIZADO



RBPD126MFT+E2

## performance

### Queimador triplo de 4.000 W:

Ideal para cozimentos ultrarrápidos. É extraordinariamente potente e assegura o cozimento rápido e uniforme do centro até as bordas em panelas e frigideiras (disponível nos modelos de 90 cm).

### Duplo forno:

forno ventilado com 10 funções na esquerda e forno estático com 4 funções na direita, somando uma capacidade total de 136 litros no fogão de 120 cm e 107 litros no fogão de 90 cm.

### Churrasqueira com grill infravermelho:

os fogões LOFRA preparam deliciosos churrascos, grelhados e gratinados rapidamente e sem fumaça.



RBPD96MFTE / Ci



## DOLCEVITA INOX ESCOVADO



RSD96MFTE / Ci

## praticidade

### **Relógio com 4 funções:**

com uma elegante moldura em latão, funciona como relógio, conta minutos, timer e programação futura que liga e desliga automaticamente o forno durante o tempo desejado.

### **Corrediças telescópicas:**

em 2 alturas no forno, suportam até 15 quilos para maior facilidade e segurança ao manusear os alimentos.

### **Forno com esmalte easyclean:**

utiliza antiaderente que permite realizar facilmente uma rápida e eficiente limpeza.



RSG96MFT / Ci

# Modelos de fogões Dolcevita

## 120 CM COM FORNO DUPLO

Branco perolizado	Vinho	Preto fosco	Inox escovado
			
RBPD126MFT+E2i	RRD126MFT + E2i	RNMD126MFT + E2	RSD126MFT + E2

## 90 CM COM FORNO DUPLO

Branco perolizado	Vinho	Preto fosco	Lavanda	Inox escovado
				
RBPD96MFTE / Ci	RRD96MFTE / Ci	RNMD96MFTE / Ci	RLVD96MFTE / Ci	RSD96MFTE / Ci

## 90 CM COM FORNO GIGANTE

Vinho	Preto fosco	Lavanda	Inox escovado
			
RRG96MFT / Ci	RNMG96MFT / Ci	RLVG96MFT / Ci	RSG96MFT / Ci

# Especificações técnicas

Fogão DolceVita	Fogão 120 cm x 60 cm 7 queimadores e forno duplo	Fogão 90 cm x 60 cm 5 queimadores e forno duplo	Fogão 90 cm x 60 cm 5 queimadores e 1 forno gigante
Embutível - pode ficar encostado nos móveis e paredes e ser instalado com ou sem os pés	●	●	●
Profundidade de 60 cm - alinha-se com a frente dos móveis de cozinha	●	●	●
Medidas – L x A x P (mm)	1200 x 850 a 905 x 600	900 x 850 a 905 x 600	900 x 850 a 905 x 600
Acabamento	vinho, preto fosco, inox escovado e branco perolizado	lavanda, vinho, preto fosco, branco perolizado e inox escovado	lavanda, vinho, preto fosco, e inox escovado
Fabricação - Pádua, Itália	●	●	●

## Mesa do fogão

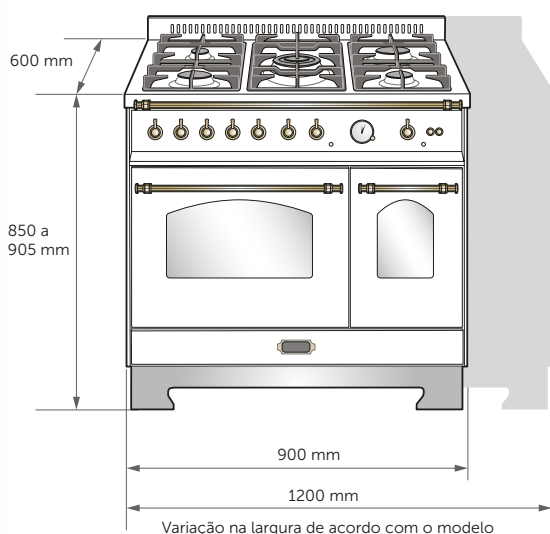
Impermeável, com soldas a laser, totalmente selada, com cantos arredondados e escovamento não poroso que previne manchas e riscos superficiais	●	●	●
Trepes da mesa em robusto ferro gusa não poroso e com esmalte antiaderente	●	●	●
Tampo da mesa em aço escovado com vidro crystal temperado (opcional)	—	●	●
Painel embutido que mantém os botões sempre limpos ao cozinhar	●	●	●
Informações no painel aplicadas com pintura vitrificada de alta resistência	●	●	●
Queimadores Sabaf Série II em latão AEO em latão	●	—	—
Queimadores Sabaf Série III em alumínio Pyral®	—	●	●
Queimador Dual Flame com acendimento sequencial dos anéis interno e externo e potência de 350 a 4.500 W	●	—	—
Queimador Dual Flame com potência de 1.800 a 3.900 W	●	—	—
Queimador Triplo com potência de 1.500 a 4.000 W	—	●	●
Queimadores com amplas variações de chama: Pequeno - 350 a 1.000 W, Médio - 450 a 1.750 W e Grande - 750 a 2.800 W	●	●	●
Suporte de panela Wok em ferro gusa não poroso com esmalte antiaderente	●	●	●

## Forno

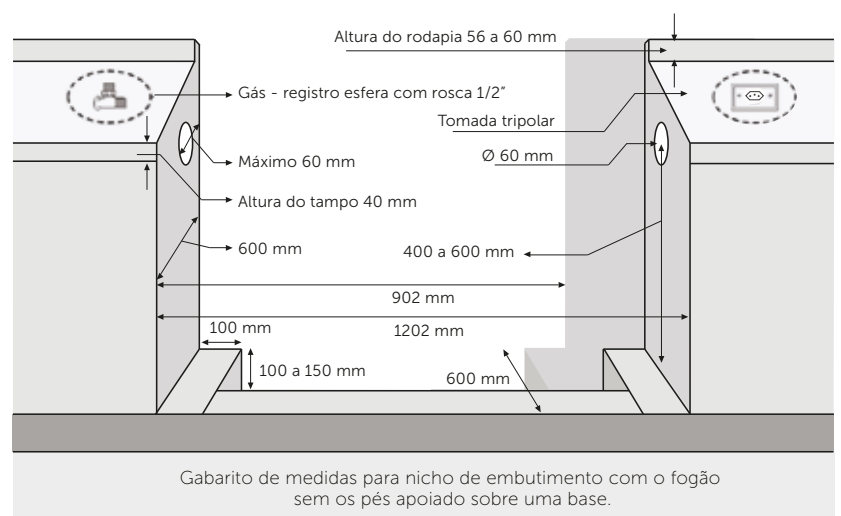
Tipos de fornos elétricos	Duplo: Forno gigante ventilado com 10 funções e auxiliar estático com 4 funções	Duplo: Forno principal com 10 funções e auxiliar estático com 4 funções	Único: Forno gigante ventilado com 10 funções elétrico
Capacidades dos fornos	Principal 101 litros e auxiliar 35 litros	Principal 72 litros e auxiliar 35 litros	101 litros
Medidas internas úteis dos fornos L x A x P (cm)	65 x 35 x 40 (forno principal) e 35 x 20 x 41 (forno auxiliar)	45 x 36 x 40 (forno principal) e 35 x 20 x 41 (forno auxiliar)	65 x 35 x 40
Churrasqueira infravermelha elétrica ventilada com controle de temperatura	●	●	●
Alturas para prateleiras nos fornos	5 posições no principal sendo 2 telescópicas e 5 posições no auxiliar	5 posições no principal sendo 2 telescópicas e 5 posições no auxiliar	5 posições, sendo 2 telescópicas
Corrediças telescópicas que suportam até 15 kg cada	2	2	2
Espetos giratórios	1 no principal e 1 no auxiliar estático	1 no principal e 1 no auxiliar estático	1
Porta do forno removível com vidros extraíveis para fácil limpeza	●	●	●
Vidro triplo na porta do forno - temperados e com cristais termo-refletores que reduzem a perda de calor	●	●	●
Temperaturas mínima e máxima do forno principal	60 °C a 270 °C	60 °C a 250 °C	60 °C a 270 °C
Temperaturas mínima e máxima do forno auxiliar	70 °C a 270 °C	70 °C a 270 °C	—

Fogão DolceVita	Fogão 120cm x 60cm 7 queimadores e 2 fornos	Fogão 90cm x 60cm 5 queimadores e 2 fornos	Fogão 90cm x 60cm 5 queimadores e 1 forno gigante
<b>Instalação</b>			
Tensão	220 V	220 V	220 V
Conexão elétrica: um cabo de 3 vias com seção transversal de no mínimo 4 mm <sup>2</sup> por via deverá ser conectado à caixa de conexão elétrica existente na parte inferior traseira do fogão	●	—	—
Conexão elétrica: cabo com plugue de 3 pinos redondos 20 A, padrão ABNT	—	●	●
Disjuntor	40 A por fase	25 A por fase	15 A por fase
<b>Segurança</b>			
Sistema de segurança Gas-stop em todos os queimadores da mesa	●	●	●
Isolamento dos fornos em lã de rocha, material inofensivo à saúde	●	●	●
Certificação RoHS - elimina a utilização de substâncias perigosas na fabricação dos fogões LOFRA, tais como o chumbo, mercúrio, cádmio e certos tipos de cromo e bifenil	●	●	●
<b>Medidas</b>			
Altura do gabinete do móvel para embutimento do fogão com os pés	76 cm	76 cm	76 cm
Altura do gabinete do móvel para embutimento do fogão sobre uma base sem os pés	77 cm	77 cm	77 cm
Regulagem de altura do fogão com os pés	de 85 cm a 90,5 cm	de 85 cm a 90,5 cm	de 85 cm a 90,5 cm
Prolongadores dos pés do fogão disponíveis com 5 cm de altura (opcional)	●	●	●
Altura da moldura traseira da mesa do fogão	6 cm	6 cm	6 cm
Espessura da mesa do fogão	4 cm	4 cm	4 cm

### Dimensões do produto



### Nicho de embutimento



Saiba mais pelo QR Code, [www.lofra.com.br](http://www.lofra.com.br) ou 0800 041 5757

\* O 2º ano de garantia é obtido com o preenchimento do formulário de extensão de garantia no site da LOFRA.

Serviço Autorizado LOFRA: O único preparado para atendê-lo com peças originais.

2ª Edição Impressa com modelos atualizados.

