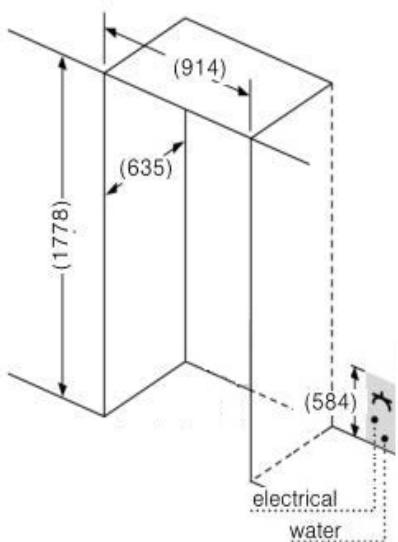
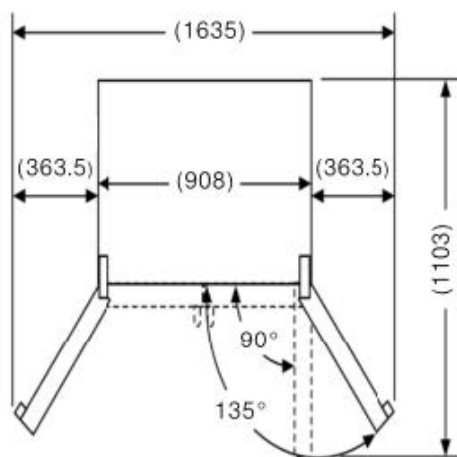
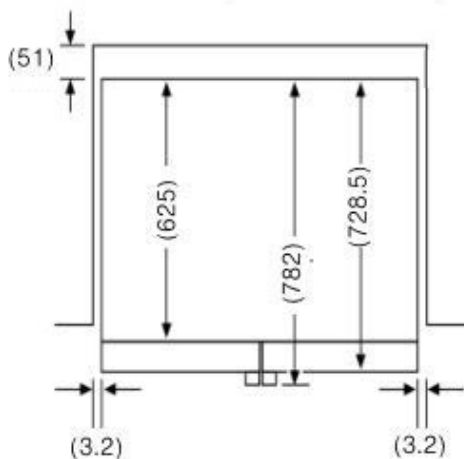
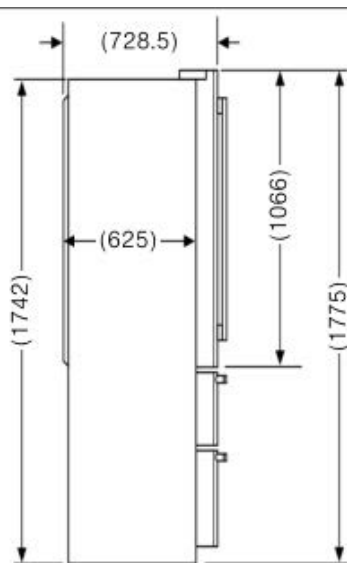
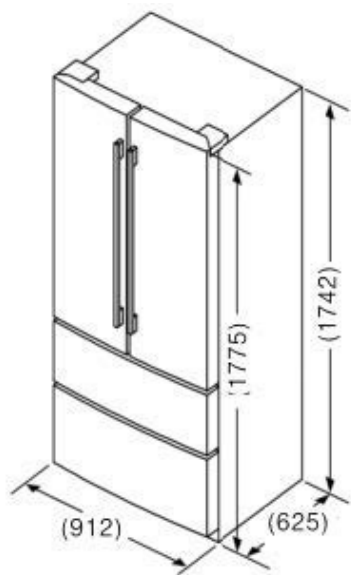




Dimensões do Aparelho e dados de Instalação

REFRIGERADOR FRENCH DOOR REF36FDFIXNV



Deixe um espaço mínimo de (12,7 mm) até o topo e (51 mm) atrás do refrigerador para uma ventilação adequada.

Para instalação próxima a uma parede, deixe um mínimo de (95,2mm) do lado da parede para abrir a porta.

Recomenda-se não instalar o refrigerador perto de uma fonte de calor, como um forno ou fogão.

Altura máxima do receptáculo e da linha de água de (584mm). Recomendamos que estejam fora do nicho para rápida intervenção se necessário.

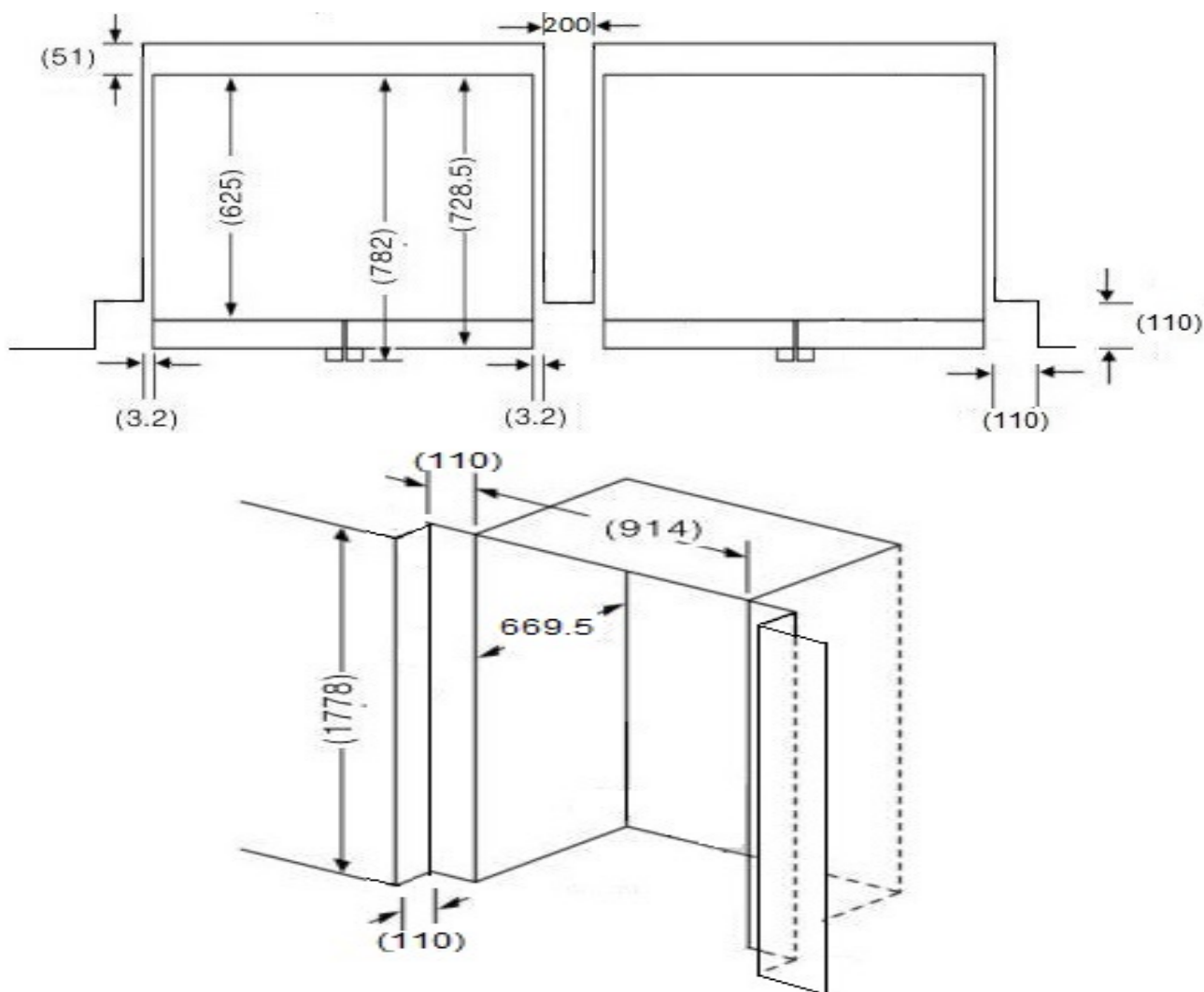
electrical	elétrico
water	água

medições em milímetros (mm)



Dimensões do Aparelho e dados de Instalação

REFRIGERADOR FRENCH DOOR REF36FDFIXNV



medições em milímetros (mm)